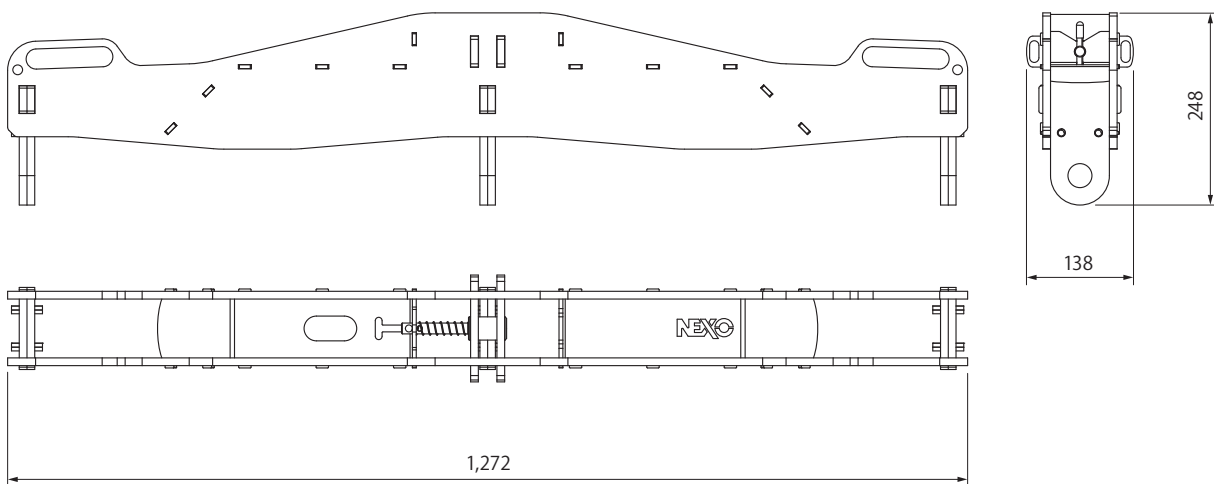


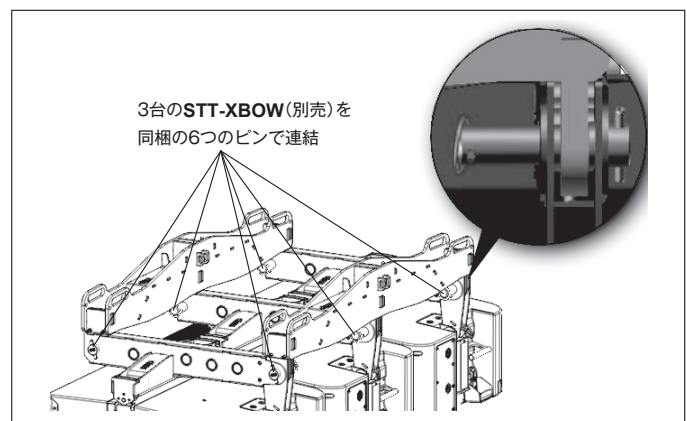
STMシリーズの3列アレイをフライングする際に、
3台のメインバンパー「STT-XBOW」を連結するための金具です。

仕様	
仕上げ	素材: Steel 700 MC 色: 黒 (マンセルN1.5近似色) フィニッシュ: 艶消塗装
同梱品	下図 (同梱品一覧) 参照
寸法 (W x H x D)	1,272 x 248 x 138 mm
質量	34 x 2 kg

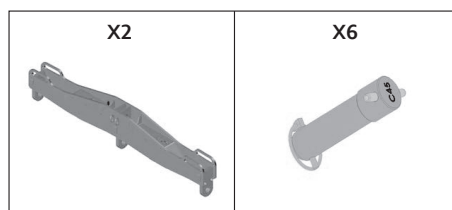
外観図



使用例



同梱品



SCALE: 1/10

(単位: mm)