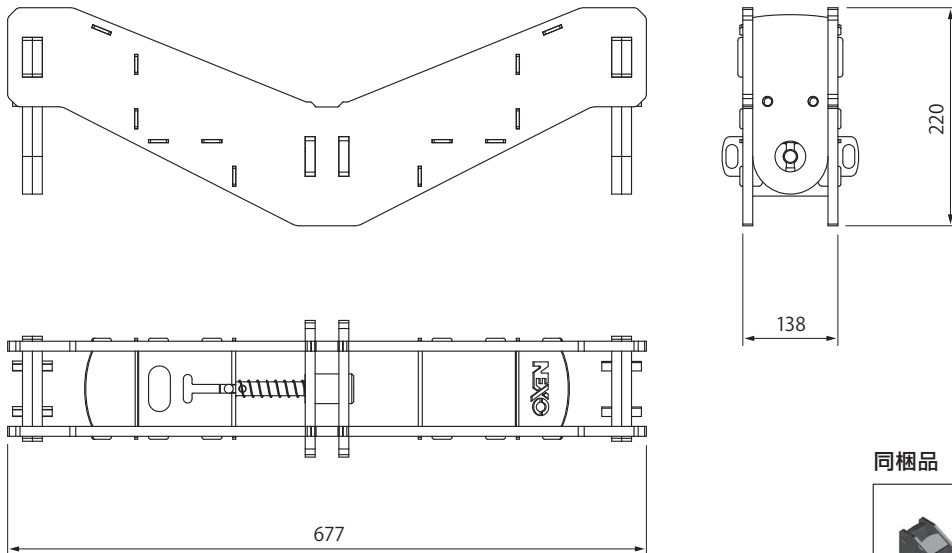


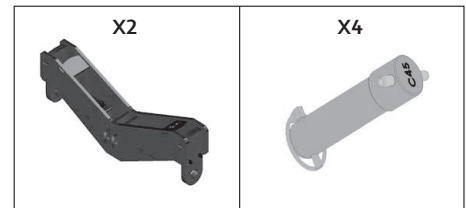
STMシリーズの2列アレイをフライングする際に、  
2台のメインバンパー「STT-XBOW」を連結するための金具です。

仕様	
仕上げ	素材: Steel 700 MC 色: 黒 (マンセルN1.5近似色) フィニッシュ: 艶消塗装
同梱品	下図 (同梱品一覧) 参照
寸法 (W x H x D)	677 x 220 x 138 mm
質量	20 x2 kg

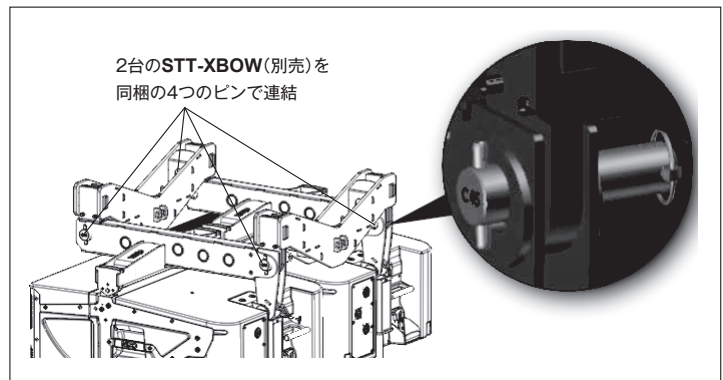
### 外観図



### 同梱品



### 使用例



SCALE: 1/8

(単位: mm)