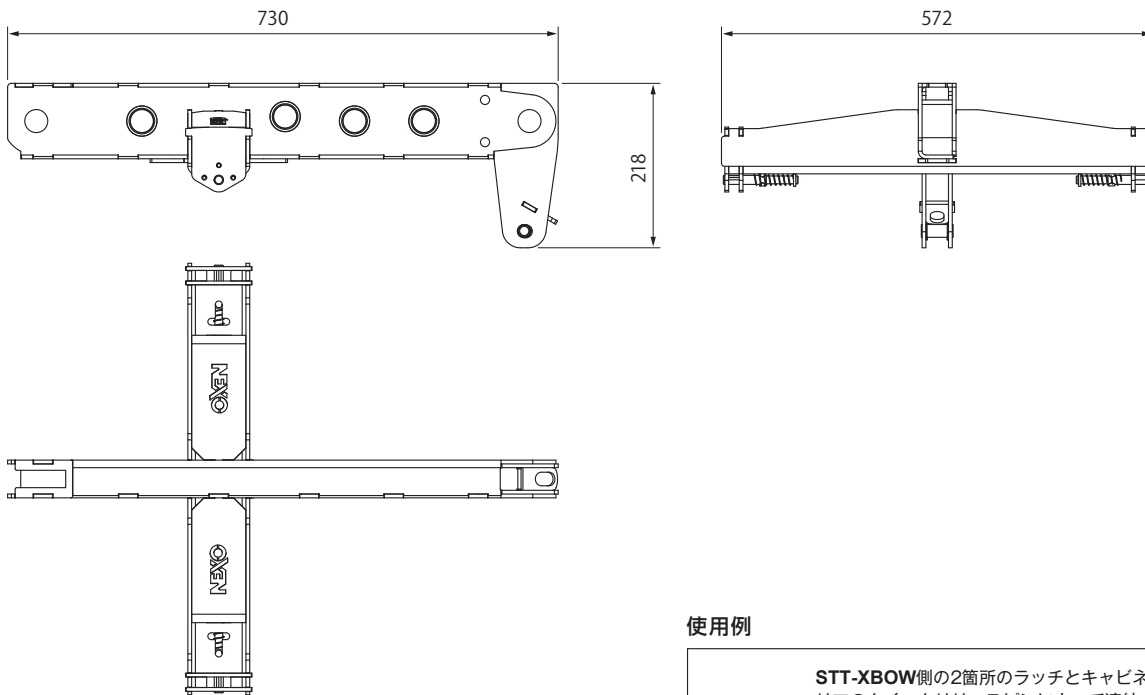


STMシリーズのアレイをフライングするための金具です。「STT-MLINK」、「STT-PTILT」あるいは「STT-KBEAM」との組合せでアレイのトップ側のピックアップポイントを形成します。

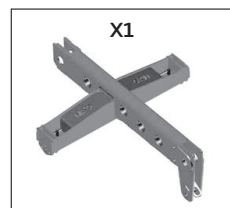
### 仕様

適合スピーカー	STM M46, STM B112, STM S118, STM M28
取付可能スピーカー台数	最大24台 (M46 もしくは B112) もしくは最大12台 (STM S118)
仕上げ	素材: Steel 700 MC 色: 黒 (マンセルN1.5近似色) フィニッシュ: 艶消塗装
同梱品	下図 (同梱品一覧) 参照
寸法 (W x H x D)	572 x 218 x 730 mm
質量	16 kg

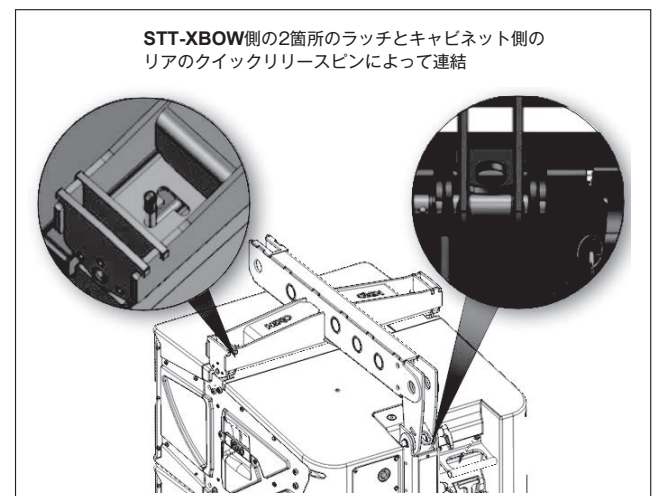
### 外観図



同梱品



### 使用例



SCALE: 1/10

(単位: mm)