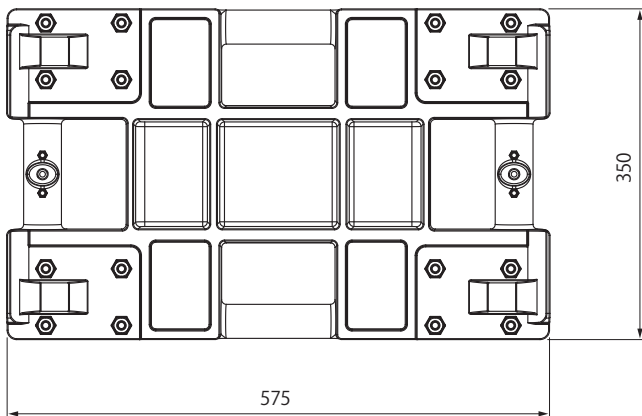
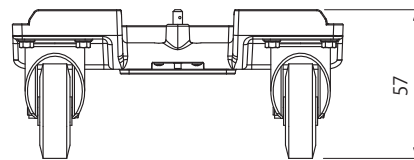
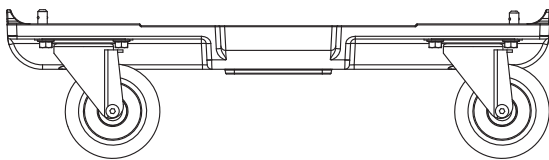


スピーカー「STM M46」もしくは「STM B112」を1台ずつ運搬するための台車です。

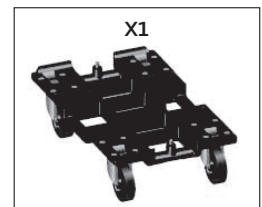
### 仕様

|                |                                       |
|----------------|---------------------------------------|
| 適合スピーカー        | STM M46, STM B112                     |
| 取付可能スピーカー台数    | 1台 (M46 もしくは B112)                    |
| 仕上げ            | 素材:RIM1 色:黒 (マンセルN1.0近似色) フィニッシュ:艶消塗装 |
| 同梱品            | 下図 (同梱品一覧) 参照                         |
| 寸法 (W x H x D) | 575 x 57 x 350 mm                     |
| 質量             | 6 kg                                  |

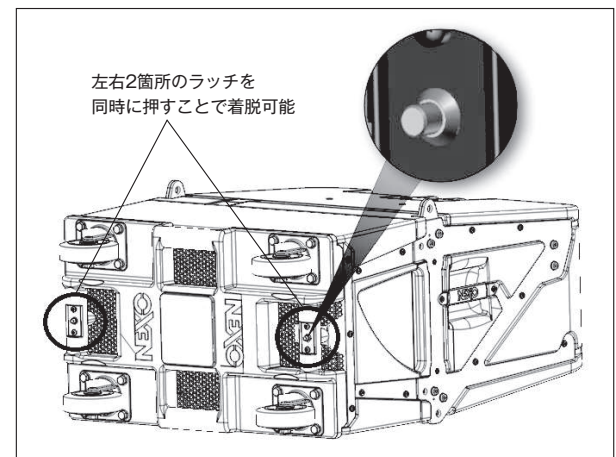
### 外観図



同梱品



### 使用例



SCALE: 1/8

(単位: mm)