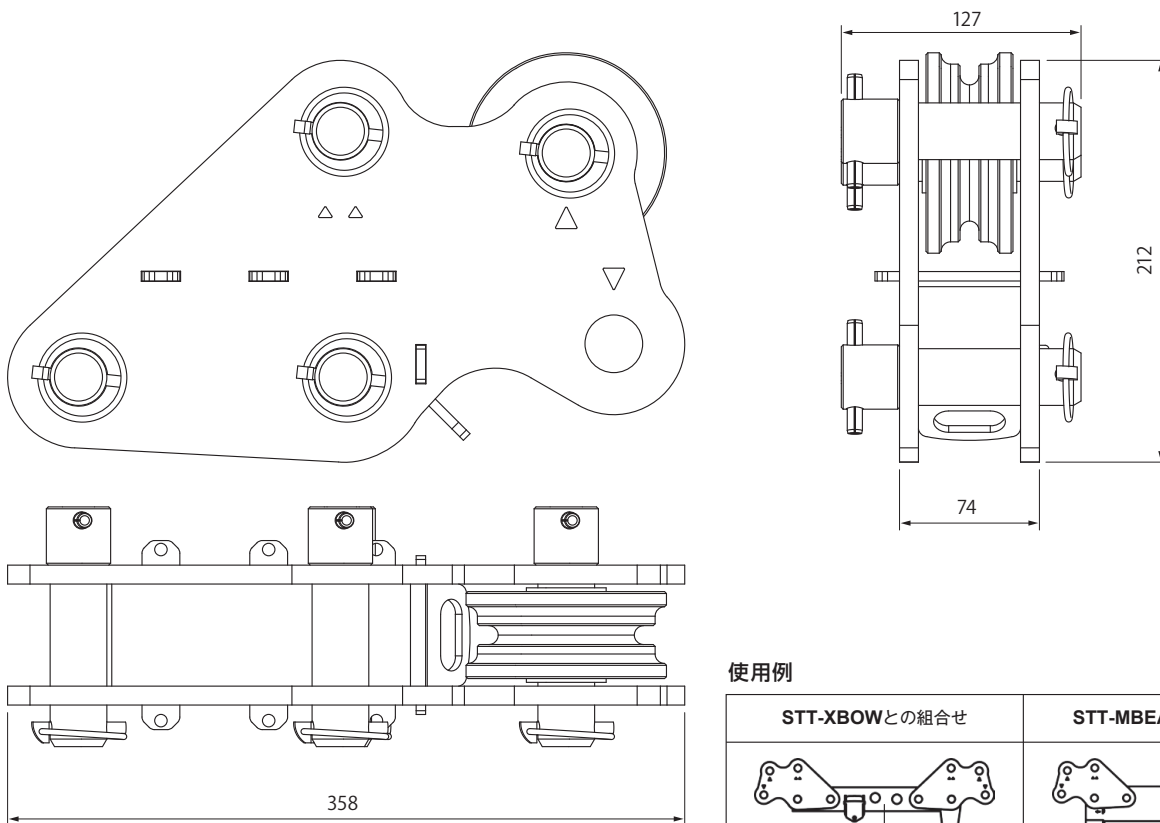


STMシリーズのアレイをフライングするための金具です。「STT-XBOW」もしくは「STT-MBEAM」との組合せで、トップ側のフロントもしくはリア位置にピックアップポイントを形成します。

仕様	
仕上げ	素材: Steel 700 MC 色: 黒 (マンセルN1.5近似色) フィニッシュ: 艶消塗装
同梱品	下図 (同梱品一覧) 参照
寸法 (W x H x D)	127 x 212 x 358 mm
質量	12 kg

外観図



使用例

STT-XBOWとの組合せ	STT-MBEAMとの組合せ
<p>STT-XBOW (別売) ※下2点の使用例も同様</p>	<p>STT-MBEAM (別売) ※下図の使用例も同様</p>
<p>STT-KBEAM (別売) ※下図の使用例も同様</p>	<p>STT-KBEAM (別売) ※下図の使用例も同様</p>

同梱品

X1 	X1 Pin30 	X1 Rea 	X1 Centring
--------	-----------------	---------------	--------------------

SCALE: 1/4

(単位: mm)