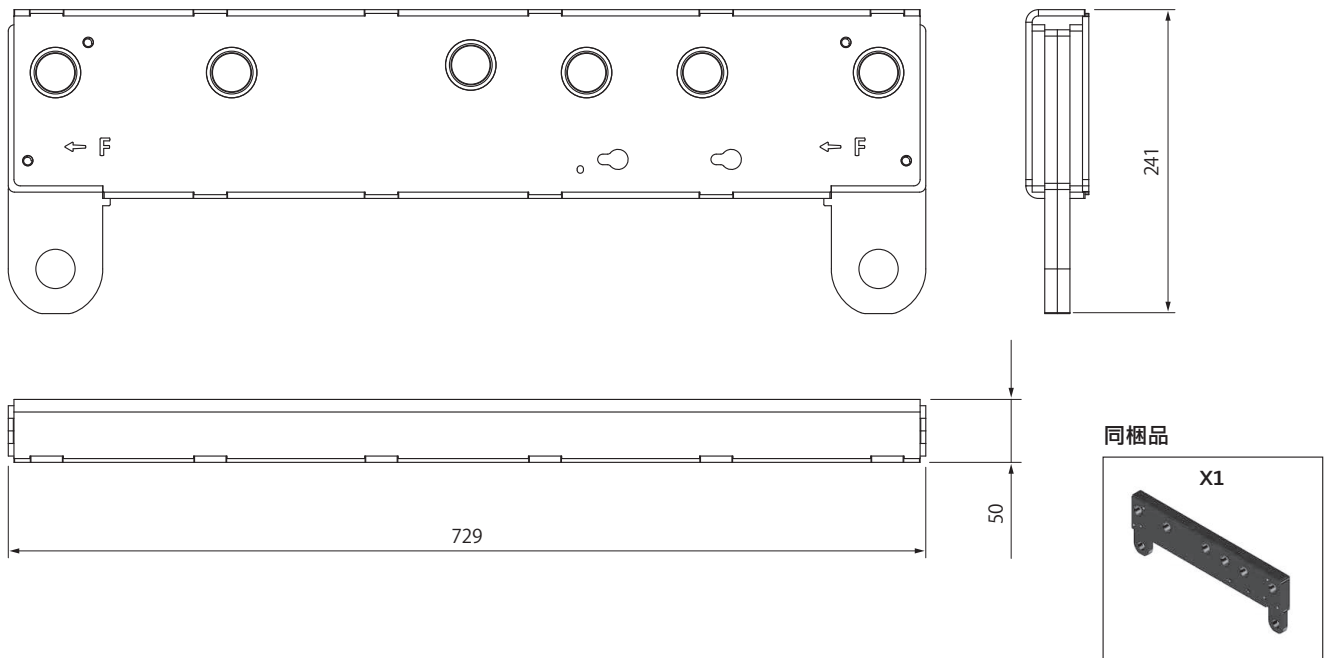


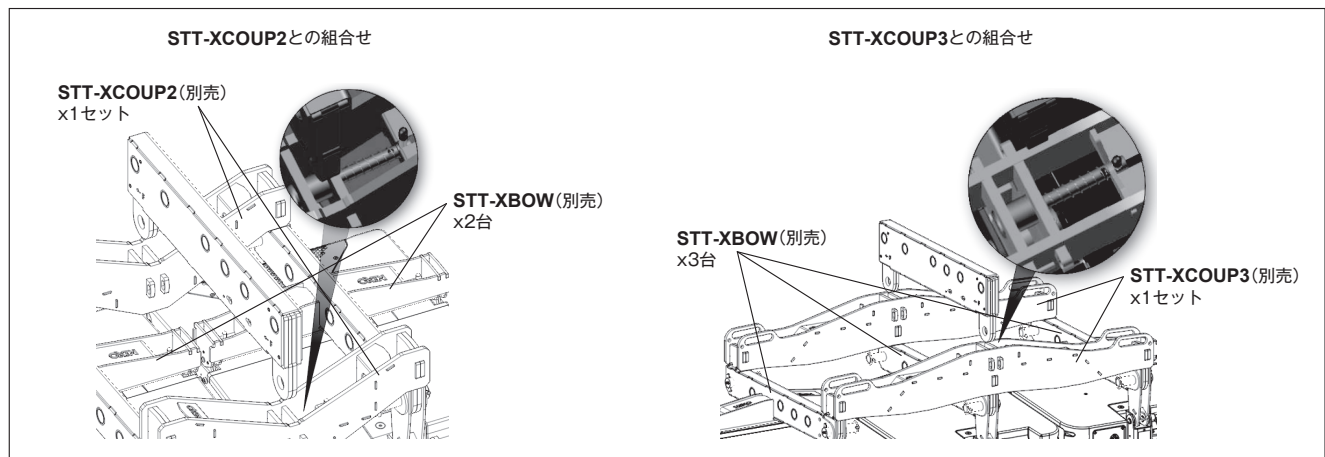
STMシリーズの2列もしくは3列アレイをフライングするための金具です。2台もしくは3台の「STT-XBOW」と1台の「STT-XCOUP2」もしくは「STT-XCOUP3」、また「STT-MLINK」、「STT-PTILT」あるいは「STT-KBEAM」との組合せでアレイのトップ側のピックアップポイントを形成します。

仕様	
仕上げ	素材: Steel 700 MC 色: 黒 (マンセルN1.5近似色) フィニッシュ: 艶消塗装
同梱品	下図 (同梱品一覧) 参照
寸法 (W x H x D)	50 x 241 x 729 mm
質量	19 kg

外観図



使用例



SCALE: 1/6

(単位: mm)