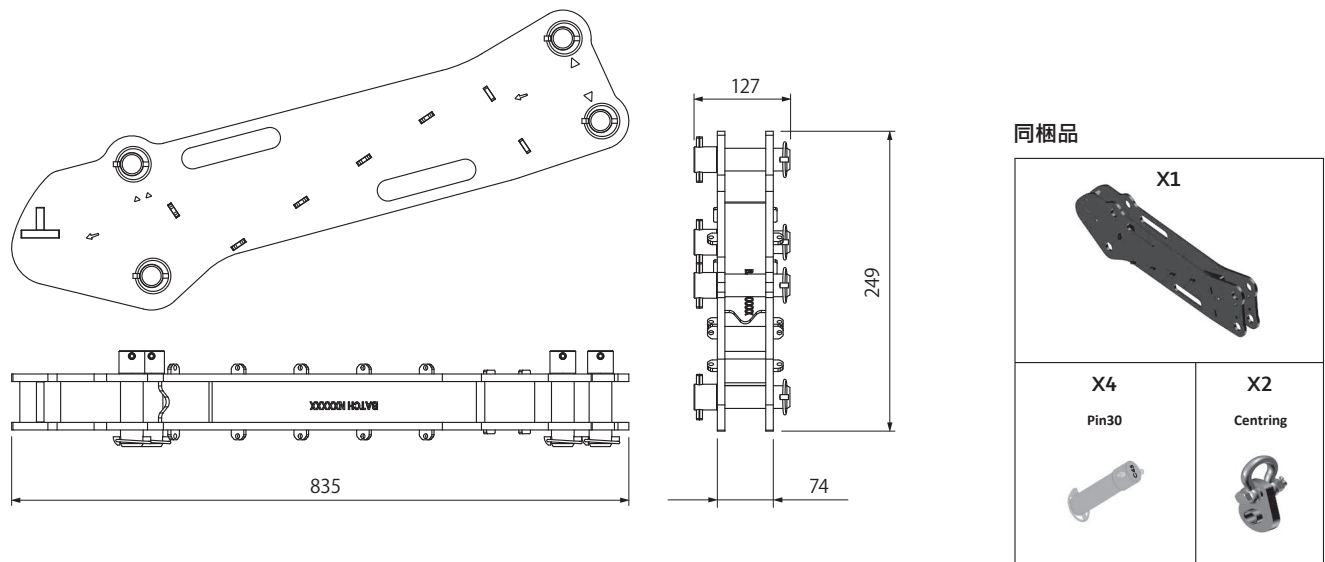


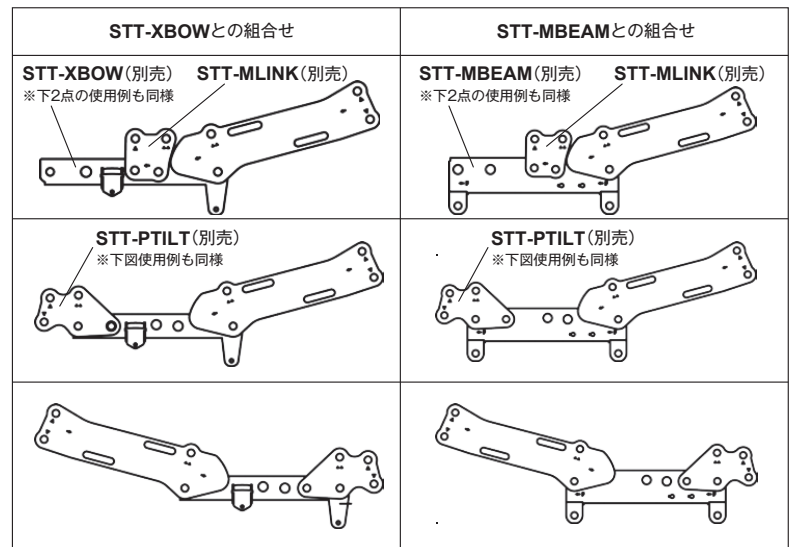
STMシリーズのアレイをコンプレッションモードで構成する際に使用する金具です。
アレイのトップ側のリアピックアップポイント（可動型）を形成します。

| | |
|----------------|--|
| 仕様 | |
| 仕上げ | 素材: Steel 700 MC 色: 黒 (マンセルN1.5近似色) フィニッシュ: 艶消塗装 |
| 同梱品 | 下図 (同梱品一覧) 参照 |
| 寸法 (W x H x D) | 127 x 249 x 835 mm |
| 質量 | 26 kg |

外観図



使用例



SCALE: 1/10

(単位: mm)