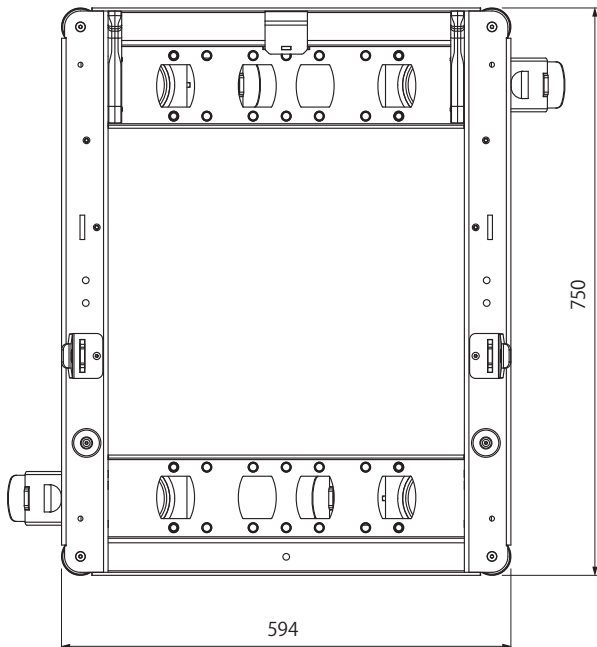
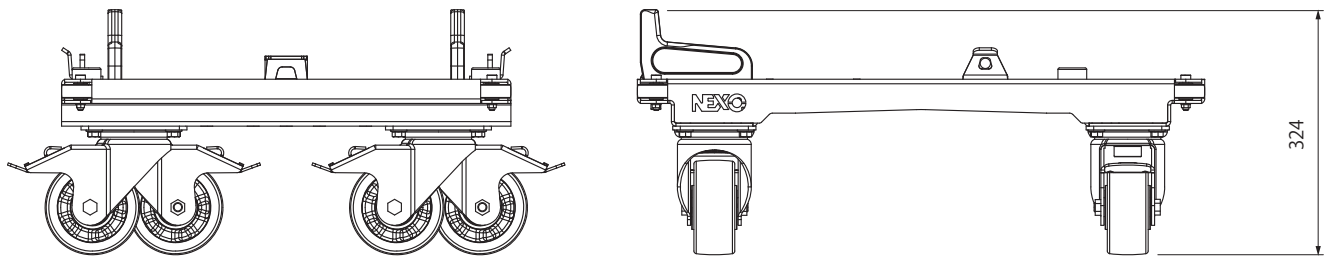


STMシリーズのスピーカー（1列）を運搬するための台車です。

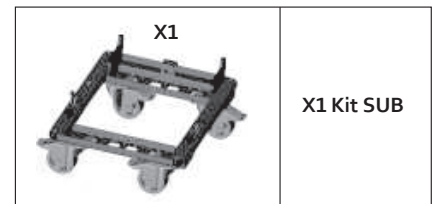
### 仕様

適合スピーカー	STM M46, STM B112, STM S118, STM M28 (別途STT-DOLLYKIT28が必要)
仕上げ	素材: Steel 1,0038 色: ダークグレー (マンセルN4.0近似色) フィニッシュ: 艶消塗装
同梱品	下図 (同梱品一覧) 参照
寸法 (W x H x D)	594 x 324 x 750 mm
質量	32 kg

### 外観図

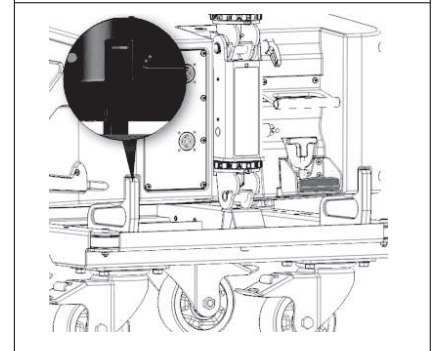


### 同梱品



### 使用例 (STM B112/M46を積載する場合)

- ① キャビネットのPiston Rig機構を収納、固定する
- ② ドリーのガイドパーツに合わせてキャビネットを積載する
- ③ キャビネットのRedLock機構にてキャビネットとドリーを連結・固定する。



SCALE: 1/10

(単位: mm)