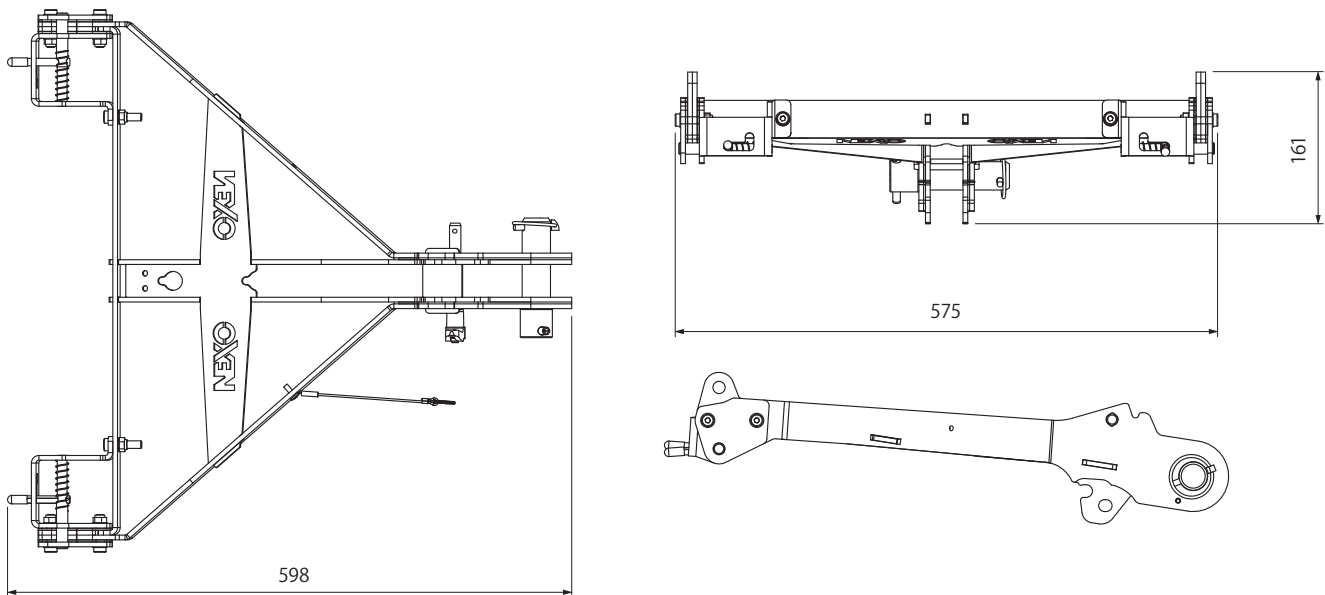


STMシリーズのレイのキャビネット間の角度設定 (コンプレッション) を行うために必要な金具です。
レイのボトム側のリアピックアップポイントを形成します。

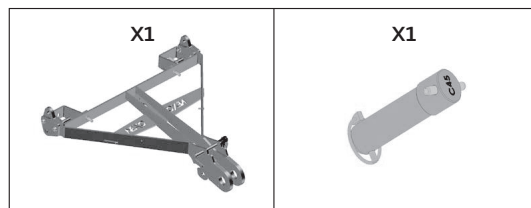
仕様

適合スピーカー	STM M46, STM B112, STM M28
仕上げ	素材: Steel 700 MC 色: 黒 (マンセルN1.5近似色) フィニッシュ: 艶消塗装
同梱品	下図 (同梱品一覧) 参照
寸法 (W x H x D)	575 x 161 x 598 mm
質量	10 kg

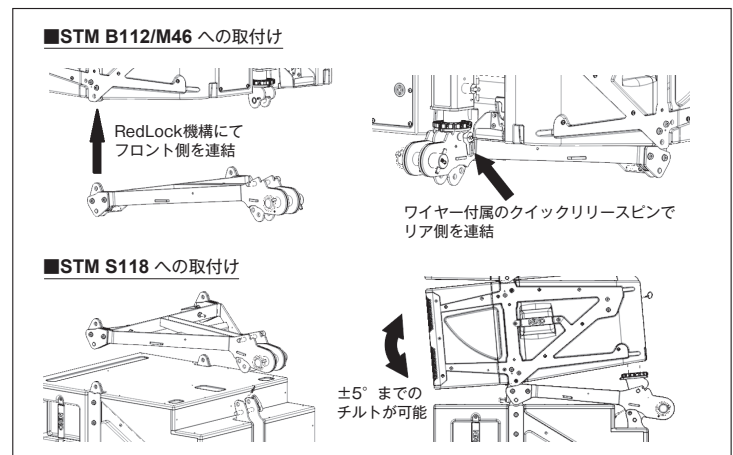
外観図



同梱品



使用例



SCALE: 1/8

(単位: mm)