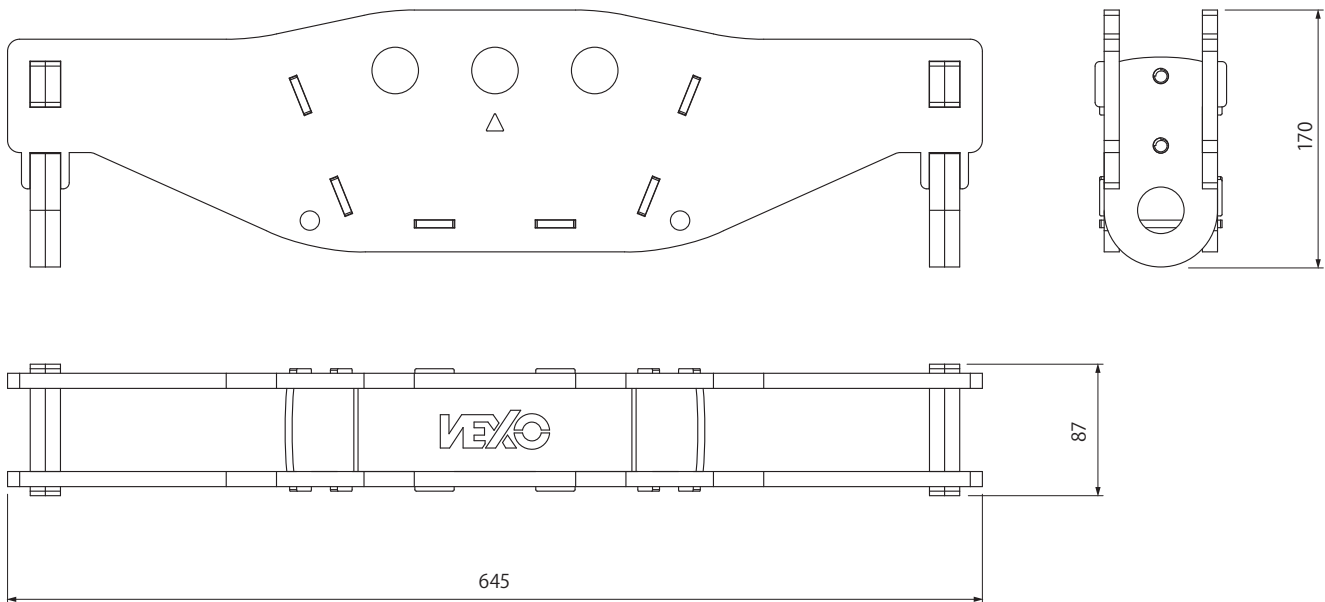


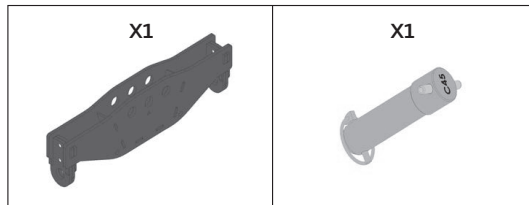
STMシリーズの2列アレイをコンプレッションする際に、
2台のボトムバンパー「STT-BTBUMPER」を連結するための金具です。

仕様	
仕上げ	素材: Steel 700 MC 色: 黒 (マンセルN1.5近似色) フィニッシュ: 艶消塗装
同梱品	下図 (同梱品一覧) 参照
寸法 (W x H x D)	645 x 87 x 170 mm
質量	16 kg

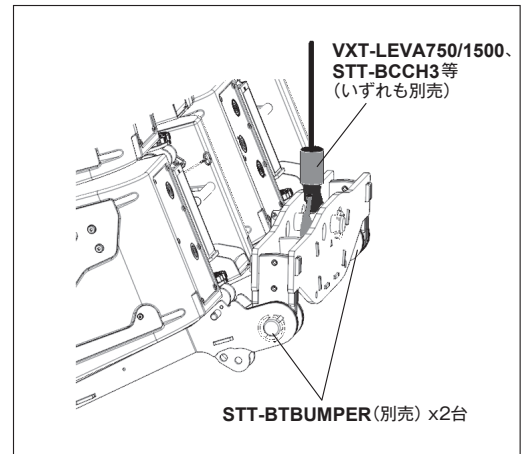
外観図



同梱品



使用例



SCALE: 1/5

(単位: mm)