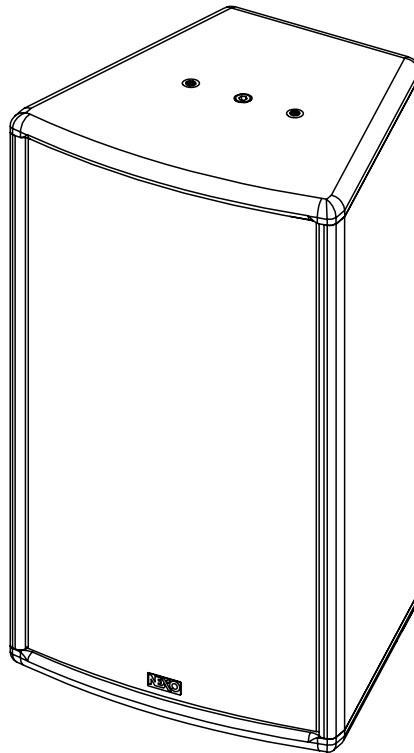


## ePS8



## Manuel Utilisateur

**TABLE DES MATIERES**

TABLE DES MATIERES	2
AVERTISSEMENTS	3
EQUIPEMENT	4
DESCRIPTION	5
PRESET	6
DIRECTIVITE HF	7
FREQUENCE DE COUPURE	7
ACCESSOIRES	8
ARRAY EQ	13
MAINTENANCE	14
SPECIFICATIONS TECHNIQUE	16
NOTES	17

## AVERTISSEMENTS

### PRECAUTIONS

Ne pas ouvrir l'enceinte ou essayer de la démonter ou de la modifier en aucune façon. Le système ne contient pas d'éléments réparables par l'utilisateur. S'il apparaît que le système semble mal fonctionner ou soit endommagé, cesser son utilisation immédiatement et faire procéder à sa remise en état par un technicien qualifié NEXO.

Ne pas exposer le système directement au soleil ou à la pluie, ne pas le plonger dans un liquide, ne pas placer de récipients contenant un liquide sur le système. Si un liquide suinte dans le système, faire procéder à une inspection par un technicien qualifié NEXO.

Le raccordement doit être réalisé par une personne qualifiée, en veillant à ce que les sources de puissances soient coupées.

Température d'utilisation en climat tempéré : 0°C à +40°C (-20°C à +60°C pour le stockage).

### INFORMATION - SECURITE

Lire ce manuel avant utilisation.

Conservez ce manuel.

Respectez tous les avertissements.

Merci de consulter le site NEXO [nexo-sa.com](http://nexo-sa.com), afin d'avoir la dernière version de ce manuel.

Assurez-vous de connaître les règles de sécurité concernant l'accrochage, l'empilage ou la mise en place sur mat ou trépied. Le non-respect de ces règles, peut exposer des personnes à des blessures potentielles ou la mort.

Utiliser uniquement le système avec les accessoires préconisés par NEXO.

Consulter systématiquement un technicien qualifié NEXO si l'installation requiert des travaux et respecter les précautions suivantes :

#### Précautions de montage :

- Choisir la visserie et un emplacement de montage pouvant supporter au moins 4x le poids du système.
- Ne pas exposer le système à la poussière excessive, aux vibrations, au froid extrême ou à de trop forte chaleur afin de réduire le risque d'endommager des composants.
- Ne pas placer le système dans une position instable dont il pourrait tomber accidentellement.
- Si le système est utilisé sur un trépied, vérifier que ses spécifications soient adaptées et que la hauteur n'excède pas 1.40m/55". Ne pas déplacer le trépied avec le système en position.

#### Précautions de connexion et d'alimentation :

- Retirer les câbles connectés avant de déplacer le système.
- Eteindre l'amplificateur avant de connecter le système.
- Lorsque vous mettez en marche l'installation, allumer l'amplificateur en dernier, couper l'amplificateur en premier avant d'éteindre l'installation.
- Lorsque vous travaillez dans des conditions froides, afin de permettre aux composants du système de se stabiliser pendant les premières minutes d'utilisation, augmenter graduellement le niveau.

Vérifier régulièrement l'état du système.

### NIVEAUX DE PRESSION ACOUSTIQUE ELEVES

L'exposition à de très hauts niveaux sonores peut causer la perte d'audition permanente. Le niveau de perte d'audition sera différent selon les individus mais presque tout le monde sera affecté en cas d'exposition prolongée à de forts niveaux de pression acoustique. L'Agence Américaine pour la Sécurité et la Santé au Travail (OSHA) a spécifié les expositions maximales suivantes :

Heure	Niveau sonore (dBA), Réponse lente
8	90
6	92
4	95
3	97
2	100
1 ½	102
1	105
½	110
¼ ou moins	115

### ELIMINATION DES EQUIPEMENTS ELECTRIQUES ET ELECTRONIQUES



Ce symbole sur le produit ou sur son emballage indique qu'il ne sera pas traité comme des déchets ménagers. Au lieu de cela il sera remis au point de collecte applicable pour le recyclage d'équipement électrique et électronique. En s'assurant du recyclage, vous aiderez à empêcher de potentielles conséquences pour l'environnement et la santé humaine, qui pourraient être causées par le non retraitement de ce produit. Le recyclage de matières aidera à préserver les ressources naturelles. Pour des informations plus détaillées sur le recyclage de ce produit, veuillez contacter votre bureau local, votre organisme de collecte des déchets ou votre revendeur.

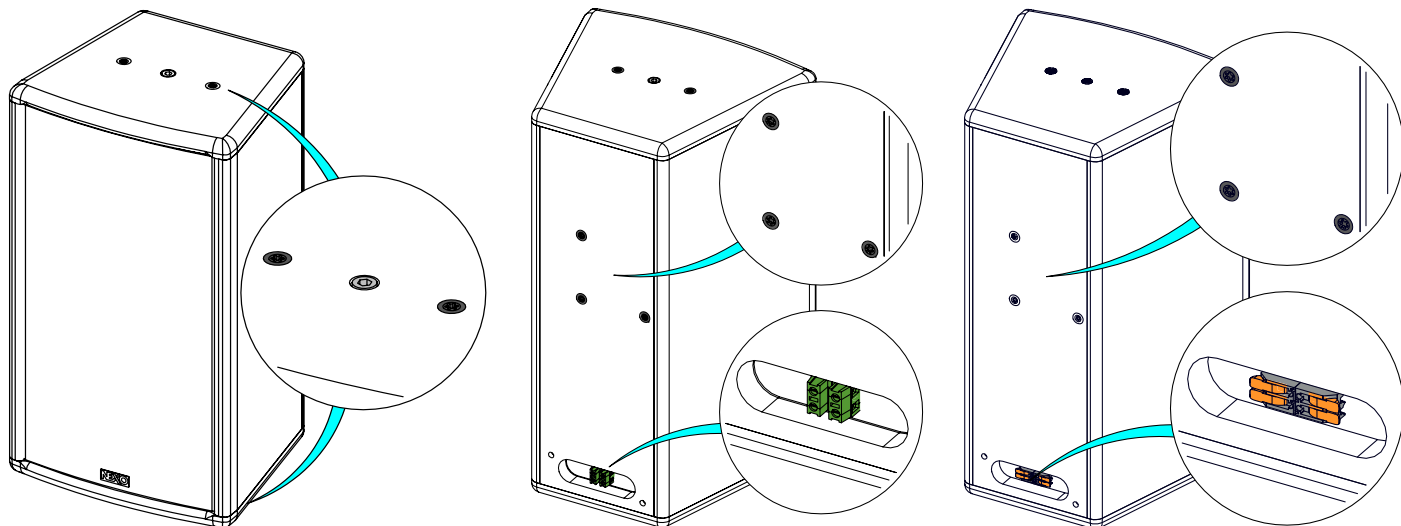
## EQUIPEMENT

De chaque côté de l'enceinte, 2 inserts M6 espacés de 80mm et un insert M10 pour l'accrochage d'accessoires (VNI-HCPL425, VNI-VCPL425, VNU-BUMP, VNU-HBRK425, Vis à anneau).

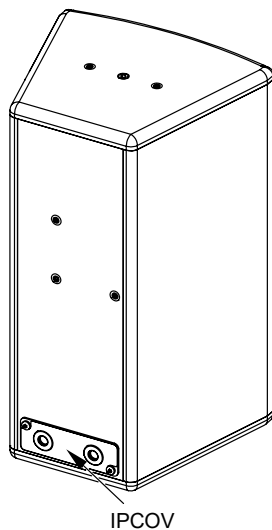
3 inserts M6 (entraxe de 70mm) à l'arrière pour accrochage d'accessoires en horizontal ou vertical (VNI-WB02, VNI-WM01, VNI-WM02).

2 paires (In/Out) de bornes à vis. Section de câble admissible de 0.75 mm<sup>2</sup> à 3.31 mm<sup>2</sup>.

A partir du N° 212965110001 (noir) / 213208110001 (blanc), 2 connecteurs rapides. Permissible cables from 0.2 mm<sup>2</sup> to 4 mm<sup>2</sup> (12 to 24 AWG).

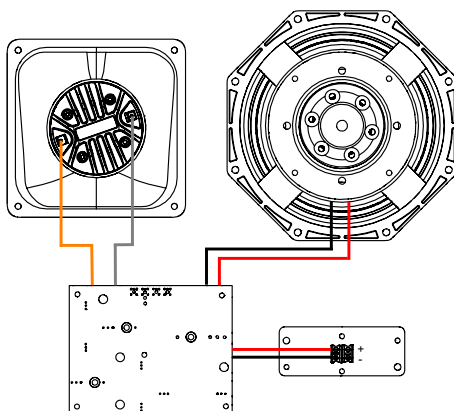


ePS8 avec IPCov

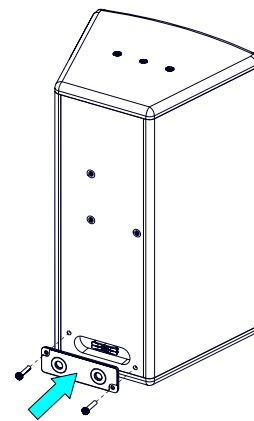
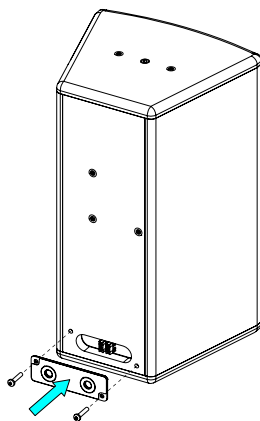
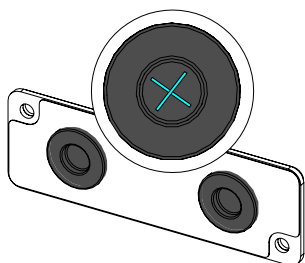
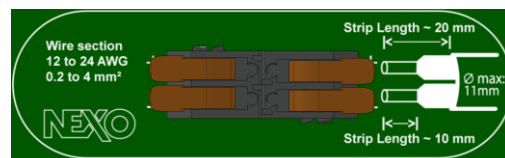
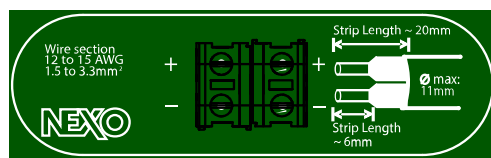


## DESCRIPTION

- ePS8 est une enceinte compacte 2 voies.
- Dispersion HF asymétrique de type « PS »
- ePS8 peut être utilisée seule ou avec un caisson de grave eLS400 ou eLS600.
- L'enceinte est équipée de 2 paires (In/Out) de bornes, section de câble admise, de 0.75mm<sup>2</sup> à 3.31mm<sup>2</sup> (AWG 12 à 15).  
Diamètre extérieur maximal du câble : 11mm.



- Pour câbler ePS8, fendre en croix la membrane du passe-fil, passer le câble au travers et réaliser la connexion sur les bornes à vis. Placer l'IPCOV.
- A partir du N° 212965110001 (noir) / 213208110001 (blanc), fendre en croix la membrane du passe-fil. Passer le câble au travers et réaliser la connexion sur les connecteurs rapides. Section de câble possible de 0.2 mm<sup>2</sup> à 4 mm<sup>2</sup> (12 à 24 AWG). Place the IPCOV.



- IP55 : attention à bien placer l'IPCOV.
- Amplification
  - Les enceintes ePS8 doivent obligatoirement être utilisées avec un processeur NEXO, qui assurera l'égalisation, la mise en phase, la séparation de fréquences vers le caisson de grave et la protection en excursion et thermique des haut-parleurs du système.
  - Le tableau ci-dessous donne le nombre d'enceinte ePS8 et de caisson de grave eLS pouvant être reliés à chaque solution.

	nanoNXAMP4
ePS8	1 par canal
eLS400	1 par canaux bridés

	DTD + DTDAMP4X0.7	DTD + DTDAMP4X1.3	NXAMP4X1mk2	NXAMP4X2mk2	NXAMP4X4mk2
ePS8	Jusqu'à 2 par canal	Jusqu'à 2 par canal	Jusqu'à 3 par canal *	Jusqu'à 4 par canal	Jusqu'à 4 par canal
eLS400	1 par canal	1 par canal	Jusqu'à 2 par canal *	Jusqu'à 3 par canal	Jusqu'à 3 par canal
eLS600	**	1 par canal	1 par canal *	Jusqu'à 2 par canal	Jusqu'à 2 par canal

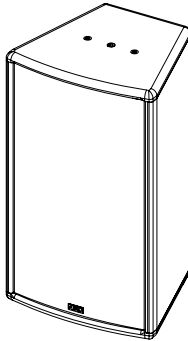
\* Solution d'amplification recommandée

Veillez consulter [nexo-sa.com](http://nexo-sa.com) pour avoir les informations des firmwares des TD Contrôleurs NEXO.

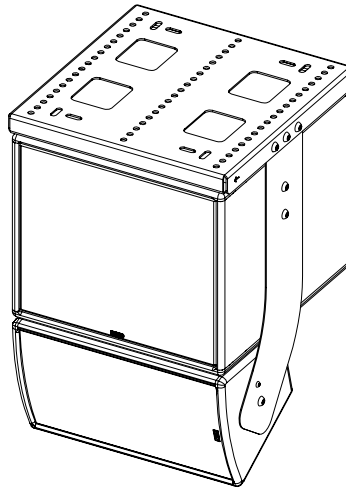
Pour ePS8, les presets suivants sont disponibles :

- ePS8 MAIN PA, 70-20kHz.
- ePS8 MAIN PA, 85-20kHz.
- ePS8 MAIN PA, 120-20kHz.

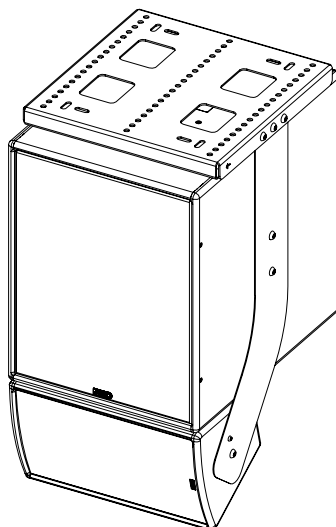
➤ **ePS8**



➤ **ePS8 + eLS400**



➤ **ePS8 + eLS600**



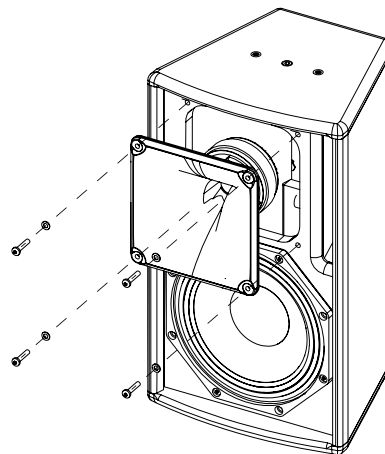
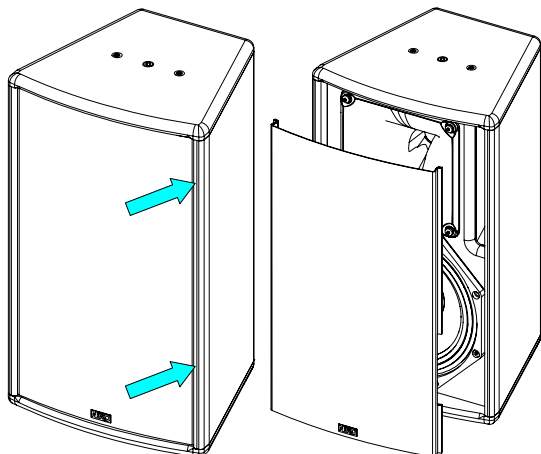
## DIRECTIVITE HF

- L'enceinte ePS8 peut être utilisée en position verticale ou horizontale.
- Il est aisé de changer cette directivité pour répondre à toutes les demandes.

Placer un tournevis plat dans l'espace entre la grille et l'enceinte pour débloquer la grille.

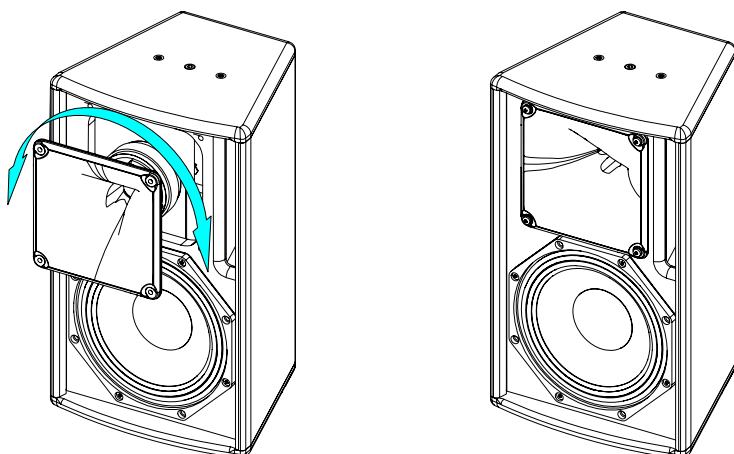
Retirer les 4 vis qui maintiennent le pavillon. Retirer l'ensemble du pavillon.

Retirer la grille.



Positionner le pavillon selon la dispersion HF souhaitée.

Ouverture étroite = dispersion large



Remonter l'ensemble et replacer la grille.

## FREQUENCE DE COUPURE

- 70 Hz : Application large bande.
- 85, 120 Hz : Utilisation avec un Sub eLS400 ou eLS600.

## AVERTISSEMENTS

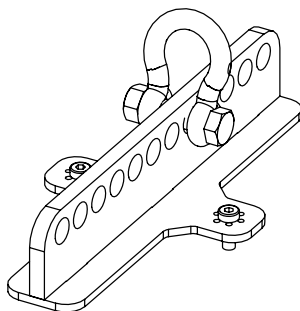
Les accessoires ePS sont spécifiquement conçus selon des calculs structurels.

Ne pas utiliser d'autres accessoires lors de l'assemblage d'enceintes ePS que ceux fournis par NEXO : NEXO déclinera toute responsabilité sur l'ensemble de la gamme ePS si des composants proviennent d'autre fournisseur.

**ACCROCHAGES INTERDITS : ePS8 sous ePS8 ou ePS8 sous eLS400 ou eLS600 sans accessoire dédié**

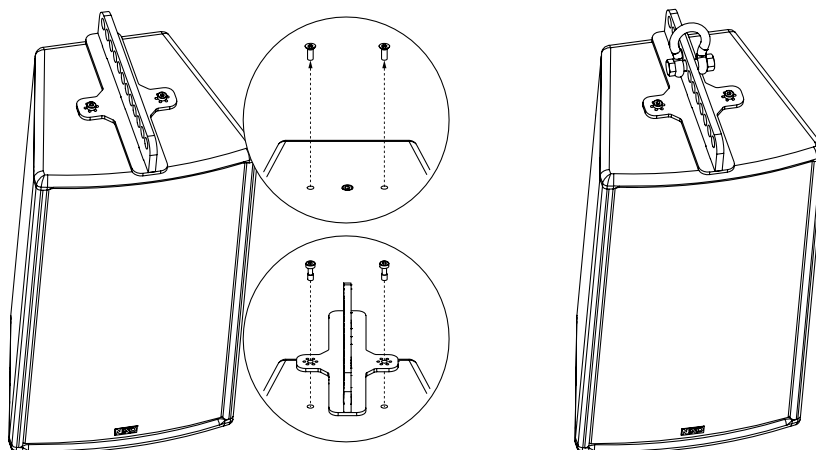
## VNU-BUMP

Barre d'accrochage, utilisation possible avec VNI-WMADAPT.



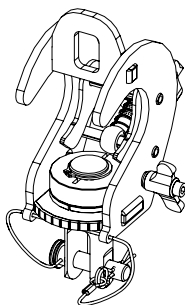
Retirer les 2 vis situées sur le dessus.  
Visser VNU-BUMP sur ePS8 (utiliser uniquement la visserie fournie avec VNU-BUMP).  
Serrer correctement.

Se référer à la fiche accessoire.



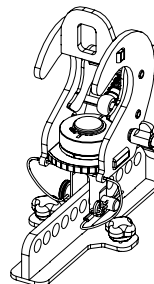
## VNT-TCBRK3551

Truss Clamp Rotatif



Placer VNT-TCBRK3551 sur VNU-BUMP à la position désirée.

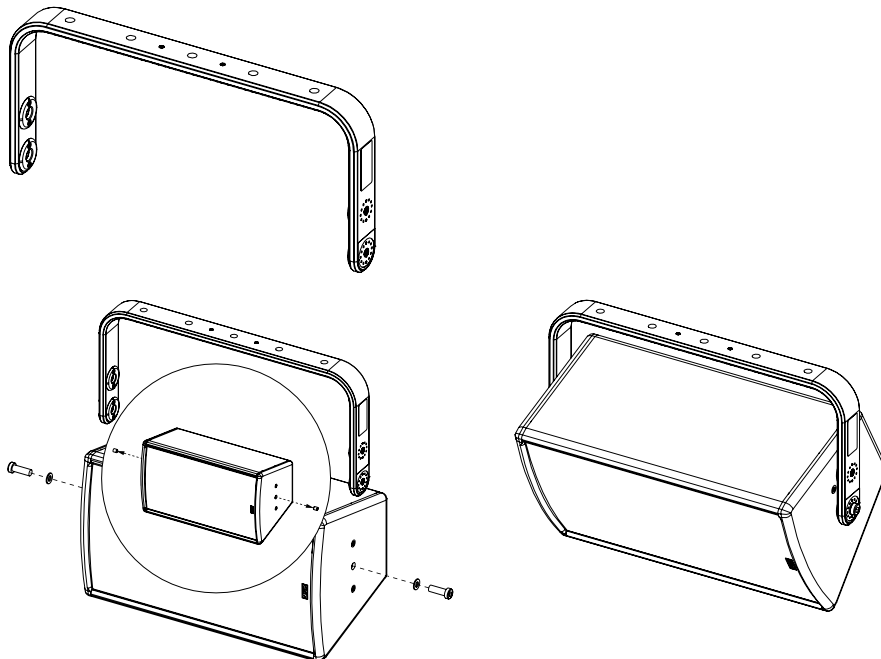
Se référer à la fiche accessoire.





**VNU-HBRK425**

Lyre horizontale, utilisable avec :  
 VNI-CLADAPT.  
 VNI-WM280.  
 VNU-PLADAPT.

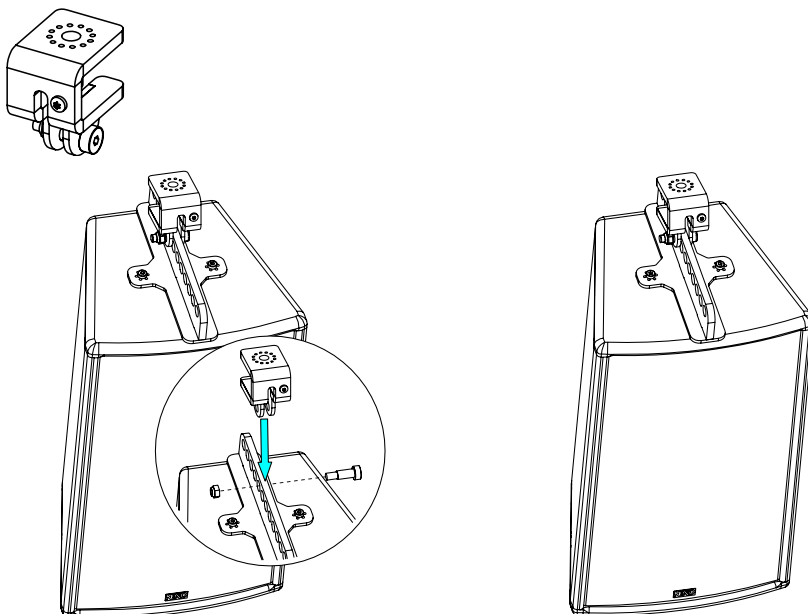


Retirer l'insert M10 de chaque côté.  
 Placer HBRK425 sur ePS8, utiliser  
 uniquement la visserie fournie.  
 Serrer correctement.

Se référer à la fiche accessoire.

**VNI-WMADAPT**

Adaptateur

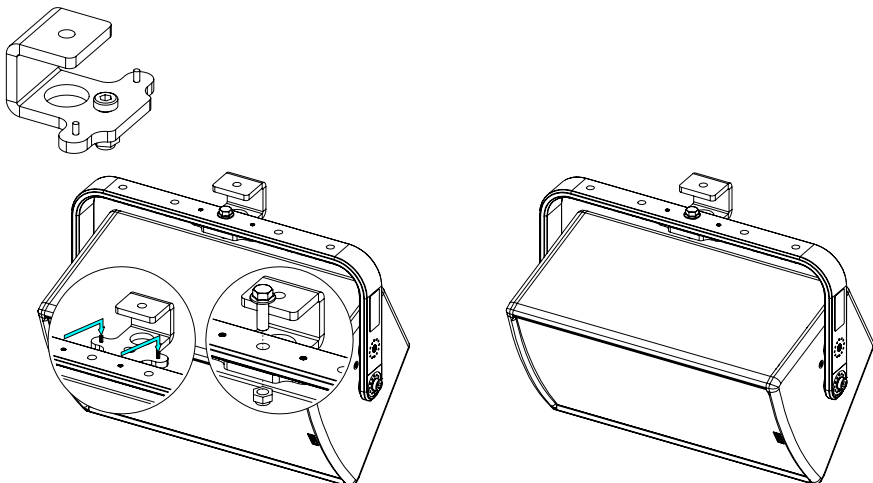


Placer VNI-WMADAPT sur VNU-BUMP,  
 utiliser uniquement la visserie fournie.  
 Serrer correctement.

Se référer à la fiche accessoire.

**VNI-CLADAPT**

Adaptateur plafond, utilisation avec  
 VNI-HBRK425.



Fixer VNI-CLADAPT au plafond (visserie  
 non fournie).  
 Placer l'assemblage sur VNI-CLADAPT,  
 utiliser les 2 guides. Fixer avec la visserie  
 fournie avec VNI-CLADAPT.  
 Serrer correctement.

Se référer à la fiche accessoire.

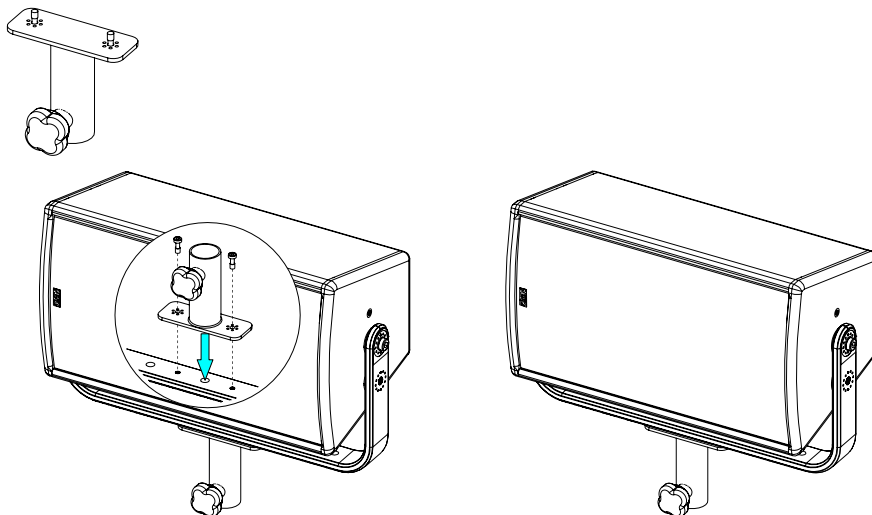
## ACCESSOIRES

### VNU-PLADAPT

Adaptateur pour pied d'enceinte, utilisation avec VNI-HBRK425.

Placer VNU-PLADAPT sur VNI-HBRK425.  
Fixer avec la visserie fournie avec VNU-PLADAPT.  
Serrer correctement.

Se référer à la fiche accessoire.



### VNI-WM280

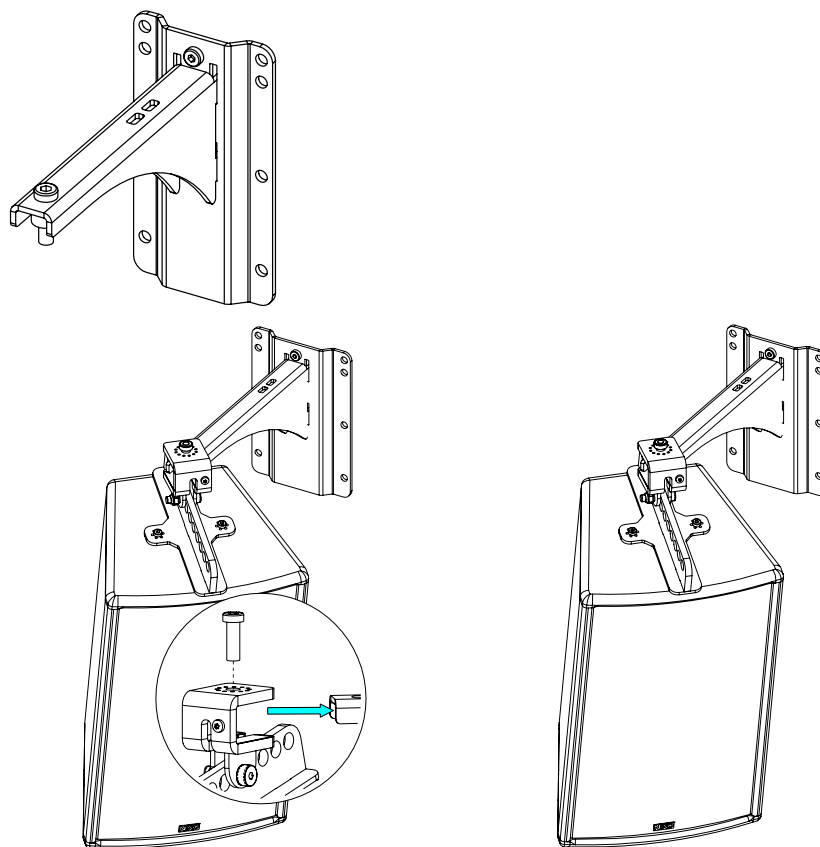
Potence murale, utilisable avec  
VNI-WMADAPT / VNU-BUMP

VNU-HBRK425

#### ePS8 / BUMP / WMADAPT

Placer l'assemblage sur VNI-WM280.  
Utiliser la visserie fournie avec VNI-WM280.  
Serrer correctement.

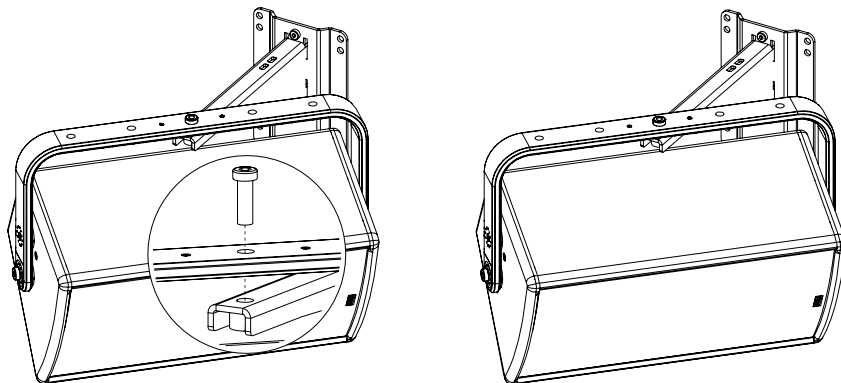
Se référer à la fiche accessoire.



#### ePS8 / HBRK425

Placer l'assemblage sur VNI-WM280.  
Utiliser la visserie fournie avec VNI-WM280.  
Serrer correctement.

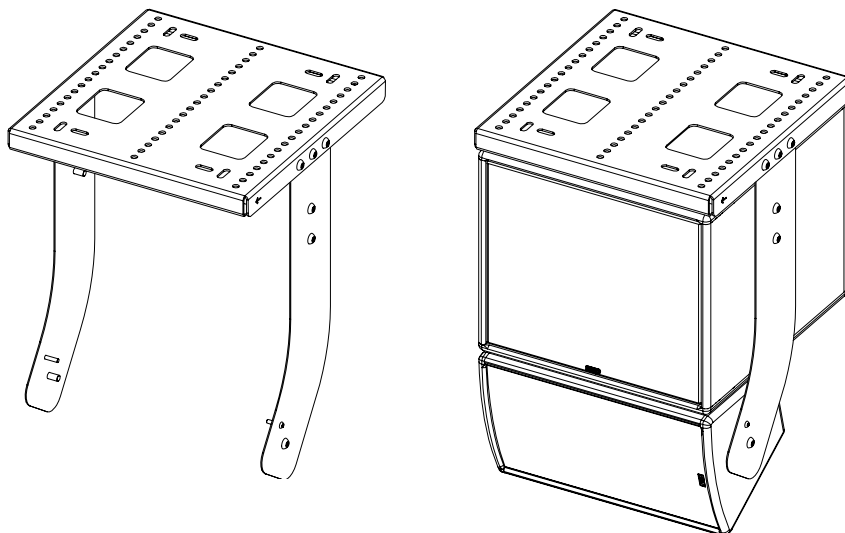
Se référer à la fiche accessoire.



**VNI-HCPL425**

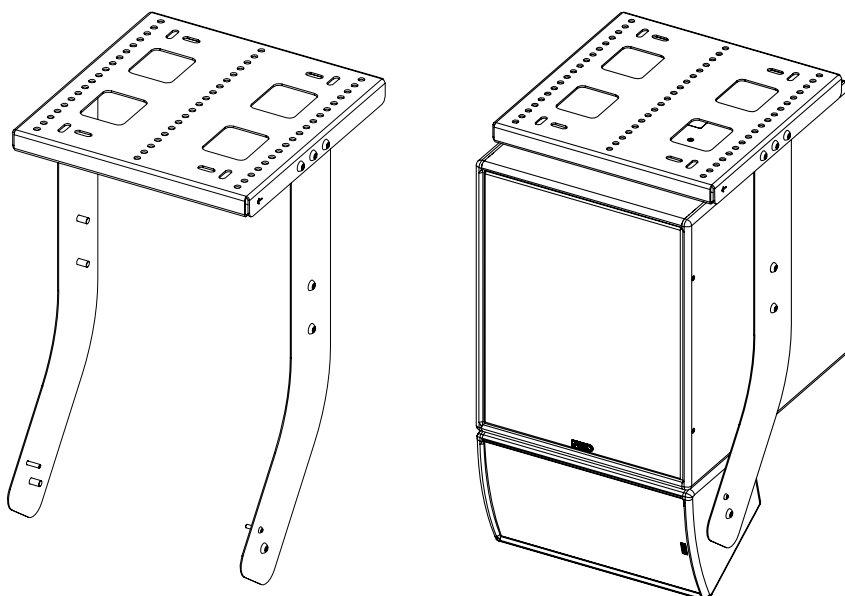
Coupleur ePS8 – eLS400 en position horizontale

Se référer à la fiche accessoire.

**VNI-VCPL425**

Coupleur ePS8 – eLS600 en position verticale

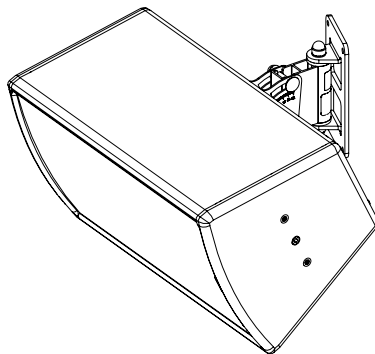
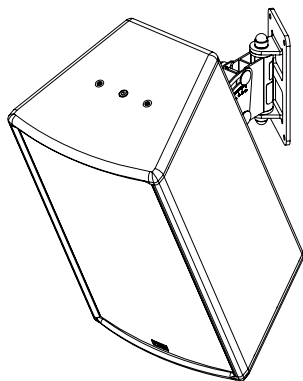
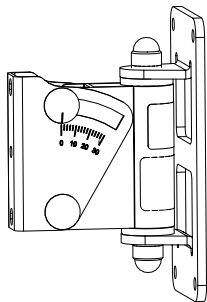
Se référer à la fiche accessoire.



## ACCESSOIRES

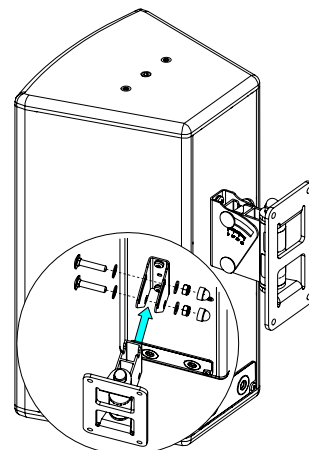
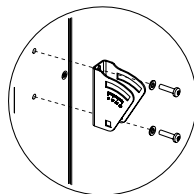
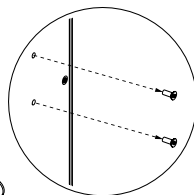
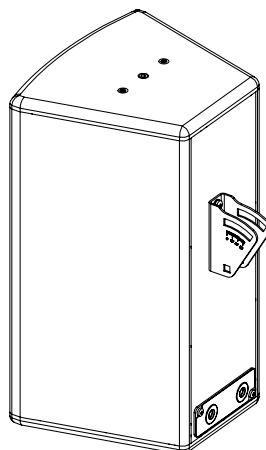
### VNI-WM01

Adaptateur mural 15kg max



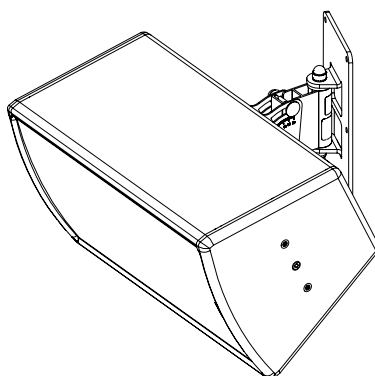
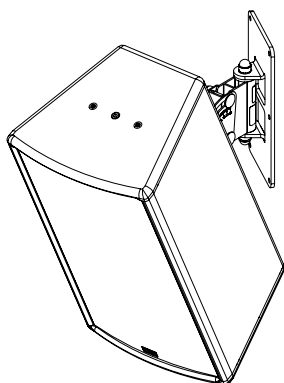
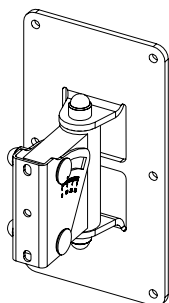
Retirer 2 des 3 vis de l'arrière.  
Fixer le support d'enceinte sur ePS8  
(utiliser uniquement la visserie fournie avec ePS8).  
Présenter l'ensemble sur la platine murale.  
Fixer en serrant les vis de blocage.

Se référer à la fiche accessoire.



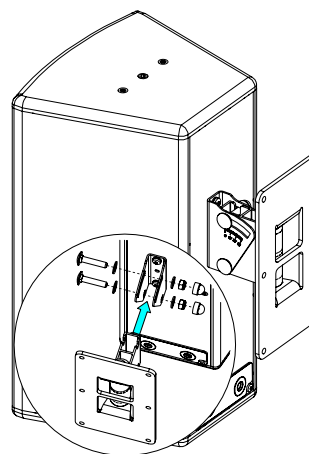
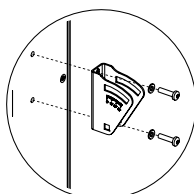
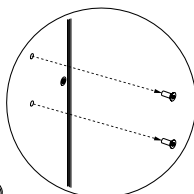
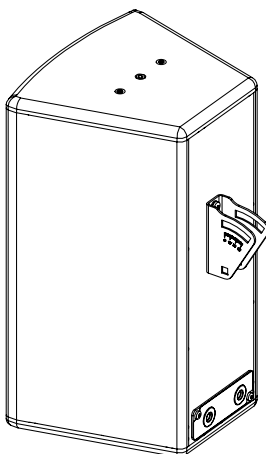
### VNI-WM02

Adaptateur mural 25kg max



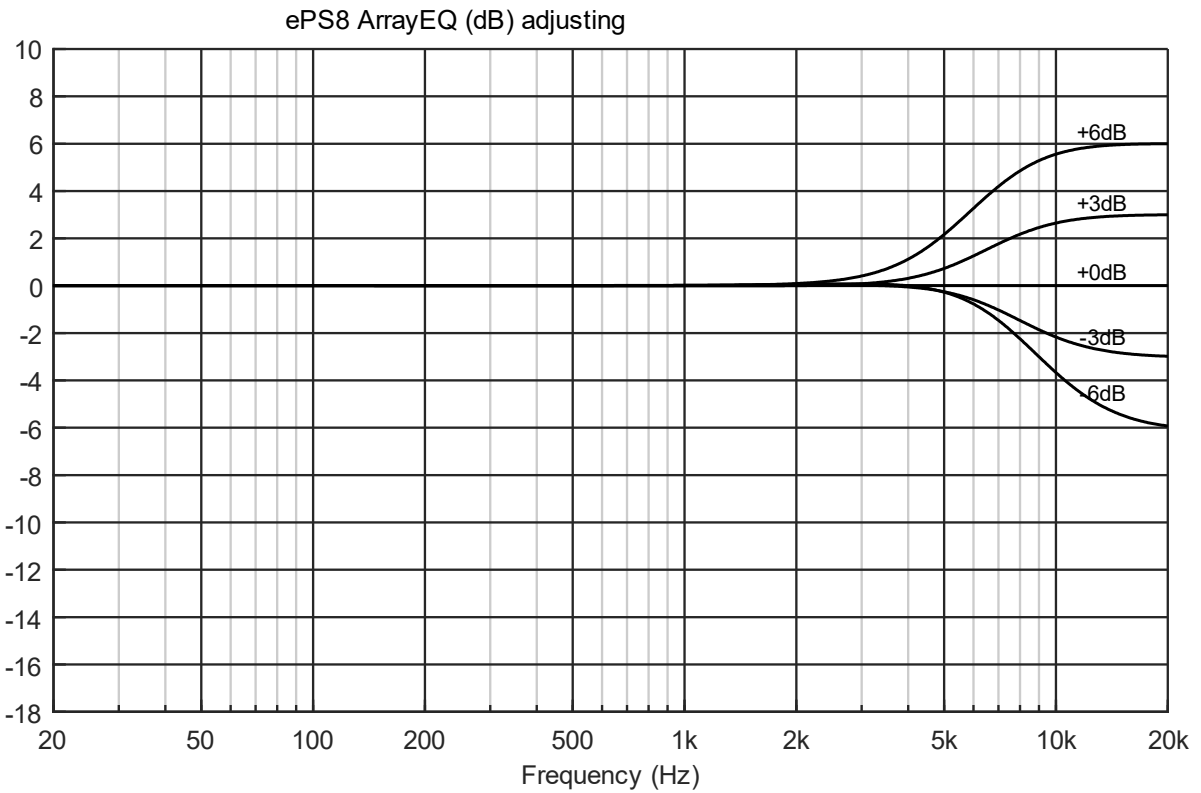
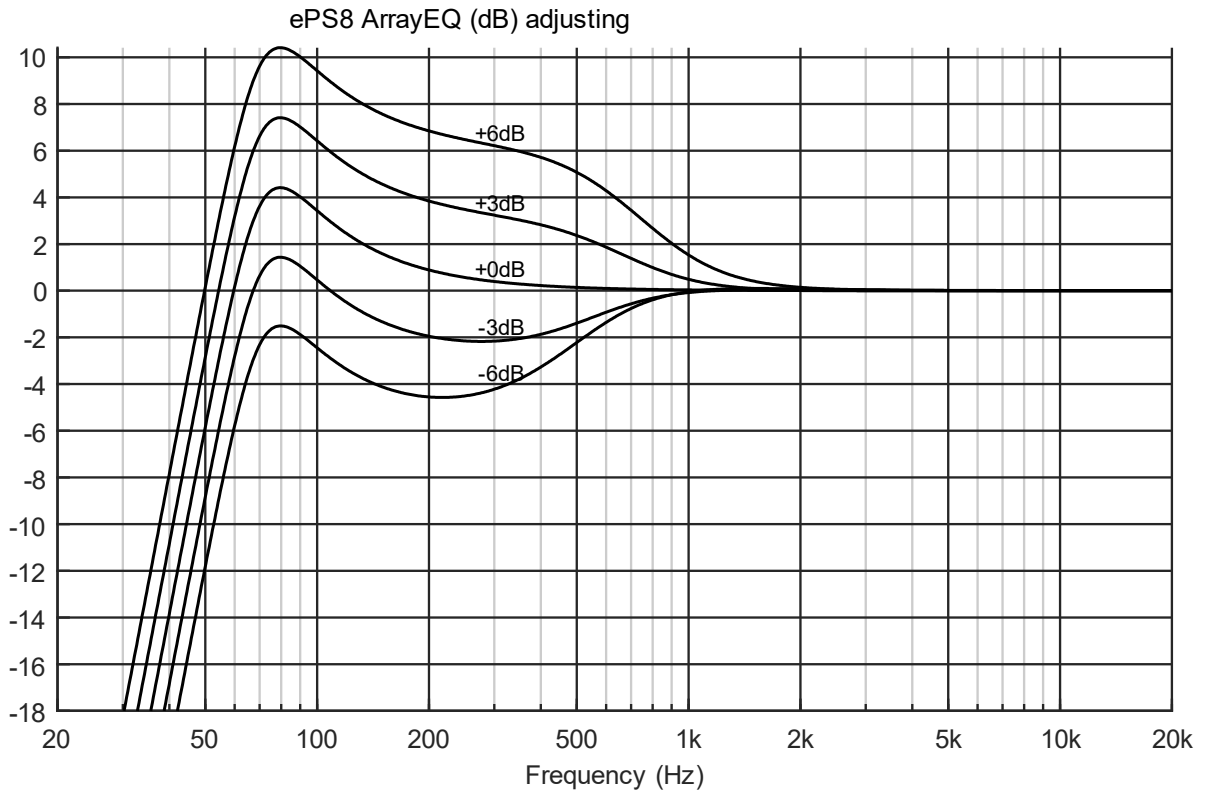
Retirer 2 des 3 vis de l'arrière.  
Fixer le support d'enceinte sur ePS8  
(utiliser uniquement la visserie fournie avec ePS8).  
Présenter l'ensemble sur la platine murale.  
Fixer en serrant les vis de blocage.

Se référer à la fiche accessoire.



**ARRAY EQ**

L'ArrayEQ, permet d'ajuster la réponse en fréquence du système dans le bas de bande (voir courbes avec différentes valeurs d'ArrayEQ ci-dessous) :



NOTE :

Les haut-parleurs et les grilles peuvent être renvoyés chez NEXO pour être recyclés.

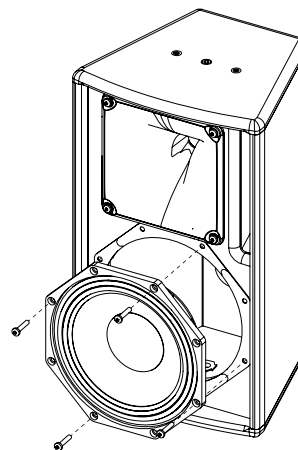
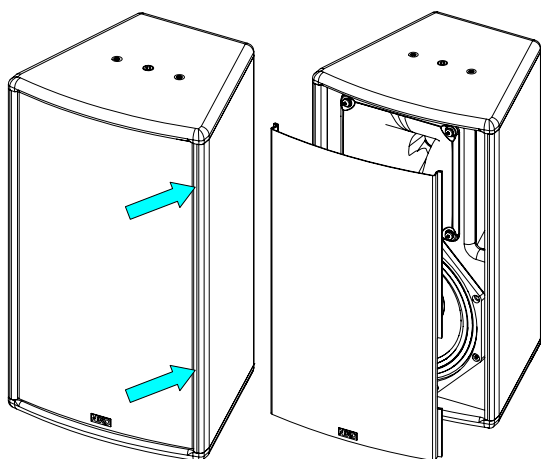
**Accès au haut-parleur**

Placer un tournevis plat dans l'espace entre la grille et l'enceinte pour débloquer la grille.

Retirer la grille.

Retirer les 4 vis. Retirer le haut-parleur.

Couple de serrage : 3.5 Nm (encollage : Loctite 242)

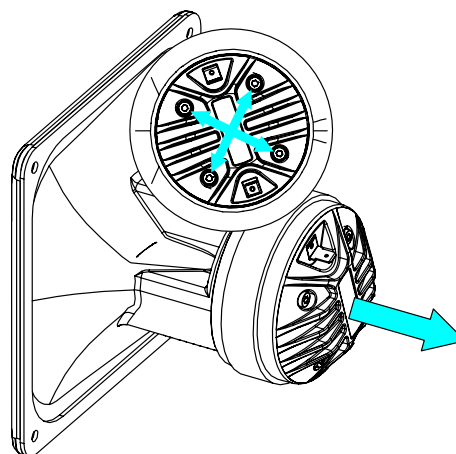
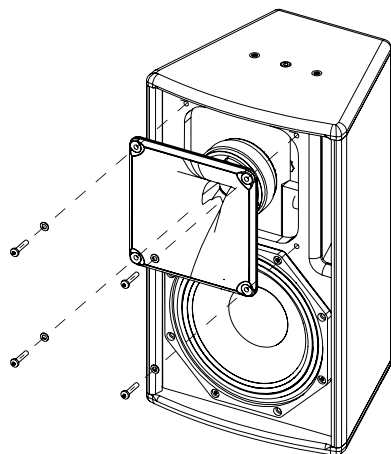


Retirer les 4 vis qui maintiennent le pavillon. Retirer l'ensemble du pavillon.

Couple de serrage : 2.5 Nm (encollage : Loctite 242)

Pour accéder au diaphragme HF, retirer les 4 vis.

Couple de serrage : 1.7 Nm

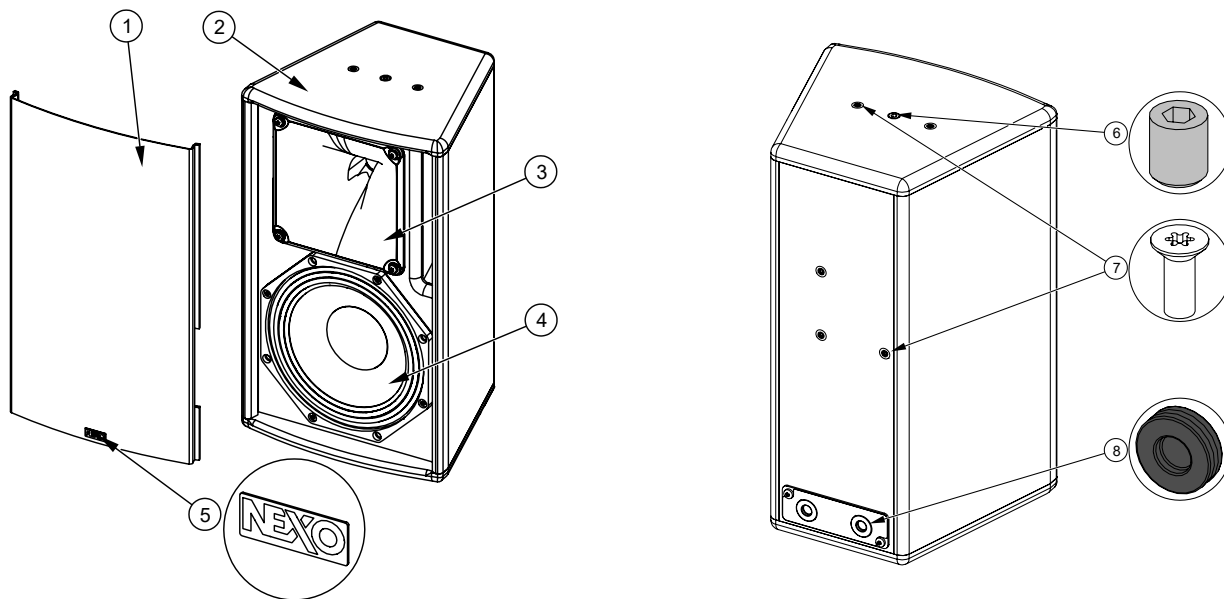


Remonter l'ensemble et remplacer la grille.

**LF: rouge (+) / noir (-)**

**HF: orange (+) / gris (-)**

Pièces détachées



MARK	QUANTITY	REFERENCE	DESIGNATION
1	1	05EPS8-UA	ePS8 Complete grille Black
	1	05EPS8-UAPW	ePS8 Complete grille White
2	1	05EBEPS8	ePS8 Cabinet Black
	1	05EBEPS8-PW	ePS8 Cabinet White
3	1	05NH14-16R/K	HF diaphragm
4	1	05HPB-8ND	HP 8" complete
	1	05N8ND1.0R/K	Recone Kit 8"
5	1	05LOGNEXO3	Logo NEXO
6	2	05VXTSTHC1012N	HEADLESS Screw M10x12 Black (x10)
	2	05VXTSTHC1012	HEADLESS Screw M10x12 White (x10)
7	7	05VXTCFX616N	VXFX 6x16 Black (x10)
	7	05VXTCFX616	VXFX 6x16 White (x10)
8	2	05PASF-DG11	Grommet DG11 Ø15.5mm (x2)
	2	05PASF-DG11PW	Grommet DG11 White Ø15.5mm (x2)

## SPECIFICATIONS TECHNIQUE

## AVEC ELECTRONIQUE NEXO

Modèle	ePS8
Réponse en fréquence ( $\pm 6$ dB)	80 Hz – 20 kHz
SPL crête nominal (1m)	128 dB Peak
Tension de service	29 Vrms
Diffusion Verticale	+25°/-30°
Diffusion Horizontale	50° to 100° asymétrique
Fréquence de coupure	80, 85, 120 Hz
Impédance	8 ohms

## CARACTERISTIQUES

Modèle	ePS8
Composants	LF 8" longue excursion 8 ohms HF Neodymium 1.4" diaphragm – 8 Ohms
Matériau	Multiplis bouleau de Finlande 15mm
Finition	Peinture grainée noire ou blanche (autre RAL sur demande)
Grille	Tissu acoustique noir collé sur l'extérieur de la grille en acier traité.
Equipement	Inserts filetés 2x M6 et 1x M10 sur les 2 côtés permettant le montage d'accessoires. 3 Inserts M6 (entraxe de 70mm) à l'arrière pour le montage d'accessoires.
Connectique	2 paires (In/Out) de bornes à vis. Section de câble admissible de 0.75 mm <sup>2</sup> à 3.31 mm <sup>2</sup> (AWG 12 à 15). A partir du N° de série 212965110001 (noir) / 213208110001 (blanc), connecteurs rapides. Diamètre de câble maximal de 11mm.
Poids	8.1 kg / 17.9 lb
Indice de Protection	IP55 avec IPCOV
Dimensions	



**NOTES**

**NEXO S.A.**

Parc d'activité de la Dame Jeanne  
F-60128 PLAILLY

Tel: +33 3 44 99 00 70  
Fax: +33 3 44 99 00 30  
E-mail: [info@nexo.fr](mailto:info@nexo.fr)

[nexo-sa.com](http://nexo-sa.com)

**NEXO**