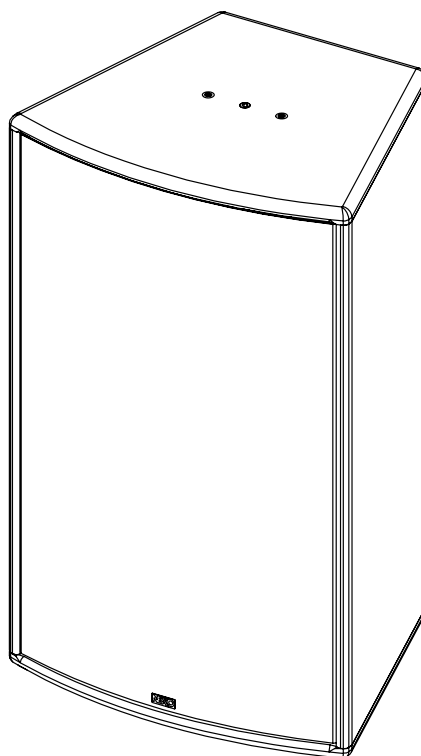
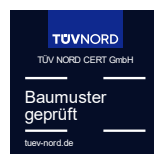


## ePS12-EN54



## Manuel Utilisateur



IP55

**TABLE DES MATIERES**

TABLE DES MATIERES	2
CONFORMITE	3
AVERTISSEMENTS	4
EQUIPEMENT	5
DESCRIPTION	6
PRESET	7
DIRECTIVITE HF	8
FREQUENCE DE COUPURE	8
ACCESSOIRES	9
ARRAY EQ	14
MAINTENANCE	15
SPECIFICATIONS TECHNIQUE	17
NOTES	19

ePS12-EN54 est certifié EN54-24 par l'AFNOR



**NEXO**

Parc du Pré de la Dame Jeanne BP5 - FR 60128 PLAILLY – France

Tel : +33 3 44 99 00 70 – Fax : +33 3 44 99 00 30 – email : [info@nexo.fr](mailto:info@nexo.fr) – [nexo-sa.com](http://nexo-sa.com)

**EN54-24 :2008**

Systemes de detection et d'alarme incendie – Composants des systemes d'alarme vocale – Haut-parleurs

DoP NX-0333-CPR-075633

Type B

Données techniques et instructions de montage incluses dans ce manuel

**ePS12-EN54**

**AVERTISSEMENTS**

**PRECAUTIONS**

Ne pas ouvrir l'enceinte ou essayer de la démonter ou de la modifier en aucune façon. Le système ne contient pas d'éléments réparables par l'utilisateur. S'il apparaît que le système semble mal fonctionner ou soit endommagé, cesser son utilisation immédiatement et faire procéder à sa remise en état par un technicien qualifié NEXO.

Ne pas exposer le système directement au soleil ou à la pluie, ne pas le plonger dans un liquide, ne pas placer de récipients contenant un liquide sur le système. Si un liquide suinte dans le système, faire procéder à une inspection par un technicien qualifié NEXO.

Le raccordement doit être réalisé par une personne qualifiée, en veillant à ce que les sources de puissances soient coupées.

Températures d'utilisation : -40°C à +70°C. Pour une utilisation avec des températures inférieure à 0°C, enceinte alimentée par un faible signal.

Températures de stockage : -20°C à +60°C

**INFORMATION - SECURITE**

Lire ce manuel avant utilisation.

Conservez ce manuel.

Respectez tous les avertissements.

Merci de consulter le site NEXO [nexo-sa.com](http://nexo-sa.com), afin d'avoir la dernière version de ce manuel.

Assurez-vous de connaître les règles de sécurité concernant l'accrochage, l'empilage ou la mise en place sur mat ou trépied. Le non-respect de ces règles, peut exposer des personnes à des blessures potentielles ou la mort.

Utiliser uniquement le système avec les accessoires préconisés par NEXO.

Consulter systématiquement un technicien qualifié NEXO si l'installation requiert des travaux et respecter les précautions suivantes :

**Précautions de montage :**

- Choisir la visserie et un emplacement de montage pouvant supporter au moins 4x le poids du système.
- Ne pas exposer le système à la poussière excessive, aux vibrations, au froid extrême ou à de trop forte chaleur afin de réduire le risque d'endommager des composants.
- Ne pas placer le système dans une position instable dont il pourrait tomber accidentellement.
- Si le système est utilisé sur un trépied, vérifier que ses spécifications soient adaptées et que la hauteur n'excède pas 1.40m/55". Ne pas déplacer le trépied avec le système en position.

**Précautions de connexion et d'alimentation :**

- Retirer les câbles connectés avant de déplacer le système.
- Eteindre l'amplificateur avant de connecter le système.
- Lorsque vous mettez en marche l'installation, allumer l'amplificateur en dernier, couper l'amplificateur en premier avant d'éteindre l'installation.
- Lorsque vous travaillez dans des conditions froides, afin de permettre aux composants du système de se stabiliser pendant les premières minutes d'utilisation, augmenter graduellement le niveau.

**Vérifier régulièrement l'état du système.**

**NIVEAUX DE PRESSION ACOUSTIQUE ELEVES**

L'exposition à de très hauts niveaux sonores peut causer la perte d'audition permanente. Le niveau de perte d'audition sera différent selon les individus mais presque tout le monde sera affecté en cas d'exposition prolongée à de forts niveaux de pression acoustique. L'Agence Américaine pour la Sécurité et la Santé au Travail (OSHA) a spécifié les expositions maximales suivantes :

Heure	Niveau sonore (dBA), Réponse lente
8	90
6	92
4	95
3	97
2	100
1 ½	102
1	105
½	110
¼ ou moins	115

**ELIMINATION DES EQUIPEMENTS ELECTRIQUES ET ELECTRONIQUES**



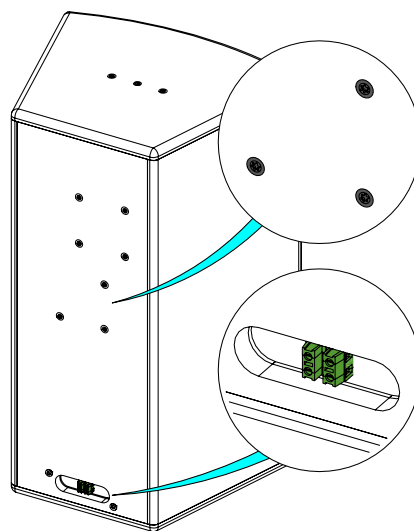
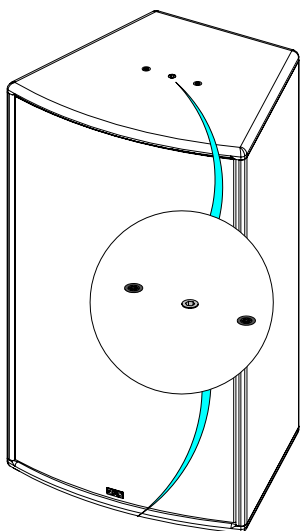
Ce symbole sur le produit ou sur son emballage indique qu'il ne sera pas traité comme des déchets ménagers. Au lieu de cela il sera remis au point de collecte applicable pour le recyclage d'équipement électrique et électronique. En s'assurant du recyclage, vous aiderez à empêcher de potentielles conséquences pour l'environnement et la santé humaine, qui pourraient être causées par le non-retraitement de ce produit. Le recyclage de matières aidera à préserver les ressources naturelles. Pour des informations plus détaillées sur le recyclage de ce produit, veuillez contacter votre bureau local, votre organisme de collecte des déchets ou votre revendeur.

## EQUIPEMENT

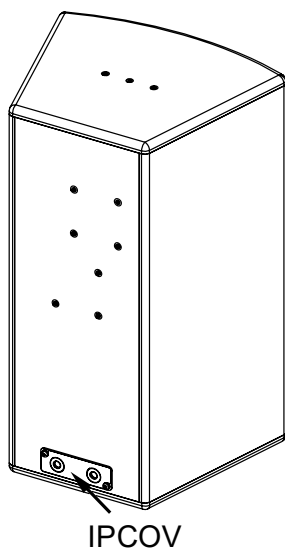
De chaque côté de l'enceinte, 2 inserts M6 espacés de 80mm et un insert M10 pour l'accrochage d'accessoires (VNI-HCPL600, VNU-BUMP, VNU-HBRK600, Vis à anneau).

3 inserts M6 (entraxe de 70mm) à l'arrière pour accrochage d'accessoires en horizontal ou vertical (VNI-WM02).

2 paires (In/Out) de bornes à vis. Section de câble admissible de 0.75 mm<sup>2</sup> à 3.31 mm<sup>2</sup>.



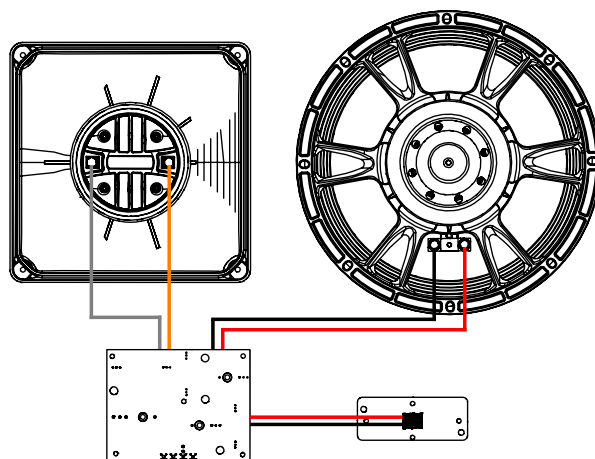
ePS12-EN54 avec IPCov



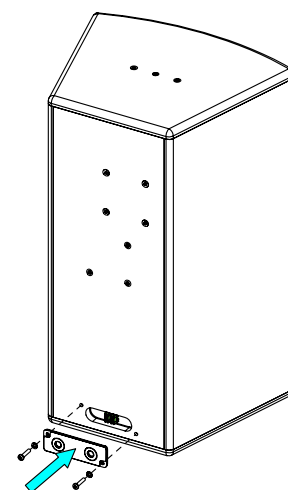
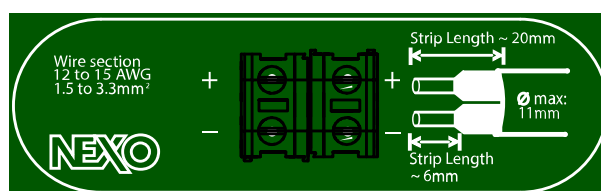
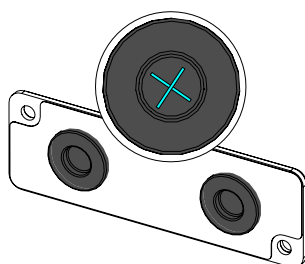
## DESCRIPTION

### DESCRIPTION

- ePS12-EN54 est une enceinte compactes 2 voies.
- Dispersion HF asymétrique de type « PS ».
- ePS12-EN54 peut être utilisée seules ou avec un caisson de grave eLS18.
- L'enceinte est équipée de 2 paires (In/Out) de bornes, section de câble admise, de 0.75mm<sup>2</sup> à 3.31mm<sup>2</sup> (AWG 12 à 15).  
Diamètre extérieur maximal du câble : 11mm.



- Pour câbler ePS12-EN54, fendre en croix la membrane du passe-fil, passer le câble au travers et réaliser la connexion sur les bornes à vis. Placer l'IPCOV.



- IP55 : attention à bien placer l'IPCOV.

- Amplification

- Les enceintes ePS12-EN54 doivent obligatoirement être utilisées avec un processeur NEXO, qui assurera l'égalisation, la mise en phase, la séparation de fréquences vers le caisson de grave et la protection en excursion et thermique des haut-parleurs du système.
- Le tableau ci-dessous donne le nombre d'enceinte ePS12-EN54 ou de caisson de grave eLS18 pouvant être reliés à chaque solution.

→	DTD + DTDAMP4X0.7	DTD + DTDAMP4X1.3	NXAMP4X1mk2	NXAMP4X2mk2	NXAMP4X4mk2
ePS12-EN54	1 (canaux bridés)	1 à 2 par canal	1 par canal *	1 à 4 par canal	1 à 4 par canal
eLS18	1 (canaux bridés)	1 (canaux bridés)	1 à 2 (canaux bridges)	1 par canal *	1 à 4 par canal

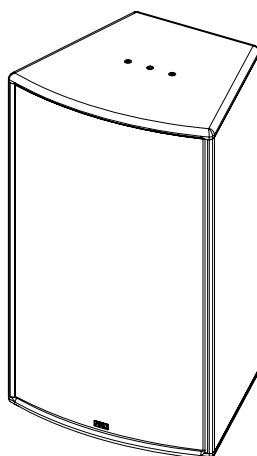
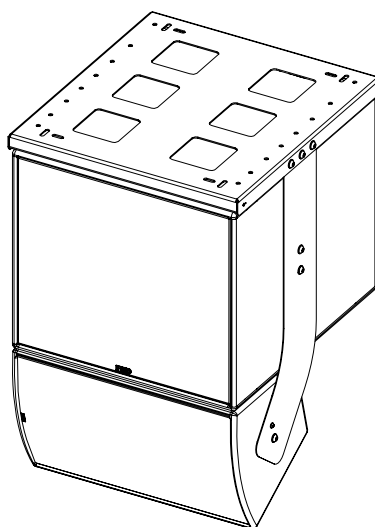
\* Solution d'amplification recommandée

**PRESET**

Veillez consulter [nexo-sa.com](http://nexo-sa.com) pour avoir les informations des firmwares des TD Contrôleurs NEXO.

Pour ePS12-EN54, les presets suivants sont disponibles :

- ePS12 MAIN PA, 60-20kHz.
- ePS12 MAIN PA, 85-20kHz.
- ePS12 MAIN PA, 120-20kHz.

**ePS12-EN54****ePS12-EN54 + eLS18**

## DIRECTIVITE HF

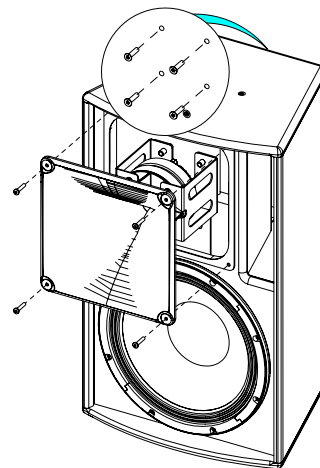
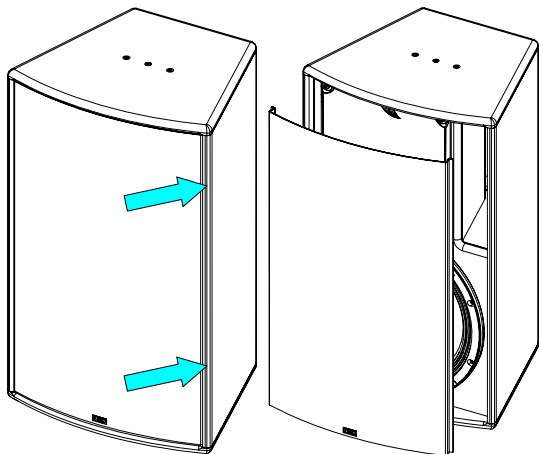
### DIRECTIVITE HF

- L'enceinte ePS12-EN54 peut être utilisée en position verticale ou horizontale.
- Il est aisé de changer cette directivité pour répondre à toutes les demandes.

Placer un tournevis plat dans l'espace entre la grille et l'enceinte pour débloquer la grille.

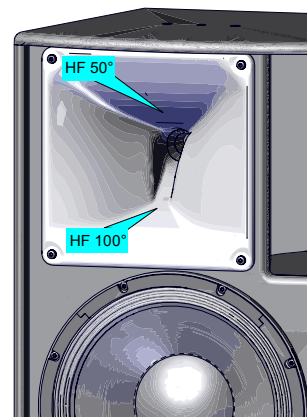
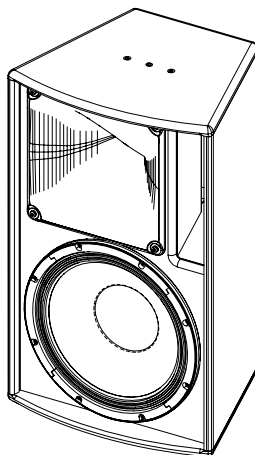
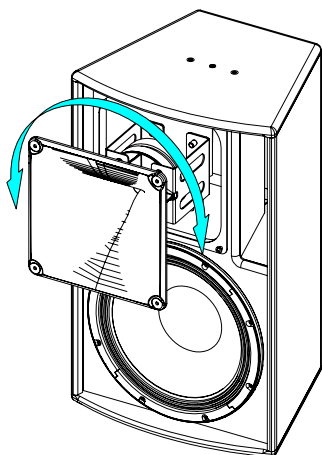
Retirer la grille.

Retirer les 4 vis qui maintiennent le pavillon. Retirer l'ensemble du pavillon.



Positionner le pavillon selon la dispersion HF souhaitée.

Ouverture étroite = dispersion large



Remonter l'ensemble et remplacer la grille.

## FREQUENCE DE COUPURE

- 60 Hz : Application large bande.
- 85, 120 Hz : Utilisation avec un Sub eLS18.



## ACCESSOIRES

## AVERTISSEMENTS

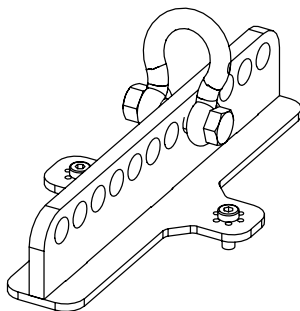
Les accessoires ePS sont spécifiquement conçus selon des calculs structurels.

Ne pas utiliser d'autres accessoires lors de l'assemblage d'enceintes ePS que ceux fournis par NEXO : NEXO déclinera toute responsabilité sur l'ensemble de la gamme ePS si des composants proviennent d'autre fournisseur.

**ACCROCHAGES INTERDITS : ePS12-EN54 sous ePS12-EN54 ou ePS12-EN54 sous eLS18 sans accessoire dédié**

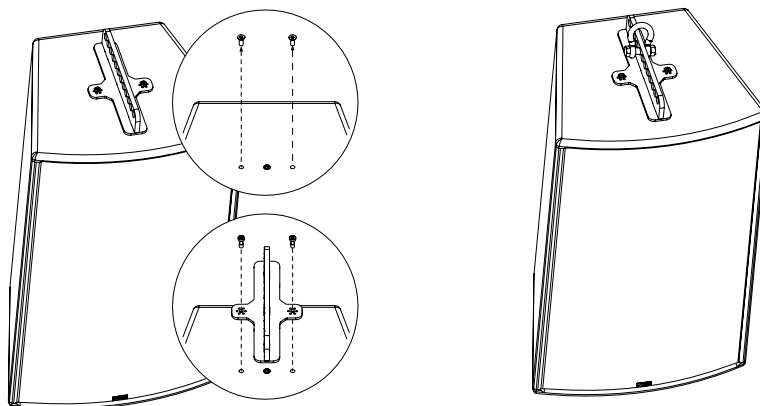
## VNU-BUMP

Barre d'accrochage, utilisation possible avec VNI-WMADAPT



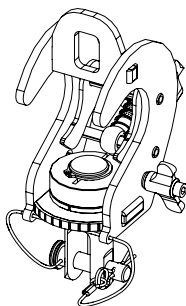
Retirer les 2 vis situées sur le dessus.  
Visser VNU-BUMP sur ePS12-EN54 (utiliser uniquement la visserie fournie avec VNU-BUMP).  
Serrer correctement.

Se référer à la fiche accessoire.



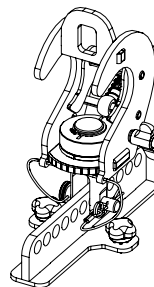
## VNT-TCBRK3551

Truss Clamp Rotatif



Placer VNT-TCBRK3551 sur VNU-BUMP à la position désirée.

Se référer à la fiche accessoire.



## ACCESSOIRES

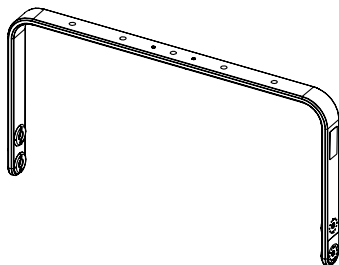
### VNU-HBRK600

Lyre horizontale, utilisation possible avec :

VNI-CLADAPT.

VNI-WM380.

VNU-PLADAPT

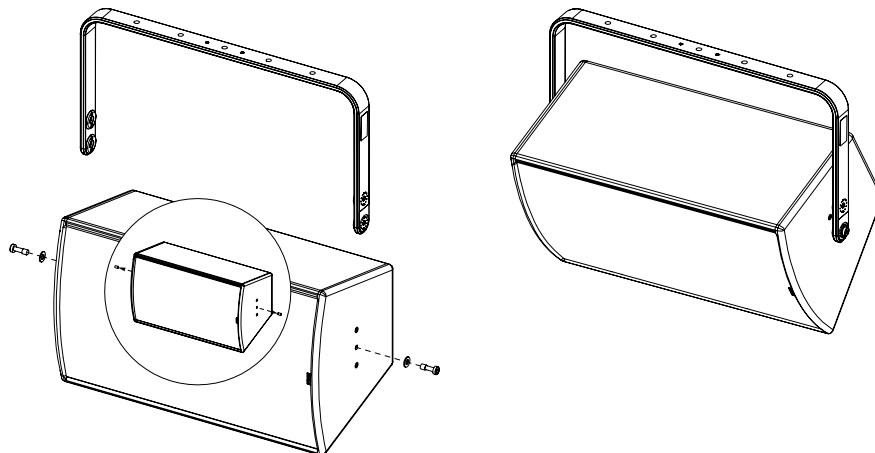


Retirer l'insert M10 de chaque côté.

Placer HBRK600 sur ePS12-EN54, utiliser uniquement la visserie fournie.

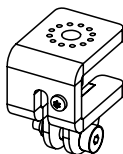
Serrer correctement.

Se référer à la fiche accessoire.



### VNI-WMADAPT

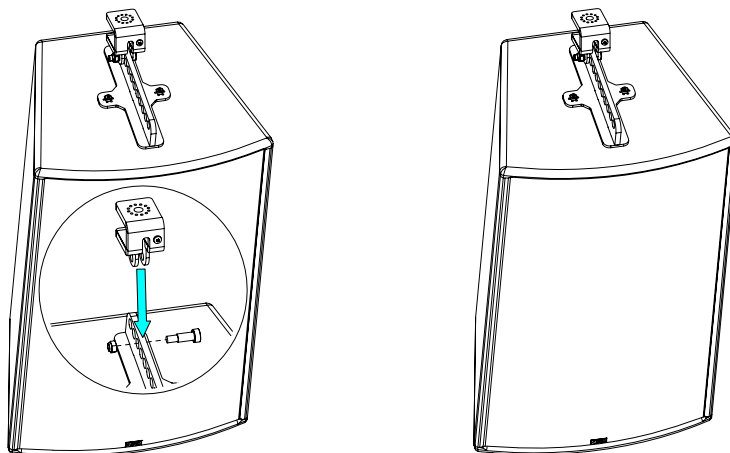
Adaptateur



Placer VNI-WMADAPT sur VNU-BUMP, utiliser uniquement la visserie fournie.

Serrer correctement.

Se référer à la fiche accessoire.



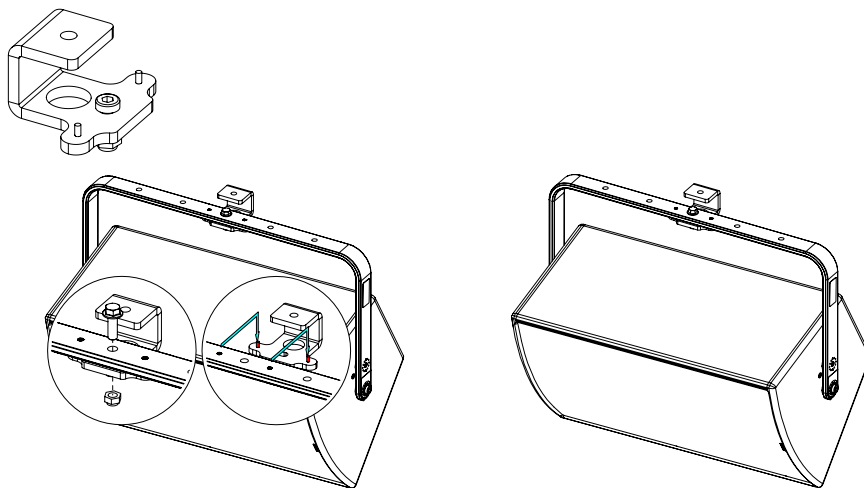
**VNI-CLADAPT**

Adaptateur plafond, utilisation avec VNU-HBRK600.

Fixer VNI-CLADAPT au plafond (visserie non fournie).

Placer l'assemblage sur VNI-CLADAPT, utiliser les 2 guides. Fixer avec la visserie fournie avec VNI-CLADAPT. Serrer correctement.

Se référer à la fiche accessoire.

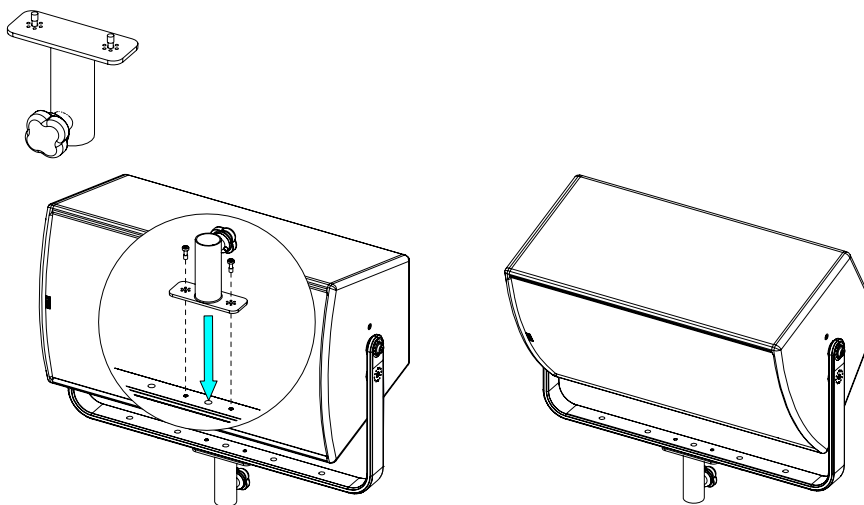


**VNU-PLADAPT**

Adaptateur pour pied d'enceinte, utilisation avec VNU-HBRK600.

Placer VNU-PLADAPT sur VNU-HBRK600. Fixer avec la visserie fournie avec VNU-PLADAPT. Serrer correctement.

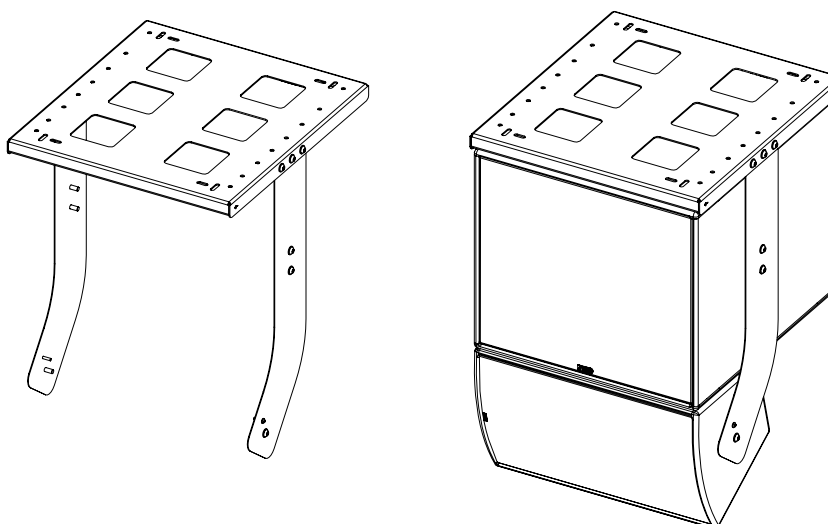
Se référer à la fiche accessoire.



**VNI-HCPL600**

Coupleur ePS12 – eLS18 en position horizontale.

Se référer à la fiche accessoire.



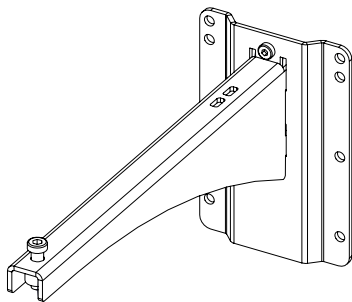
## ACCESSOIRES

### VNI-WM380

Potence murale utilisable avec :

VNI-WMADAPT / VNU-BUMP

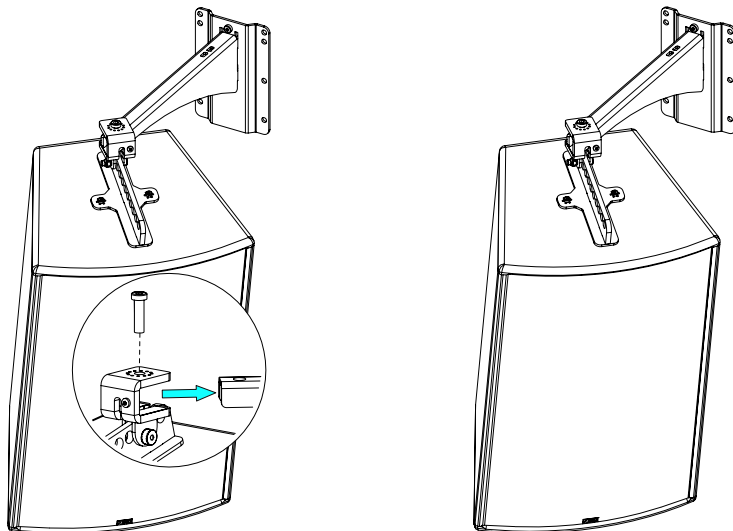
VNU-HBRK600



### ePS12-EN54 / BUMP / WMADAPT

Placer l'assemblage sur VNI-WM380.  
Utiliser la visserie fournie avec VNI-WM380.  
Serrer correctement.

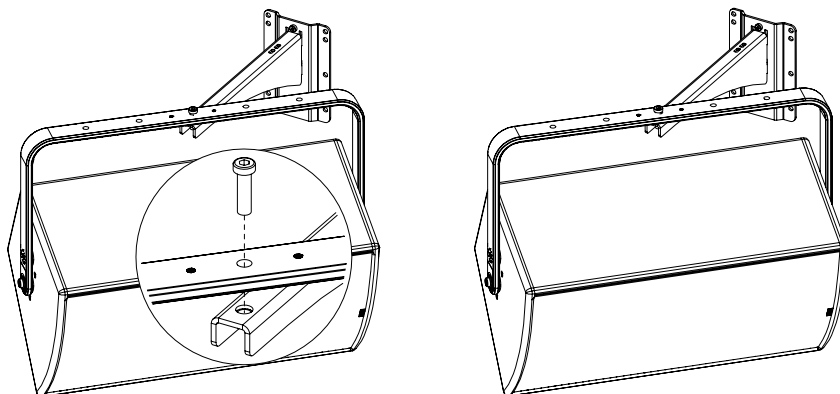
Se référer à la fiche accessoire.



### ePS12-EN54 / HBRK600

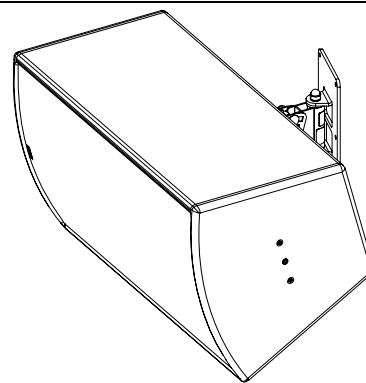
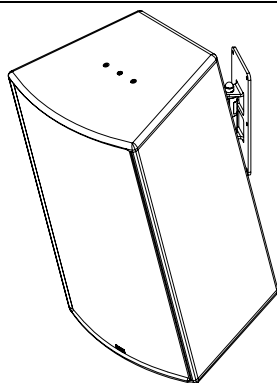
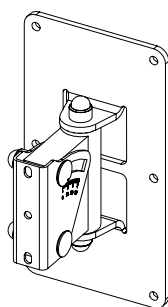
Placer l'assemblage sur VNI-WM380.  
Utiliser la visserie fournie avec VNI-WM380.  
Serrer correctement.

Se référer à la fiche accessoire.



**VNI-WM02**

Adaptateur mural 25kg max

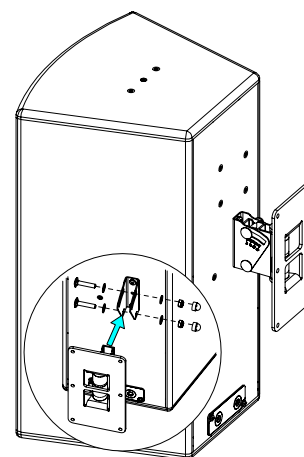
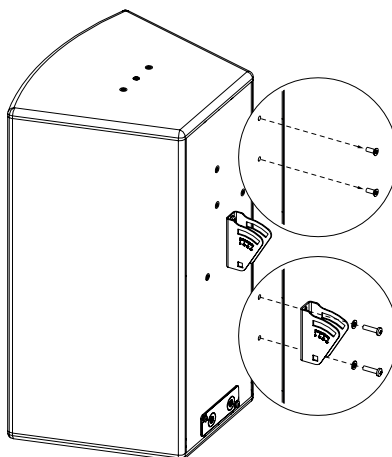


Retirer 2 des 3 vis de l'arrière.

Fixer le support d'enceinte sur ePS12-EN54 (utiliser uniquement la visserie fournie avec ePS12-EN54).

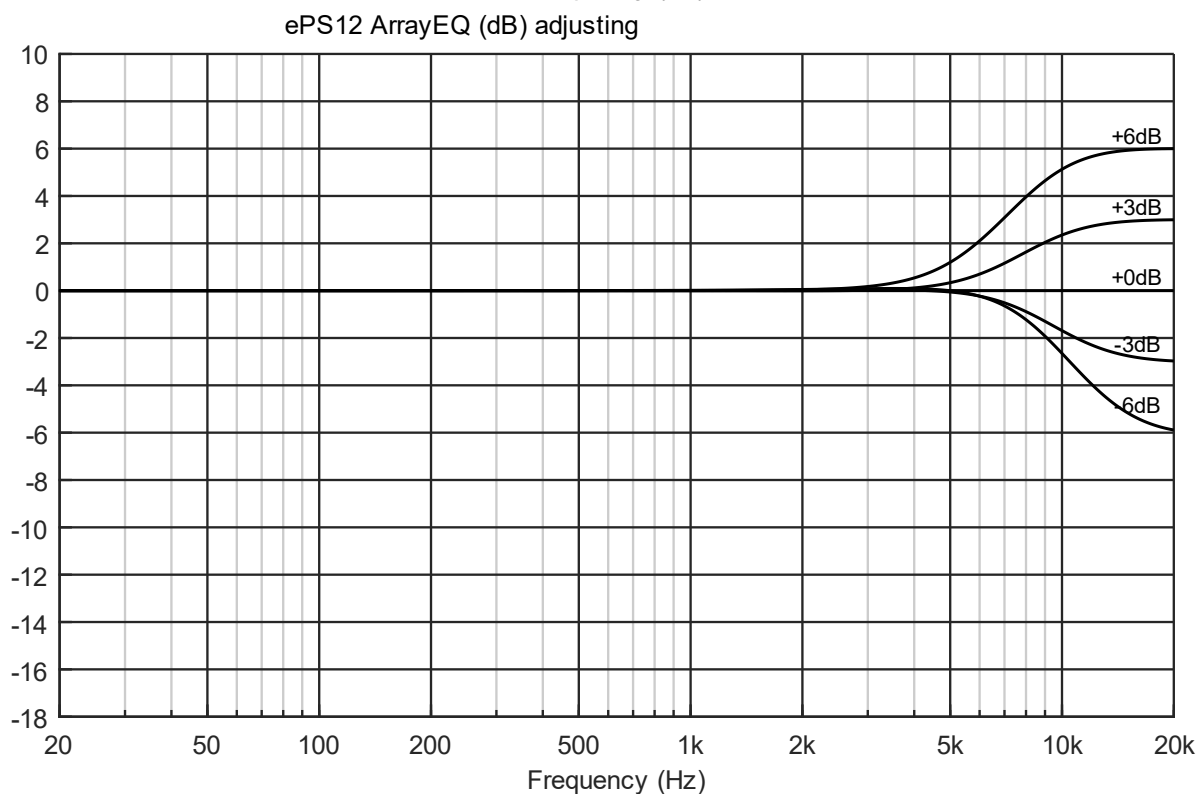
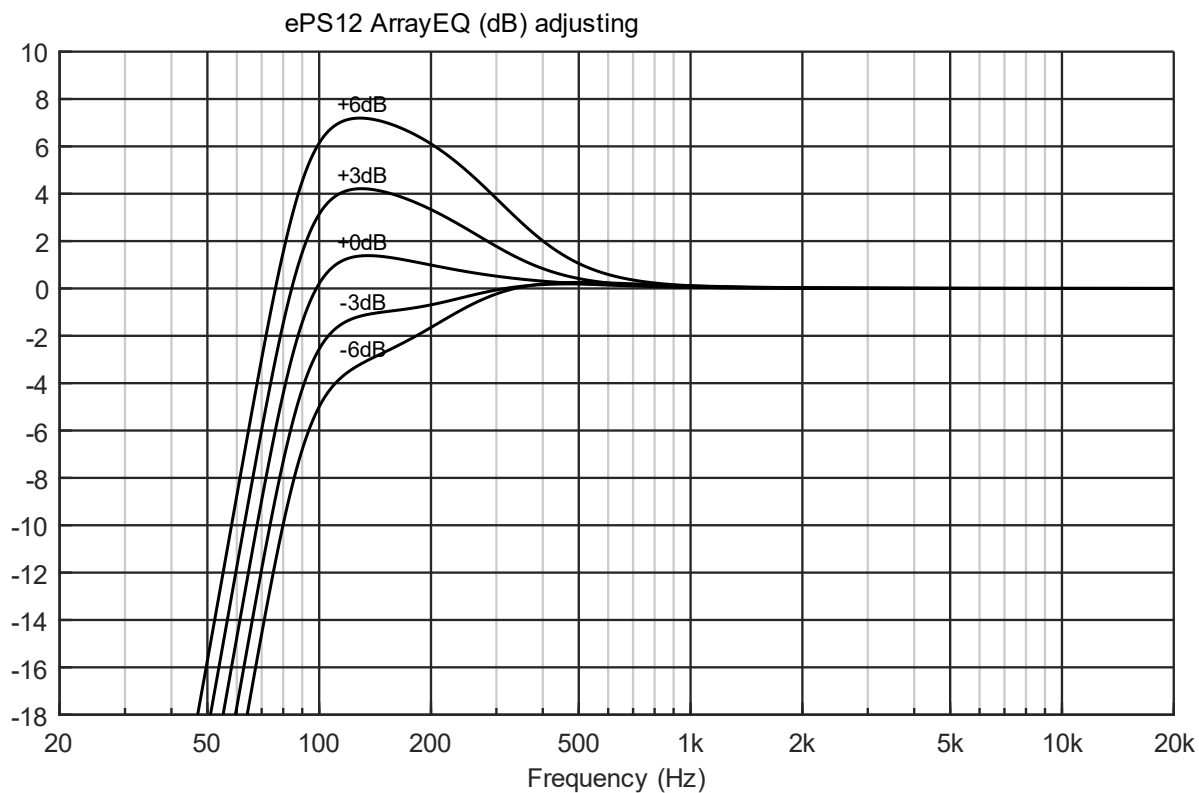
Présenter l'ensemble sur la platine murale.  
Fixer en serrant la vis de blocage.

Se référer à la fiche accessoire.



**ARRAY EQ**

L'ArrayEQ, permet d'ajuster la réponse en fréquence du système dans le bas de bande (voir courbes avec différentes valeurs d'ArrayEQ ci-dessous) :



## MAINTENANCE

## NOTE :

Les haut-parleurs et les grilles peuvent être renvoyés chez NEXO pour être recyclés.

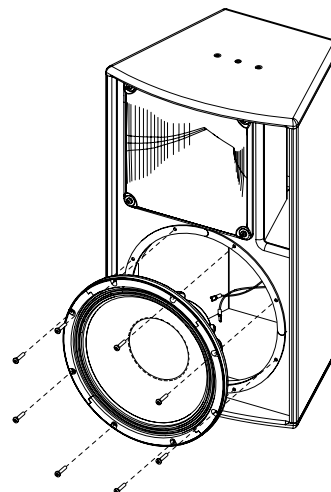
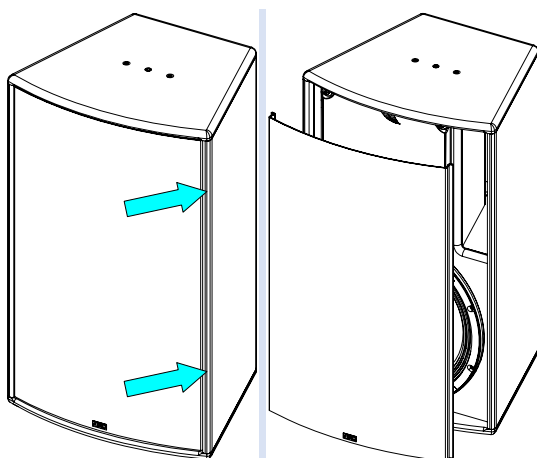
## Accès au haut-parleur

Placer un tournevis plat dans l'espace entre la grille et l'enceinte pour débloquer la grille.

Retirer la grille.

Retirer les 4 vis. Retirer le haut-parleur.

Couple de serrage : 3.5 Nm (encollage : Loctite 242)

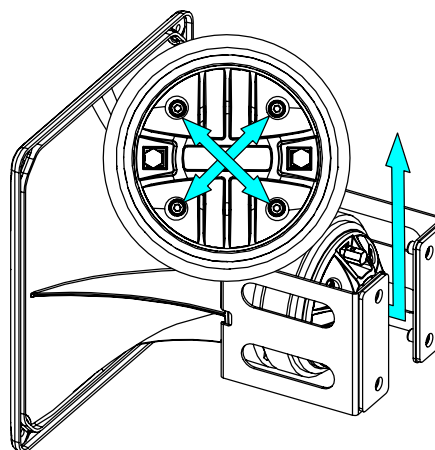
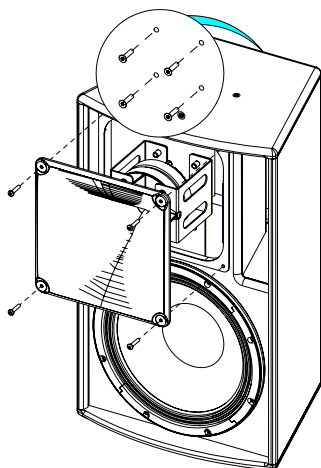


Retirer les 4 vis situées à l'arrière d'ePS12-EN54 puis les 4 vis qui maintiennent le pavillon. Retirer l'ensemble du pavillon.

Couple de serrage : 2.5 Nm (encollage : Loctite 242)

Pour accéder au diaphragme HF, retirer les 4 vis.

Couple de serrage : 1.7 Nm



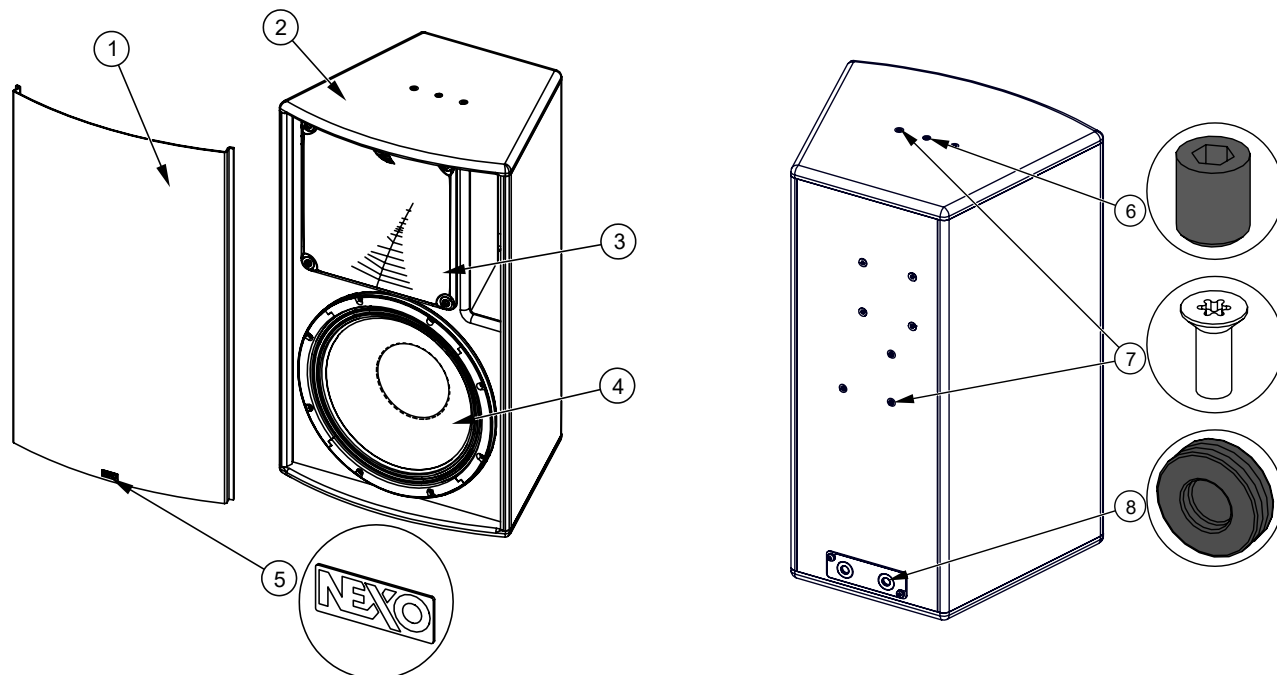
Remonter l'ensemble et replacer la grille.

**LF:** rouge (+) / noir (-)

**HF:** orange (+) / gris (-)

# MAINTENANCE

## Pièces détachées



MARK	QUANTITY	REFERENCE	DESIGNATION
1	1	05EPS12EN54-UA	ePS12-EN54 complete grille Black
	1	05EPS12EN54-UAPW	ePS12-EN54 complete grille White
2	1	05EBEPS12	ePS12 Cabinet Black
	1	05EBEPS12-PW	ePS12 Cabinet White
3	1	05PAVEPS12	ePS12 Horn sub-assembly
	1	05HPADE250-16	DE250 Driver HF 16 ohm
	1	05NH25-16R/K	DE250-16 diaphragm (with screws)
4	1	05HPB12ND8	Bass driver 12" neodymium 8 ohms (with screws)
	1	05HPB12ND8R/K	Recone Kit for HPB12ND8 (with screws)
5	1	05LOGNEXO3	Logo NEXO
6	2	05VXTSTHC1012N	HEADLESS Screw M10x12 Black (x10)
		05VXTSTHC1012	HEADLESS Screw M10x12 White (x10)
7	7	05VXTCFX616N	VXFX 6x16 Black (x10)
		05VXTCFX616	VXFX 6x16 White (x10)
8	2	05PASF-DG9E1	Grommet DG11 Ø15.5mm (x2)
		05PASF-DG11PW	Grommet DG11 White Ø15.5mm (x2)



## SPECIFICATIONS TECHNIQUE

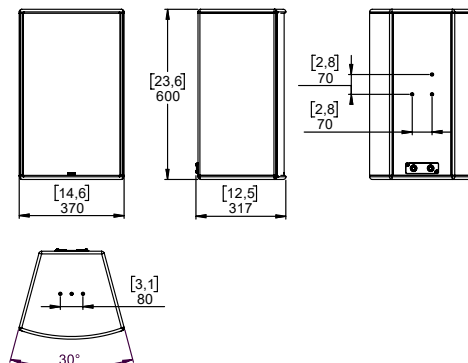
### AVEC ELECTRONIQUE NEXO

<b>Modèle</b>	<b>ePS12-EN54</b>
Réponse en fréquence ( $\pm 6$ dB)	60 Hz – 20 kHz
Sensibilité 1W@1m	103 dB SPL Nominal
SPL crête nominal (1m)	133 dB Peak
Tension de service	35 Vrms
Diffusion	+25°/-30°
	50° to 100° asymétrique
Fréquence de coupure	60 Hz, 85 Hz, 120 Hz
Impédance	8 ohms

### CARACTERISTIQUES

<b>Modèle</b>	<b>ePS12-EN54</b>
<b>Composants</b>	LF 12" longue excursion Neodymium 8 ohms HF diaphragme 1.7" – 8 ohms
<b>Matériau</b>	Multiplis bouleau de Finlande 15mm
<b>Finition</b>	Peinture grainée noire ou blanche (autre RAL sur demande)
<b>Grille</b>	Tissu acoustique noir collé sur l'intérieur de la grille en acier traité.
<b>Equipement</b>	Inserts filetés 2x M6 et 1x M10 sur les 2 côtés permettant le montage d'accessoires. 3 Inserts M6 (entraxe de 70mm) à l'arrière pour le montage d'accessoires.
<b>Connectique</b>	2 paires (In/Out) de bornes à vis. Section de câble admissible de 0.75 mm <sup>2</sup> à 3.31 mm <sup>2</sup> (AWG 12 à 15). Diamètre de câble maximal de 11mm.
<b>Poids</b>	18 kg / 40 lb
<b>Indice de Protection</b>	IP55 avec IPCOV
<b>Températures d'utilisation</b>	-40°C / + 70°C. Pour les températures inférieures à 0°C, alimenter ePS12-EN54 avec un signal audio de veille).

#### Dimensions



## SPECIFICATIONS TECHNIQUE

### DONNEES SELON EN54-24 : 2008

Puissance nominale continue	400 W
Tension de service	35 Vrms
Impedance Nominale	3 $\Omega$
Sensibilité 1W@4mètres	78 dB
Pression acoustique max continue @4 mètres	104 dB SPL

Bande de fréquence	100	125	160	200	250	315	400	500	630	800	1000
Pression acoustique par Bande / Total 1W @ 4 mètres (dBSPL)	66	67	64	68	66	64	65	65	66	63	61
Bande de fréquence	1250	1600	2000	2500	3150	4000	5000	6300	8000	10000	
Pression acoustique par Bande / Total 1W @ 4 mètres (dBSPL)	62	60	61	62	63	63	63	65	66	68	

Pression acoustique par Bande / Total 1W @ 4 mètres (dBSPL)

100 Hz à 10 kHz 78

Directivités

Bande de Fréquence	500	1000	2000	4000
Directivité horizontale moyenne par octave sur l'axe normalisé -6 dB (Angle Positif)	75	50	50	40
Directivité horizontale moyenne par octave sur l'axe normalisé -6 dB (Angle Négatif)	-75	-50	-50	-40
Directivité verticale moyenne par octave sur l'axe normalisé -6 dB (Angle Positif)	90	65	60	40
Directivité verticale moyenne par octave sur l'axe normalisé -6 dB (Angle Négatif)	-80	-65	-40	-20

Toutes les spécifications ci-dessus sont données pour des mesures en champs libre.

L'axe de référence est la ligne orthogonale à la grille, coupant la grille en son milieu.

Le plan de référence est aligné sur la grille avant de l'enceinte.

Le plan horizontal est perpendiculaire au plan de référence dans le sens de la largeur de l'enceinte.

**NOTES**

**NEXO S.A.**

Parc d'activité de la Dame Jeanne  
F-60128 PLAILLY

Tel: +33 3 44 99 00 70

Fax: +33 3 44 99 00 30

E-mail: [info@nexo.fr](mailto:info@nexo.fr)

[nexo-sa.com](http://nexo-sa.com)

