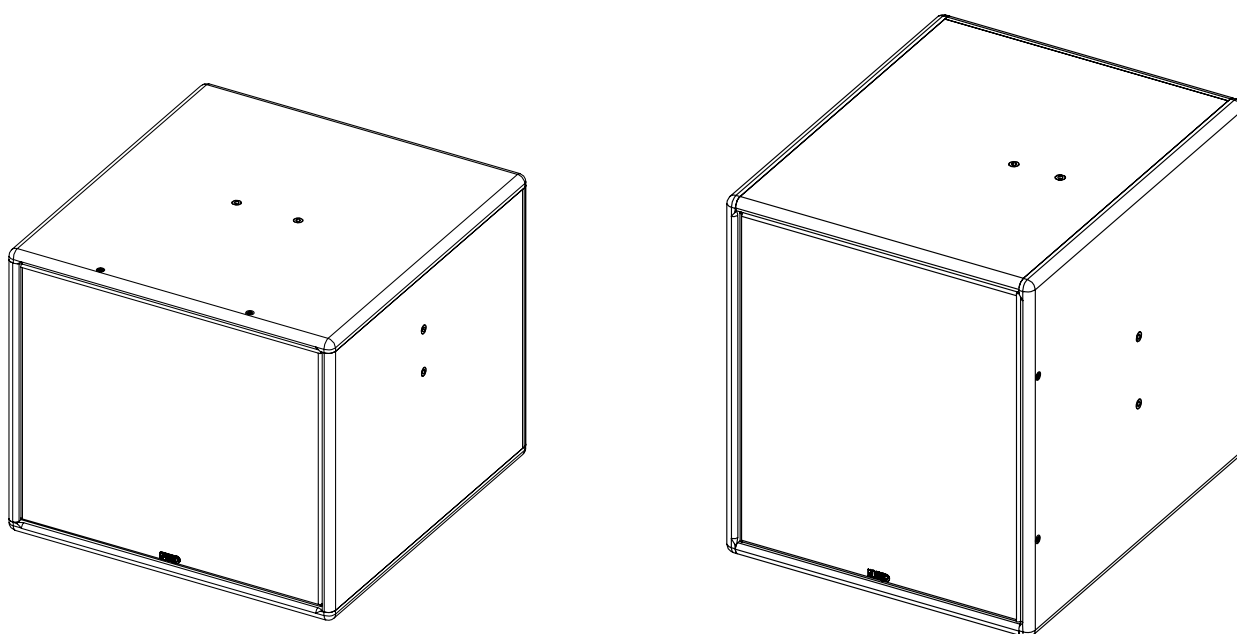


eLS400



ユーザーマニュアル



目次	2
安全上のご注意	3
設置	6
概要	7
プリセット	8
アクセサリ	9
ARRAY EQ	11
メンテナンス	12
技術仕様	15
メモ	16
アフターサービス	18

EU 適合宣言

社名 **NEXO SA**
ZA DU PRE DE LA DAME JEANNE
60128 PLAILLY - France

製品 ラウドスピーカー

型番 **eLS400**

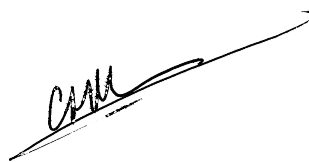
シリアルナンバー 製品上に記載

次の指令の条項に適合していることを宣言します
(該当するすべての修正条項を含む)。

2014/35/UE (Low Voltage Directive)

適用される規則および基準: **EN 13155、EN 62368**

Plailly, 2021年10月 **Joseph CARCOPINO、R&D ディレクター**



安全上のご注意

ご使用前に、必ずよくお読みください。

必ずお守りください

ここに示した注意事項は、製品を安全に正しくご使用いただき、お客様やほかの方々への危害や財産への損害を未然に防止するためのものです。必ずお守りください。お読みになったあとは、使用される方がいつでも見られる所に必ず保管してください。

「警告」と「注意」について

誤った取り扱いをすると生じることが想定される内容を、危害や損害の大きさと切迫の程度を区分して掲載しています。



警告

「死亡する可能性または重傷を負う可能性が想定される」内容です。



注意

「傷害を負う可能性または物的損害が発生する可能性が想定される」内容です。

記号表示について

本製品や取扱説明書に表示されている記号には、次のような意味があります。

注意喚起を示す記号



禁止を示す記号



行為を指示する記号



- 点検や修理は、必ずお買い上げの販売店またはヤマハ修理ご相談センターにご依頼ください。
- 不適切な使用や改造により故障した場合の補償はいたしかねますので、ご了承ください。

警告

異常に気づいたら



必ず実行

下記のような異常が発生した場合、すぐにパワーアンプの電源を切る。

- 製品から異常なおい煙が出た場合
- 製品の内部に水や異物が入った場合
- 使用中に音が出なくなった場合
- 製品に亀裂、破損がある場合

そのまま使用を続けると、感電や火災、または故障のおそれがあります。至急、お買い上げの販売店またはヤマハ修理ご相談センターに点検や修理をご依頼ください。

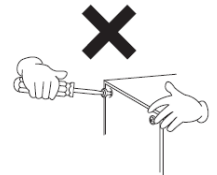
分解禁止



禁止

本製品をメンテナンスの目的以外に分解したり改造したりしない。

感電や火災、けが、または故障の原因になります。



水や火に注意



禁止

- 本製品の上に花瓶や薬品など液体の入ったものを置かない。
- 浴室や雨天時の屋外など湿気の多いところで使用しない。

内部に水などの液体が入ると、感電や火災、または故障の原因になります。



禁止

本製品の近くで、火気を使用しない。

火災の原因になります。

聴覚障害



必ず実行

オーディオシステムの電源を入れるときは、パワーアンプをいつも最後に入れる。電源を切るときは、パワーアンプを最初に切る。

聴覚障害やスピーカーの損傷の原因になることがあります。

※詳しくは後述の「高音圧レベル」の内容をご参照ください。

注意

設置と接続



禁止

設置場所について：
スピーカーシステムを直射日光の当たる場所に置かないでください。

温帯気候における動作温度：
0℃～+40℃（保管は-20℃～+60℃）



禁止

不安定な場所に置かない。
本製品が転倒して故障したり、けがをしたりする原因になります。



禁止

本製品を子供の手の届くところに置かない。
本製品は子供がいる可能性のある場所での使用には適していません。



禁止

塩害や腐食性ガスが発生する場所に設置しない。
故障の原因になります。



必ず実行

本製品を移動するときは、必ず接続ケーブルをすべて外した上で行なう。
ケーブルをいためたり、お客様やほかの方が転倒したりするおそれがあります。



必ず実行

本製品を持ち運びする場合は、必ず2人以上で行なう。
本製品を1人で無理に持ち上げると、腰を痛めたり、本製品が落下して破損したり、けがをしたりする原因になります。



禁止

スピーカーをつり下げるためにスピーカーのハンドルを使用しない。
スピーカーが落下して破損したり、けがをしたりする原因になります。



禁止

スピーカーの底面を持って運搬しない。
スピーカーの底面に手をはさんで、けがをしたりする原因になります。



禁止

スピーカーのリアパネルを壁に押しつけない。
スピーカーを壁に押しつけたときに、プラグが壁に接触し、ケーブルが外れてショートしたりして故障や火災の原因になることがあります。



必ず実行

取り付け工事は、必ずお買い上げの販売店に依頼する。また、取り付ける場合は、以下の点に注意する。

- 本製品の重量に十分に耐えられる取り付け器具と場所を選ぶ
- 継続して振動があるような場所は避ける
- 必ず指定された取り付け工具を使用する
- 定期的に保守点検を行なう



必ず実行

スピーカー接続専用のケーブルを使用する。
それ以外のケーブルを使うと、火災の原因になることがあります。

取り扱い



必ず実行

本製品と組み合わせて使うパワーアンプを選ぶとき、パワーアンプの出力レベルが本製品の許容入力レベル以下であることを確認する。

出力レベルが許容入力レベルを超えていると、故障や火災のおそれがあります。



禁止

アンプでクリップが生じるような過大な信号や以下のような音（ノイズ）を入力しない。

- マイクロフォン使用時のハウリング音
- 電子楽器などからの連続した大音量の音
- 過度にひずんだ連続音
- アンプの電源を入れた状態でのケーブルの抜き差しによるポップノイズ

パワーアンプの出力レベルが本製品の（プログラム）許容入力レベルより低い場合でも、本製品の損傷、故障や火災のおそれがあります。



禁止

音がひずんだ状態では本製品を使用しない。
本製品が発熱し、火災の原因になることがあります。

安全に関する情報

スピーカーを使用する前にこのマニュアルをお読みください。

このマニュアルは今後の参照のために保管しておいてください。

すべての警告と注意に従ってください。

最新版マニュアルの入手に関しては、NEXO の Web サイト (nexo-sa.com) を確認してください。

リグ、スタック、または三脚やスピーカースタンドへの取り付けにかかわる安全上のご注意は必ず確認してください。これらの規則に従わない場合、負傷または死亡のおそれがあります。

システムのアクセサリは、NEXO 指定のものだけを使用してください。

設置に建築工事が必要な場合は、必ず NEXO 認定技術者に相談し、以下の注意事項に従ってください。

取り付け時の注意事項:

- システムの 4 倍の重量を支えることができるネジおよび設置場所を選択してください。
- コンポーネント損傷のリスクを削減するため、過度のほこり、振動、極端な低温または高温にシステムをさらさないでください。
- システムを不安定な場所に設置しないでください。不慮の落下のおそれがあります。
- システムを三脚に取り付ける場合は、三脚の仕様が適合していること、および高さが 1.40 m (55 インチ) を超えないことを確認してください。システムを取り付けた状態で三脚を動かさないでください。
- 屋外に設置する場合は、システムが強風や雪の荷重にさらされず、雨から保護されていることを確認してください。
- フライングされたシステムはビューフォートスケールで 8 以上の風 (72km/h - 45mph) の場合、地面に接地させるか追加の固定をする必要があります。
- 固定設置の場合は、設置される国内の規格に基づき、風荷重を考慮する必要があります

接続と電源に関する注意事項:

- システムを動かす場合は、接続されているケーブルをすべて外してください。
- システムを接続する場合は、システムの電源を切ってください。
- 装置の電源を入れるときは、必ず最後にアンプの電源を入れてください。装置の電源を切るときは、最初にアンプの電源を切ってください。
- 低温環境で作業する場合は、システムコンポーネントの安定を待つために、レベルの上昇は徐々に行ない、公称値に達するまで数分かけてください。

システムの状態を定期的に点検してください。

高音圧レベル

非常に高い音圧レベルにさらされると、恒久的な聴力低下につながるおそれがあります。聴力低下の度合いには個人差がありますが、長期にわたって高い音圧レベルにさらされ続けると、ほぼすべての人にその影響が現れます。米国機関の OSHA (労働安全衛生局) では、騒音暴露の最大音量レベルを以下のとおり規定しています。

時間	音圧レベル (dBA)、 スローレスポンス
8	90
6	92
4	95
3	97
2	100
1.5	102
1	105
0.5	110
0.25 以下	115



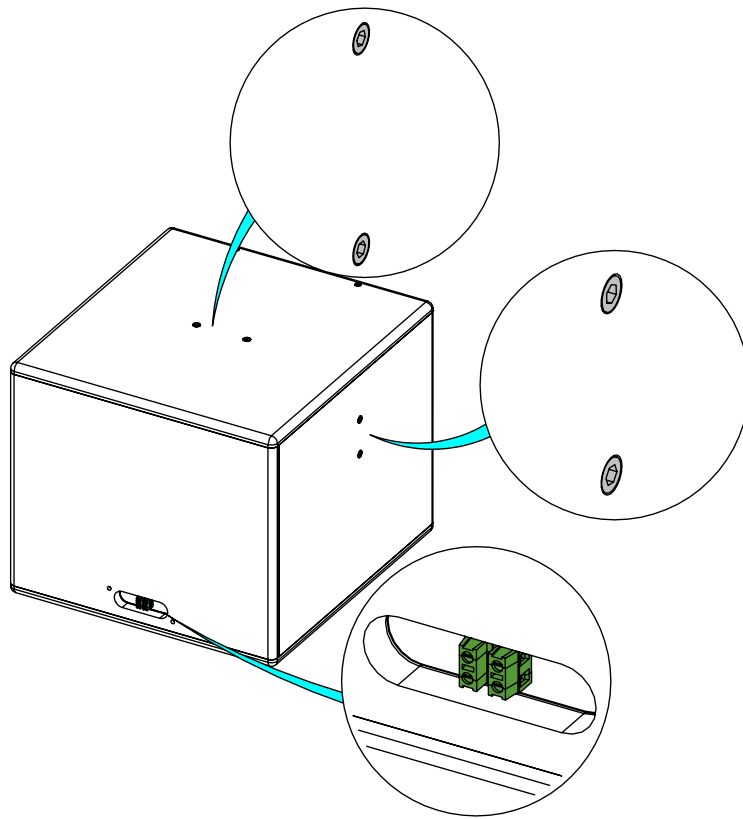
電気電子機器の廃棄物

製品または製品の梱包にこのマークが標示されている場合、この製品は家庭ゴミとして扱えないことを示しています。電気電子機器廃棄物のリサイクルのために、ユーザーには、指定された収集業者に回収を依頼する責任があります。廃棄機器が確実にリサイクルされることにより、製品がリサイクルされなかった場合に危惧される、環境および健康への潜在的な悪影響を防ぐことができます。リサイクルは天然資源の節約に役立ちます。本製品のリサイクルの詳細については、各地域の官公庁、家庭ゴミ回収事業者、または販売業者までお問い合わせください。

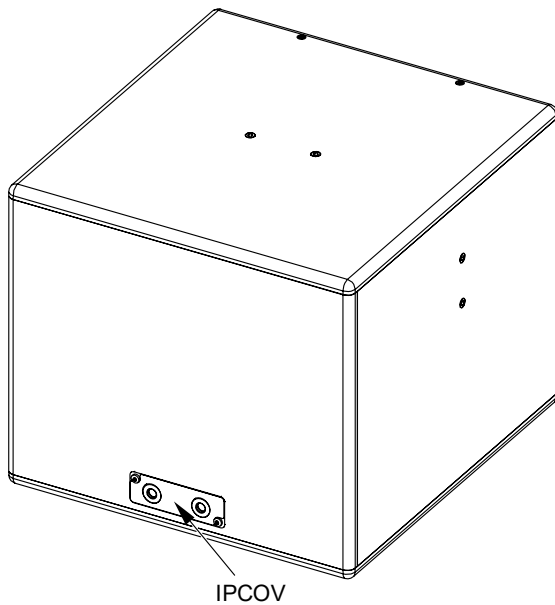
設置

キャビネットの4つの側面には、固定用 M10 が 2 個ずつあり、eLS400 とアクセサリを接続します（VNI-VCPL365、VNI-HCPL425、VNU-HBRK425、またはアイボルト）。

コネクターはスクリーターミナルブロック 7.62 mm ピッチ 2 芯 (+/-) x2 ペア (In/Out)。
適合ケーブル線断面積は 1.5 ~ 3.3 mm² (AWG15 to 12) ケーブル導体断面積。

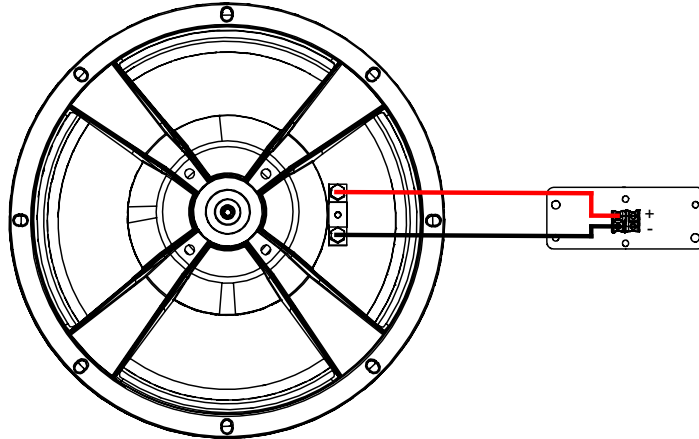


eLS400 (IPCOV 装備)

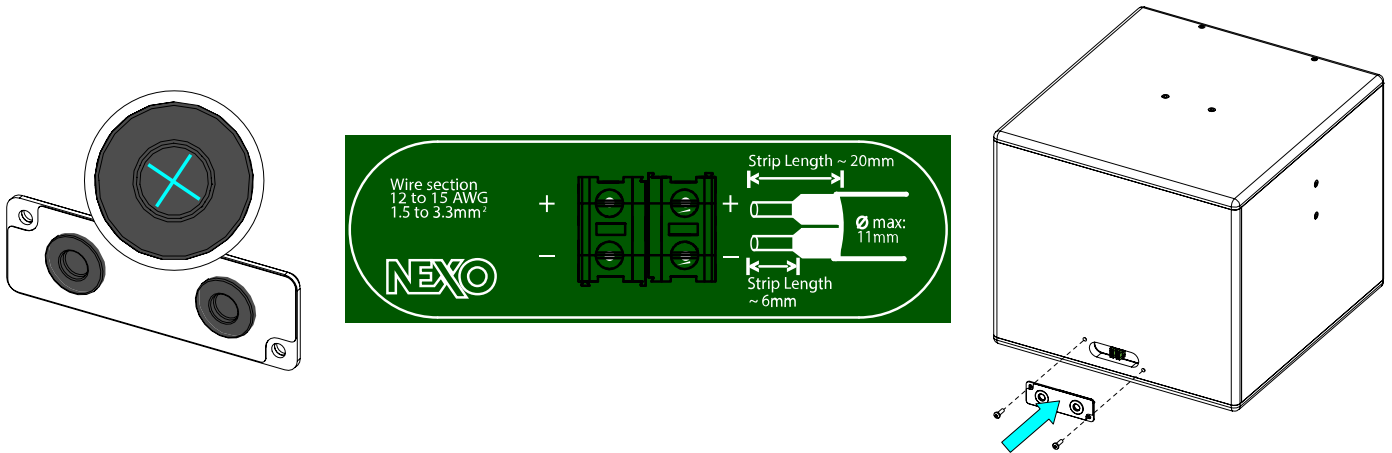


概要

- eLS400 はコンパクトでパワフルなサブウーファーで、ePS6 および ePS8 の補完に最適です。
- eLS400 には 2 組のスクリーターミナルブロック (In/Out) が装備され、断面 $1.5\text{ mm}^2 \sim 3.3\text{ mm}^2$ (15~12 AWG) のケーブル芯線に対応しています。ケーブルの最大外径は 11 mm です。



- eLS400 に配線する際は、IPCOV のグロメットの膜に十字の切り込みを入れ、ケーブルを通してネジ端子に接続してから、IPCOV を取り付けます。



- IP55: IPCOV を正しく取り付けるように注意してください。

→ アンプ

- eLS400 は、ラウドスピーカーシステムの EQ、位相調整、クロスオーバー、エクスカージョン/サーマルプロテクションを処理するために、NEXO プロセッサと組み合わせて使用する必要があります。
- 以下の表は、各パワーアンプで使用可能な ePS スピーカーと eLS400 サブウーファーの数を示しています。

	NXAMP4X1MK2	NXAMP4X2MK2	NXAMP4X4MK2
ePS6	チャンネルごとに最大 4 台*	チャンネルごとに最大 4 台	チャンネルごとに最大 4 台
ePS8	チャンネルごとに最大 3 台*	チャンネルごとに最大 4 台	チャンネルごとに最大 4 台
eLS400	チャンネルごとに最大 2 台*	チャンネルごとに最大 3 台	チャンネルごとに最大 3 台

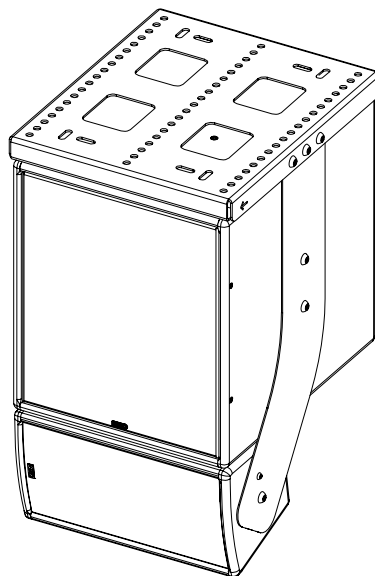
* 推奨パワーアンプ出力

NEXO TD コントローラーのファームウェアについては、nexo-sa.com でご確認ください。

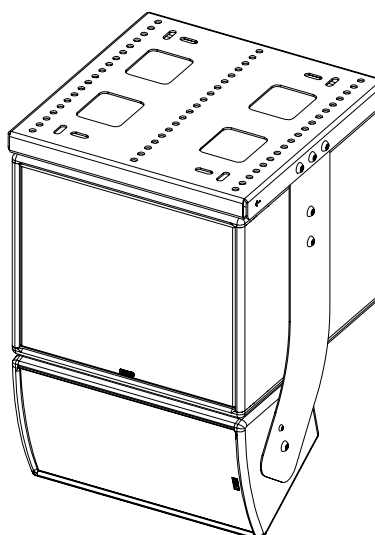
eLS400 は、3つのクロスオーバー設定が利用可能です。

- 45 Hz～85 Hz
- 45 Hz～120 Hz
- 45 Hz～150 Hz

eLS400 + ePS6



eLS400 + ePS8



警告

アクセサリはすべて、構造計算に基づいて設計されています。

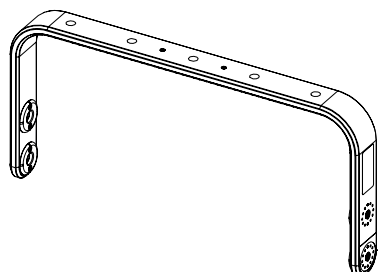
eLS キャビネットを組み立てる際には、NEXO から提供されたもの以外のアクセサリは絶対に使用しないでください。何らかの部品を NEXO 以外の業者から調達した場合、NEXO は責任を負いかねます。

禁止事項: 専用アクセサリを使用せずに、eLS400 の下に ePS6 または ePS8 を設置しないこと。

VNU-HBRK425

水平設置用 U 字型ブラケット。

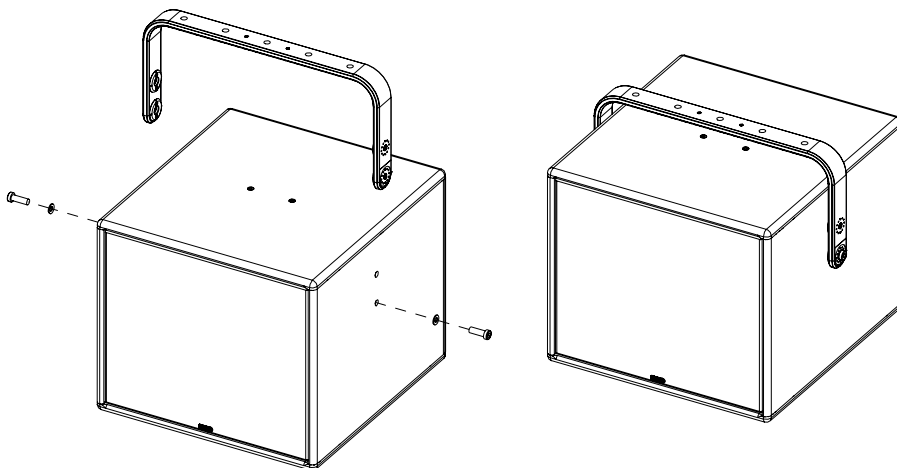
VNI-CLADAPT と組み合わせて使用できます。



VNU-HBRK425 (2つの取り付け位置)

各側から M10 インサートを取り外します。
HBRK425 を eLS400 に取り付けます。付属の締め具以外は使用しないでください。しっかりと締めてください。

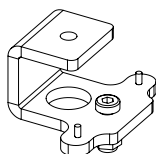
製品データシートを参照してください。



VNI-CLADAPT

シーリングアダプター。

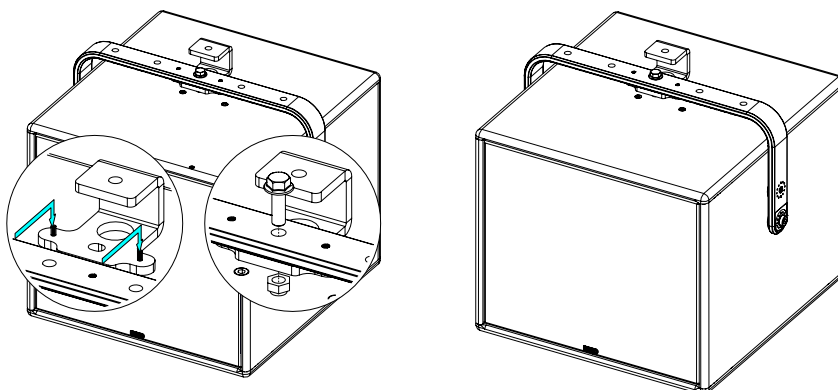
VNU-HBRK425 と使用。



VNI-CLADAPT を天井にネジ止めします (締め具は付属していません)。

HBRK425 と eLS400 を組み合わせたものに VNI-CLADAPT を取り付けます。この際、2つのガイドを使用します。VNI-CLADAPT に付属の締め具で締め付けます。

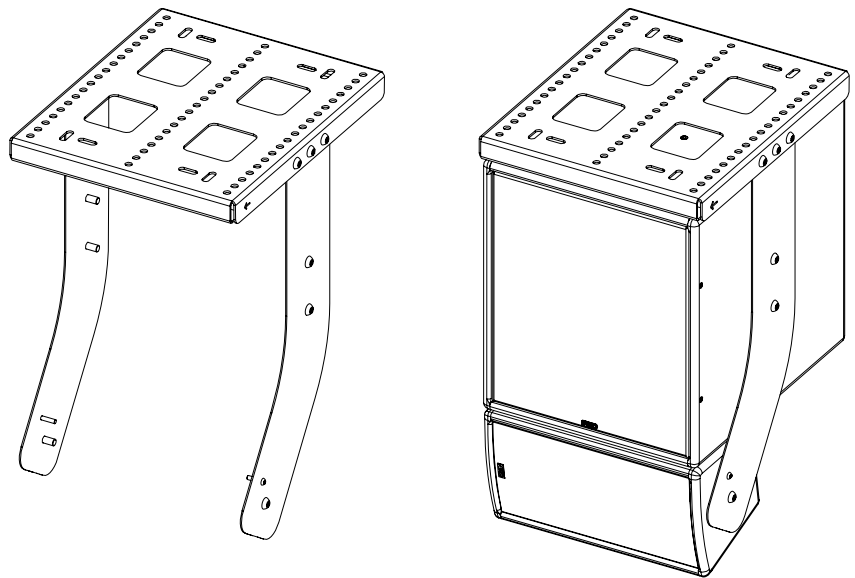
製品データシートを参照してください。



VNI-VCPL365

垂直配置の eLS400 の下に ePS6 を配置するための連結器

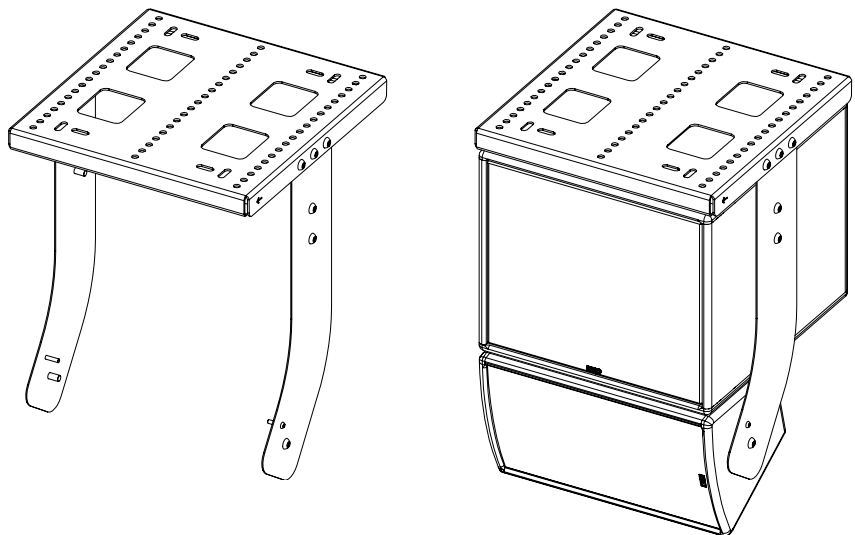
製品データシートを参照してください。



VNI-HCPL425

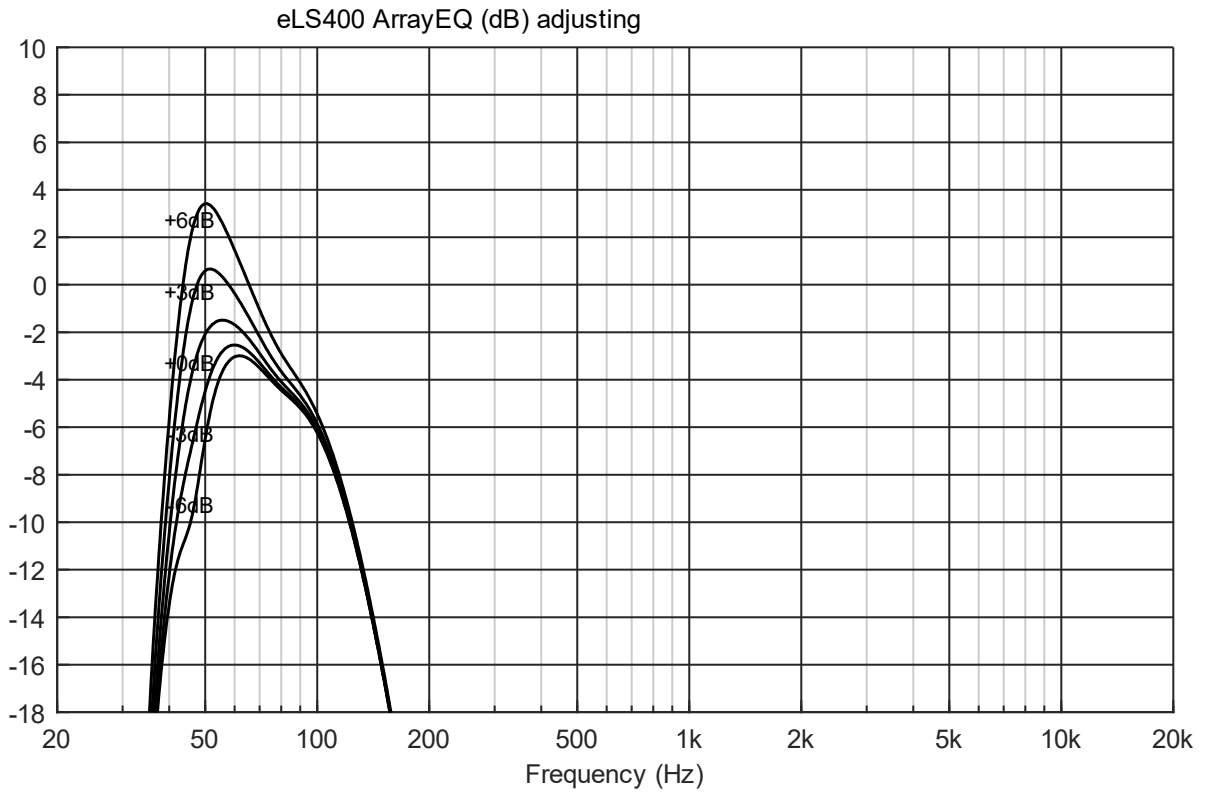
水平配置の eLS400 の下に ePS8 を配置するための連結器

製品データシートを参照してください。



ARRAY EQ

ArrayEQにより、システムの周波数特性を±6 dBの設定範囲で調整できます。
(以下 ArrayEq 値ごとの曲線図を参照)



メンテナンス

- ※ スピーカーユニット交換については、基本は弊社サービスセンターでの交換作業になります。お客様のご要望で yourself でスピーカーユニットの交換をされる場合、次ページの作業指示書に沿って対応ください。また、作業内容について「ヤマハ修理ご相談センター」ではお問合せをお受けできませんのでご了承ください。
- ※ スピーカーユニットの購入については **NEXO** 製品の取扱いが可能な弊社特約店にご相談ください。
- ※ お客様による交換作業で発生した怪我、破損、製品不具合は、弊社では責任を負いかねます。

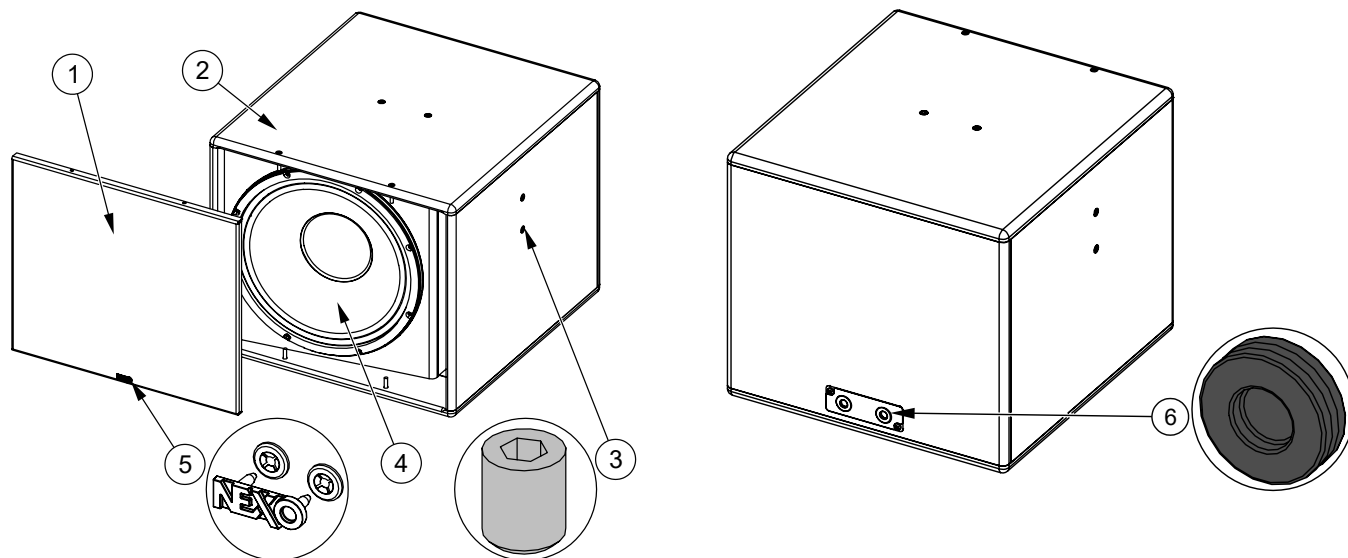
【警告事項】

- ・設置（取付）した状態でのユニット交換はしない。
本製品が落下して故障したり、けがをしたりする原因になります。
- ・スピーカーユニット交換作業を行なう際は、広いスペースを確保すること。
本製品が転倒して故障したり、けがをしたり、家具などのお客の財産を傷つけたりするおそれがあります。

【注意事項】

- ・スピーカーユニット交換作業を行なう際は、ユニットに接続したコードを全て取り外して行なうこと。
ケーブルをいためたり、お客様やほかの方々が転倒したりするおそれがあります。
- ・交換時の使用部品は、弊社指定のものを使用ください。
指定以外の部品を使用すると、故障、火災の原因になるおそれがあります。

スペアパーツ

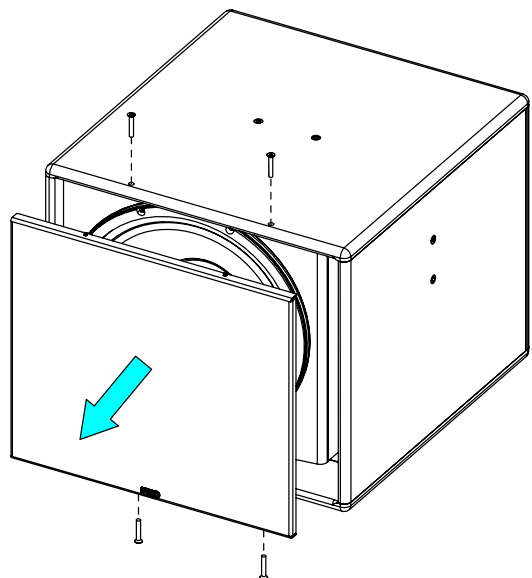


番号	数量	参照番号	名称
1	1	05ELS400-UA	コンプリートグリル、ブラック
2	1	05EBELS400	キャビネット、ブラック
3	8	05VXTSTHC1012	無頭ネジ M10x12、ブラック (x10)
4	1	05HPB12ND	HP ベース 12 インチ (6Ω)
5	1	05LOGNEXO6	NEXO ロゴ+スターロックワッシャー
6	2	05PASF-DG9E1	グロメット DG11 Ø15.5MM

作業手順書 (ドライバーへのアクセス方法)

ネジ 4 本をゆるめて、グリルを取り外します。

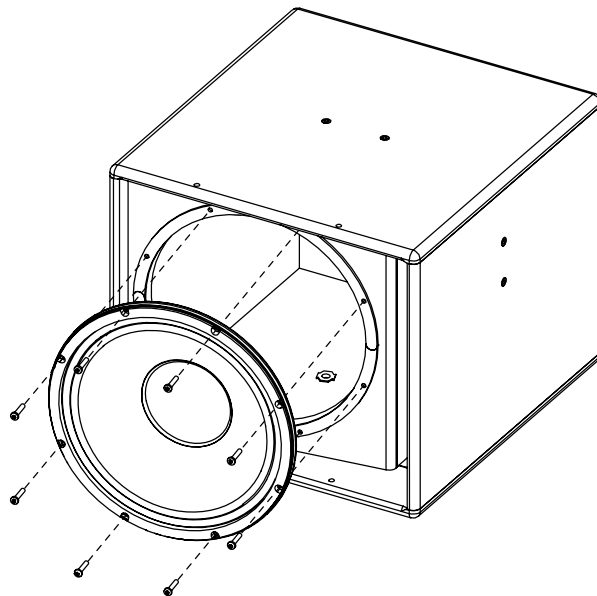
締め付けトルク: 2.5 Nm



LF: レッド (+) / ブラック (-)

ネジ 8 本を取り外します。

締め付けトルク: 3.5 Nm (ネジロック剤: Loctite 242)



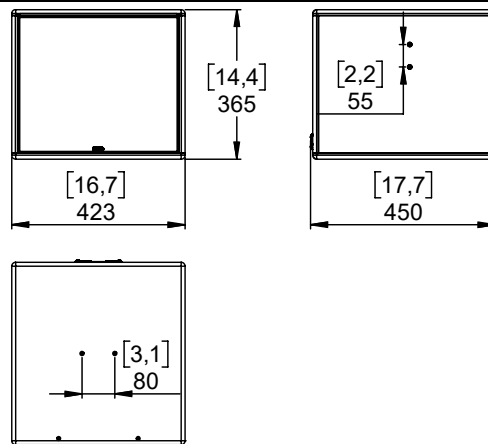
NEXO 電子機器

モデル	eLS400
周波数帯域 (±6 dB)	45 Hz～150 Hz
ピーク SPL レベル (1 m)	130 dB Peak
動作電圧	35 Vrms
クロスオーバー周波数	45 - 85 Hz、45 - 120 Hz、45- 150 Hz
公称インピーダンス	6 Ω

仕様

モデル	eLS400
コンポーネント	LF: 12 インチロングエクスカージョンネオジウムドライバー x1
素材	バルト産バーチ材合板 15 mm
仕上げ	黒: 構造用塗料による塗装 (RAL9005) またはカスタム RAL
フロント仕上げ	Magnelis®パンチングメタル (前面对候性音響透過ファブリック付)
設置	リギングアクセサリ用ネジ穴 M10 x 2 x 4 ペア (両側面と上下に各 M10 x 2)
コネクター	スクリューターミナルブロック 7.62 mm ピッチ 2 芯 (+/-) x2 ペア (In/Out) 1.5 ~ 3.3 mm ² (AWG15 to 12) ケーブル導体断面積 接続可能なケーブルの最大外径 11 mm
重量	14.5 kg (32 lb)
IP 等級	IP55 (IPCOV 装備)

寸法



アフターサービス

お問い合わせ窓口

お問い合わせや修理のご依頼は、お買い上げ店、または次のお問い合わせ窓口までご連絡ください。

●機能や取り扱いに関するお問い合わせ

ヤマハ・プロオーディオ・インフォメーションセンター



0570-050-808

※固定電話は全国市内通話料金でご利用いただけます。
通話料金は音声案内で確認できます。

上記番号でつながらない場合は **03-5488-5447**

受付時間 月曜日～金曜日11:00～17:00
(土曜、日曜、祝日およびセンター指定休日を除く)

オンラインサポート <http://jp.yamaha.com/support/>

●修理に関するお問い合わせ

ヤマハ修理ご相談センター



0570-012-808

※固定電話は全国市内通話料金でご利用いただけます。
通話料金は音声案内で確認できます。

上記番号でつながらない場合は **053-460-4830**

FAX 03-5762-2125 東日本 (北海道/東北/関東/甲信越/東海)
06-6649-9340 西日本 (北陸/近畿/四国/中国/九州/沖縄)

修理品お持込み窓口

東日本サービスセンター
〒143-0006 東京都大田区平和島2丁目1-1
京浜トラックターミナル内14号棟A-5F
FAX 03-5762-2125

西日本サービスセンター
〒556-0011 大阪府大阪市浪速区難波中1丁目13-17
ナンバ辻本ビル7F
FAX 06-6649-9340

受付時間
月曜日～金曜日 10:00～17:00
(土曜、日曜、祝日およびセンター指定休日を除く)

●販売元

(株) ヤマハミュージックジャパン PA営業部
〒103-0015 東京都中央区日本橋箱崎町41-12
KDX 箱崎ビル
TEL 03-5652-3850

保証と修理について

保証と修理についての詳細は下記のとおりです。

●保証書

本書に保証書が掲載されています。購入を証明する書類(レシート、売買契約書、納品書など)とあわせて、大切に保管してください。

●保証期間と期間中の修理

保証書をご覧ください。保証書記載内容に基づいて修理させていただきます。お客様に製品を持ち込んでいただくか、サービスマンが出張修理にお伺いするのかは、製品ごとに定められています。

●保証期間経過後の修理

ご要望により有料にて修理させていただきます。使用時間や使用環境などで劣化する下記の有寿命部品などは、消耗劣化に応じて交換が必要となります。有寿命部品の交換は、お買い上げ店またはヤマハ修理ご相談センターまでご連絡ください。

有寿命部品

フェーダー、ボリューム、スイッチ、接続端子など

●修理のご依頼

本書をもう一度お読みいただき、接続や設定などをご確認のうえ、お買い上げの販売店またはヤマハ修理ご相談センターまでご連絡ください。修理をご依頼いただくときは、製品名、モデル名などあわせて、製品の状態をできるだけ詳しくお知らせください。

●損害に対する責任

本製品(搭載プログラムを含む)のご使用により、お客様に生じた損害(事業利益の損失、事業の中断、事業情報の損失、そのほかの特別損失や逸失利益)については、当社は一切その責任を負わないものとします。また、いかなる場合でも、当社が負担する損害賠償額は、お客様がお支払いになったこの商品の代価相当額をもって、その上限とします。

* 名称、住所、電話番号、営業時間、URLなどは変更になる場合があります。