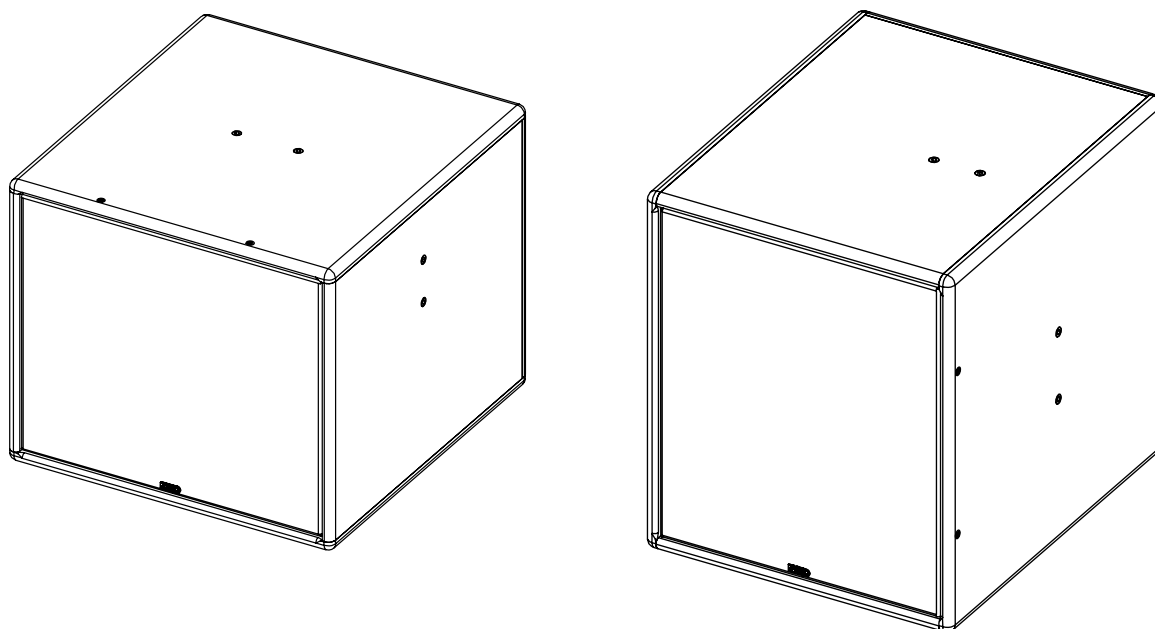


eLS400



Manuel Utilisateur



TABLE DES MATIERES

TABLE DES MATIERES	2
AVERTISSEMENTS	3
EQUIPEMENT	4
DESCRIPTION	5
PRESET	6
ACCESSOIRES	7
ARRAY EQ	9
MAINTENANCE	10
SPECIFICATIONS TECHNIQUE	12
NOTES	13

Déclaration EU de conformité

Nous, **NEXO SA**
ZA DU PRE DE LA DAME JEANNE
60128 PLAILLY – France

Déclarons par la présente que le produit **Enceinte acoustique**

Type **eLS400**

Numéro de série **Voir sur le produit**

Satisfait à toutes les exigences essentielles des directives **2014/35/UE (Directive “matériel électrique basse tension”)**
suivantes :

Normes harmonisées utilisées : **EN 13155, EN 62368**

Plailly, octobre 2021 **Joseph CARCOPINO, responsable R&D**



AVERTISSEMENTS

PRECAUTIONS

Ne pas ouvrir l'enceinte ou essayer de la démonter ou de la modifier en aucune façon. Le système ne contient pas d'éléments réparables par l'utilisateur. S'il apparaît que le système semble mal fonctionner ou soit endommagé, cesser son utilisation immédiatement et faire procéder à sa remise en état par un technicien qualifié NEXO.

Ne pas exposer le système directement au soleil ou à la pluie, ne pas le plonger dans un liquide, ne pas placer de récipients contenant un liquide sur le système. Si un liquide suinte dans le système, faire procéder à une inspection par un technicien qualifié NEXO.

En cas d'accrochage en extérieur, assurez-vous que le système n'est pas exposé à des charges de vent ou de neige excessives et qu'il est protégé de la pluie.

En cas de vent supérieur à 8 sur l'échelle de Beaufort (72km/h - 45mph), un système itinérant doit être déposé ou une sécurisation supplémentaire doit être mise en place.

Pour les installations fixes, la charge du vent doit être prise en compte conformément aux normes nationales.

Le raccordement doit être réalisé par une personne qualifiée, en veillant à ce que les sources de puissances soient coupées.

Température d'utilisation en climat tempéré : 0°C à +40°C (-20°C à +60°C pour le stockage).

INFORMATION - SECURITE

Lire ce manuel avant utilisation.

Conservez ce manuel.

Respectez tous les avertissements.

Merci de consulter le site NEXO nexo-sa.com, afin d'avoir la dernière version de ce manuel.

Assurez-vous de connaître les règles de sécurité concernant l'accrochage, l'empilage ou la mise en place sur mat ou trépied. Le non-respect de ces règles, peut exposer des personnes à des blessures potentielles ou la mort.

Utiliser uniquement le système avec les accessoires préconisés par NEXO.

Consulter systématiquement un technicien qualifié NEXO si l'installation requiert des travaux et respecter les précautions suivantes :

Précautions de montage :

- Choisir la visserie et un emplacement de montage pouvant supporter au moins 4x le poids du système.
- Ne pas exposer le système à la poussière excessive, aux vibrations, au froid extrême ou à de trop forte chaleur afin de réduire le risque d'endommager des composants.
- Ne pas placer le système dans une position instable dont il pourrait tomber accidentellement.
- Si le système est utilisé sur un trépied, vérifier que ses spécifications soient adaptées et que la hauteur n'excède pas 1.40m/55". Ne pas déplacer le trépied avec le système en position.

Précautions de connexion et d'alimentation :

- Retirer les câbles connectés avant de déplacer le système.
- Eteindre l'amplificateur avant de connecter le système.
- Lorsque vous mettez en marche l'installation, allumer l'amplificateur en dernier, couper l'amplificateur en premier avant d'éteindre l'installation.
- Lorsque vous travaillez dans des conditions froides, afin de permettre aux composants du système de se stabiliser pendant les premières minutes d'utilisation, augmenter graduellement le niveau.

Vérifier régulièrement l'état du système.

NIVEAUX DE PRESSION ACOUSTIQUE ELEVES

L'exposition à de très hauts niveaux sonores peut causer la perte d'audition permanente. Le niveau de perte d'audition sera différent selon les individus mais presque tout le monde sera affecté en cas d'exposition prolongée à de forts niveaux de pression acoustique. L'Agence Américaine pour la Sécurité et la Santé au Travail (OSHA) a spécifié les expositions maximales suivantes :

Heure	Niveau sonore (dBA), Réponse lente
8	90
6	92
4	95
3	97
2	100
1 ½	102
1	105
½	110
¼ ou moins	115

ELIMINATION DES EQUIPEMENTS ELECTRIQUES ET ELECTRONIQUES

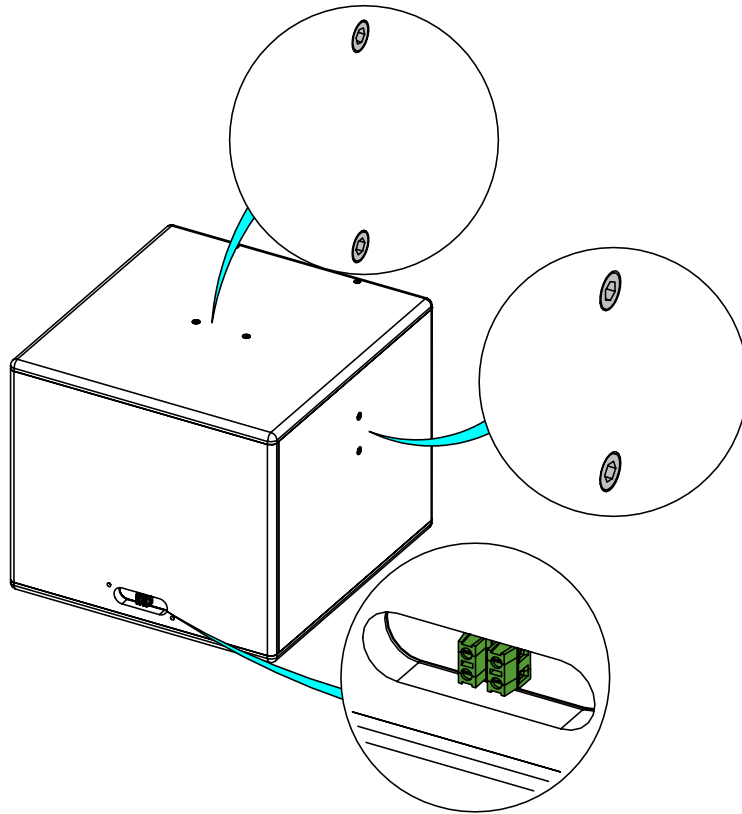


Ce symbole sur le produit ou sur son emballage indique qu'il ne sera pas traité comme des déchets ménagers. Au lieu de cela il sera remis au point de collecte applicable pour le recyclage d'équipement électrique et électronique. En s'assurant du recyclage, vous aiderez à empêcher de potentielles conséquences pour l'environnement et la santé humaine, qui pourraient être causées par le non-retraitement de ce produit. Le recyclage de matières aidera à préserver les ressources naturelles. Pour des informations plus détaillées sur le recyclage de ce produit, veuillez contacter votre bureau local, votre organisme de collecte des déchets ou votre revendeur.

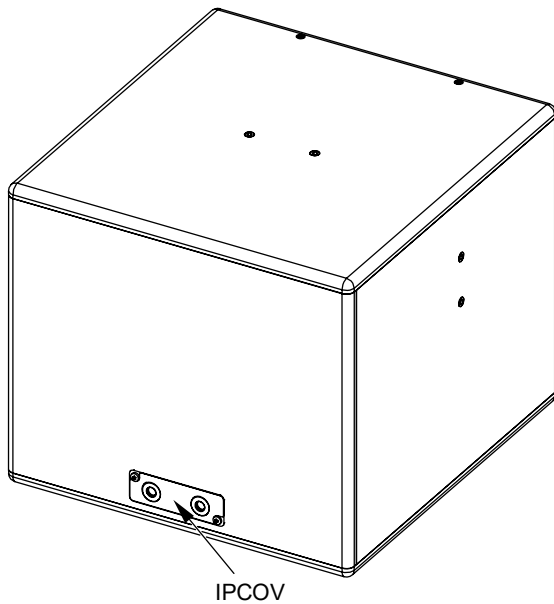
EQUIPEMENT

Sur les 4 côtés, 2 inserts M10 pour l'accrochage d'accessoires (VNI-VCPL365, VNI-HCPL425, VNU-HBRK425, Vis à anneau).

2 paires (In/Out) de bornes à vis. Section de câble admissible de 0.75 mm² à 3.31 mm².

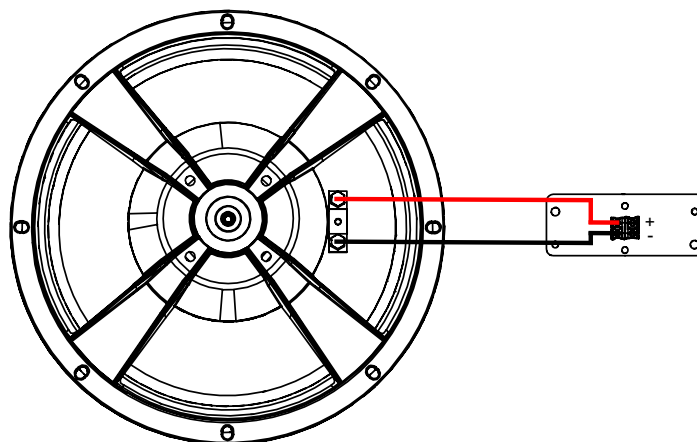


eLS400 avec IPCOV

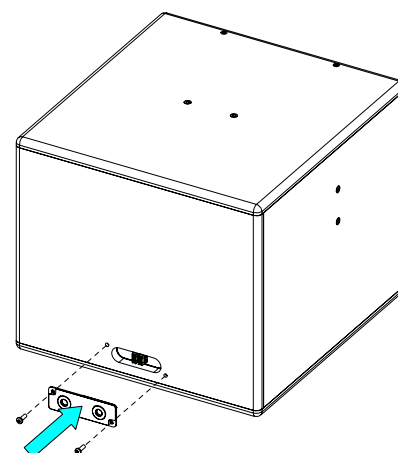
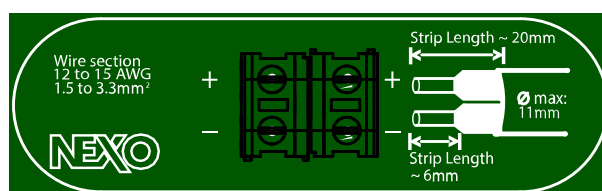
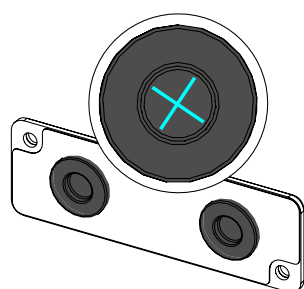


DESCRIPTION

- eLS400 est un caisson de grave compact et puissant, complément idéal des enceintes ePS6 et ePS8.
- eLS400 est équipée de 2 paires (In/Out) de bornes, section de câble admise, de 0.75mm² à 3.31mm² (AWG 12 à 15).
Diamètre extérieur maximal du câble : 11mm.



- Pour câbler eLS400, fendre en croix la membrane du passe-fil, passer le câble au travers et réaliser la connexion sur les bornes à vis. Placer l'IPCOV.



- IP54 : attention à bien placer l'IPCOV.
- Amplification

- Le caisson de grave eLS400 doit obligatoirement être utilisé avec un processeur NEXO, qui assurera l'égalisation, la mise en phase, la séparation de fréquences vers le caisson de grave et la protection en excursion et thermique des haut-parleurs du système.
- Le tableau ci-dessous donne le nombre d'enceinte ePS6/8 ou de caisson de grave eLS400 pouvant être reliés à chaque solution.

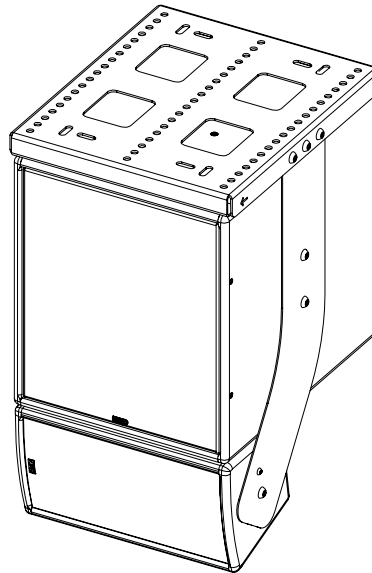
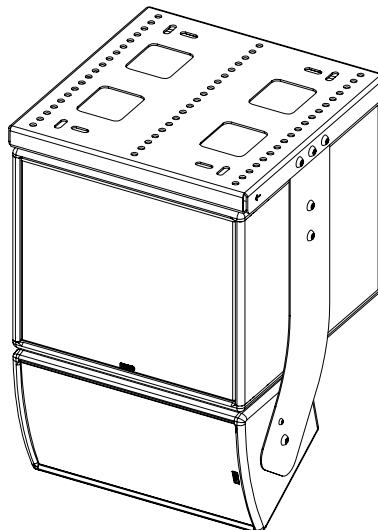
	DTD + DTDAMP4X0.7	DTD + DTDAMP4X1.3	NXAMP4X1mk2	NXAMP4X2mk2	NXAMP4X4mk2
ePS6	Jusqu'à 2 par canal	Jusqu'à 2 par canal	Jusqu'à 4 par canal *	Jusqu'à 4 par canal	Jusqu'à 4 par canal
ePS8	Jusqu'à 2 par canal	Jusqu'à 2 par canal	Jusqu'à 3 par canal *	Jusqu'à 4 par canal	Jusqu'à 4 par canal
eLS400	1 par canal	1 par canal	Jusqu'à 2 par canal *	Jusqu'à 3 par canal	Jusqu'à 3 par canal

* Solution d'amplification recommandée

Veillez consulter nexo-sa.com pour avoir les informations des firmwares des TD Contrôleurs NEXO.

Pour une utilisation traditionnelle du casson de grave eLS400, il y a 3 setups disponibles :

- 45 Hz – 85 Hz
- 45 Hz – 120 Hz
- 45 Hz – 150 Hz

eLS400 + ePS6**eLS400 + ePS8**

ACCESSOIRES

AVERTISSEMENTS

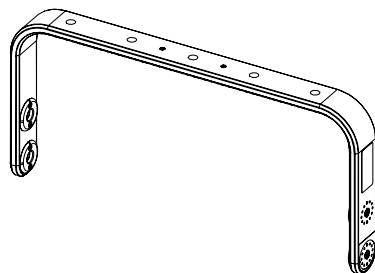
Les accessoires de la gamme eLS sont spécifiquement conçus selon des calculs structurels.

Ne pas utiliser d'autres accessoires lors de l'assemblage d'enceintes eLS que ceux fournis par NEXO : NEXO déclinera toute responsabilité si des composants proviennent d'autre fournisseur.

ACCROCHAGES INTERDITS : eLS400 avec ePS6 ou ePS8 sans accessoire dédié

VNU-HBRK425

Lyre horizontale, utilisable avec :
VNI-CLADAPT.

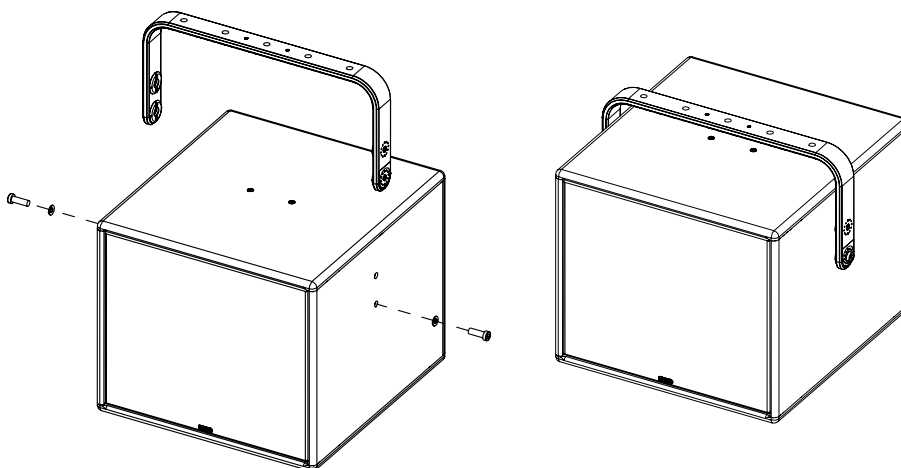


VNU-HBRK425 (2 positions).

Retirer l'insert M10 de chaque côté.

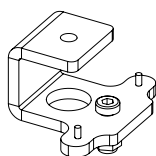
Placer HBRK425 sur eLS400, utiliser
uniquement la visserie fournie.
Serrer correctement.

Se référer à la fiche accessoire.



VNI-CLADAPT

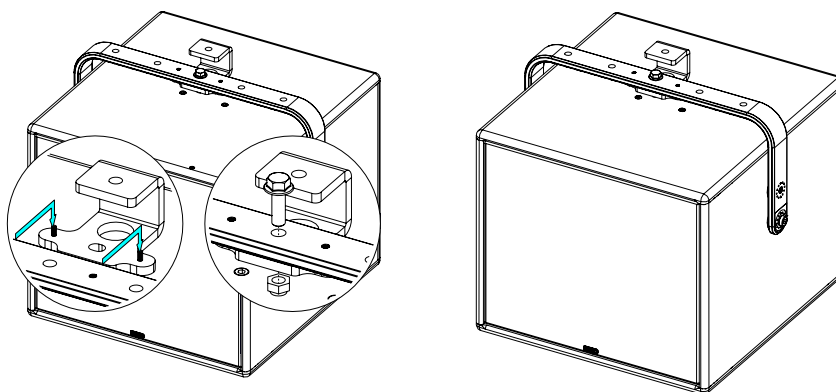
Adaptateur plafond, utilisation avec
VNI-HBRK425.



Fixer VNI-CLADAPT au plafond (visserie
non fournie).

Placer l'assemblage sur VNI-CLADAPT,
utiliser les 2 guides. Fixer avec la visserie
fournie avec VNI-CLADAPT.
Serrer correctement.

Se référer à la fiche accessoire.

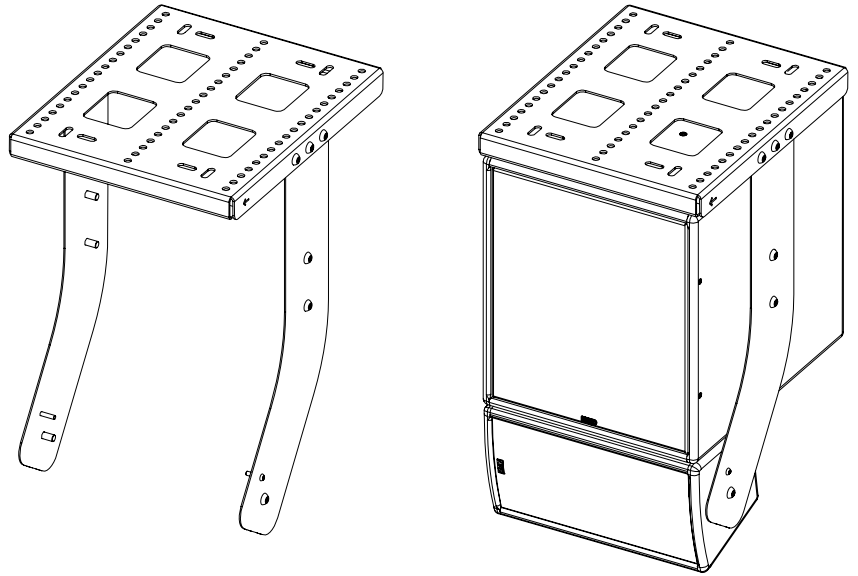


ACCESSOIRES

VNI-VCPL365

Coupleur ePS6 – eLS400 en position verticale.

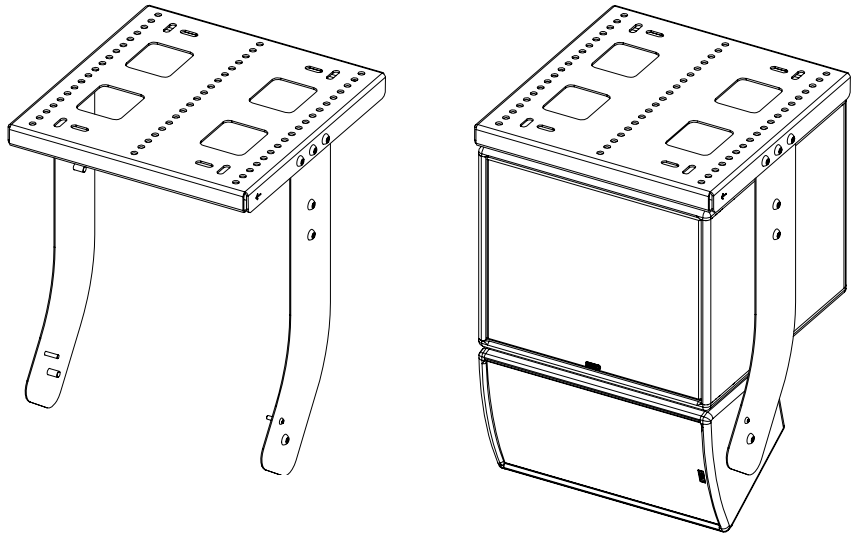
Se référer à la fiche accessoire.



VNI-HCPL425

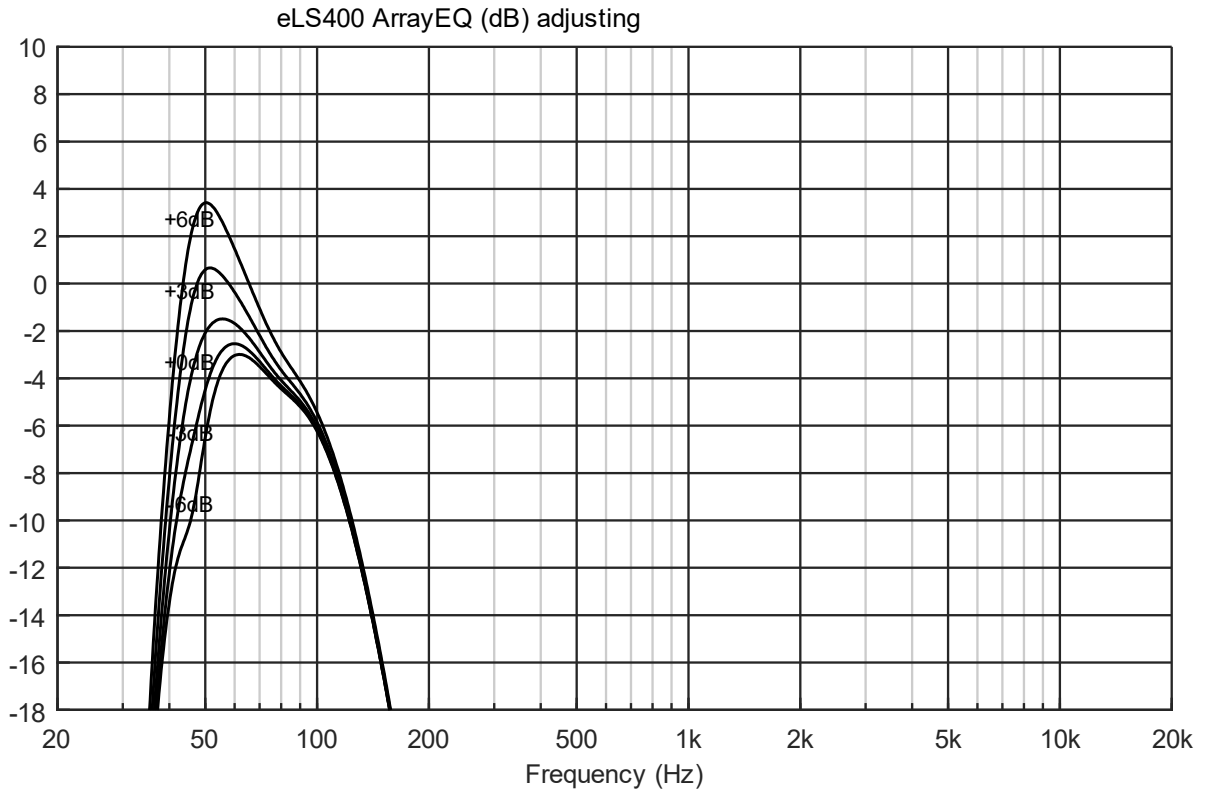
Coupleur ePS8 – eLS400 en position horizontale.

Se référer à la fiche accessoire.



ARRAY EQ

L'ArrayEQ, permet d'ajuster la réponse en fréquence du système dans le bas de bande (voir courbes avec différentes valeurs d'ArrayEQ ci-dessous) :



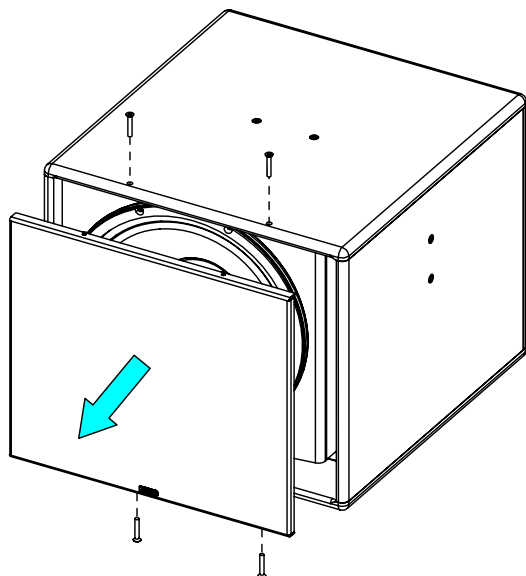
NOTE :

Les haut-parleurs et les grilles peuvent être renvoyés chez NEXO pour être recyclés.

Accès au haut-parleur

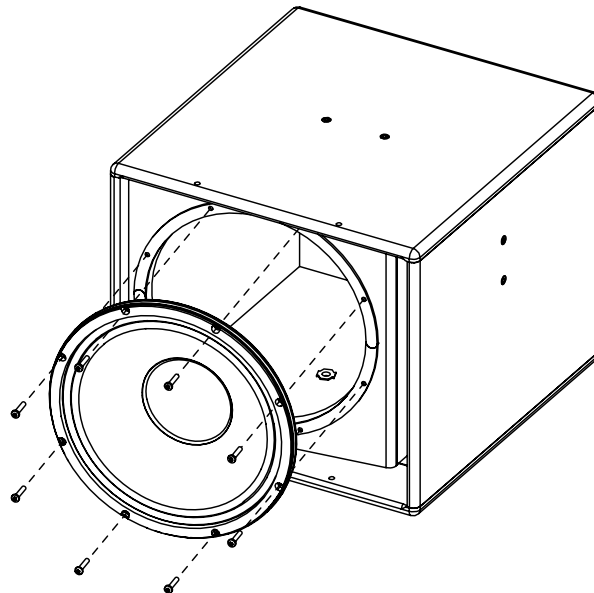
Dévisser les 4 vis, retirer la grille.

Couple de serrage : 2.5 Nm



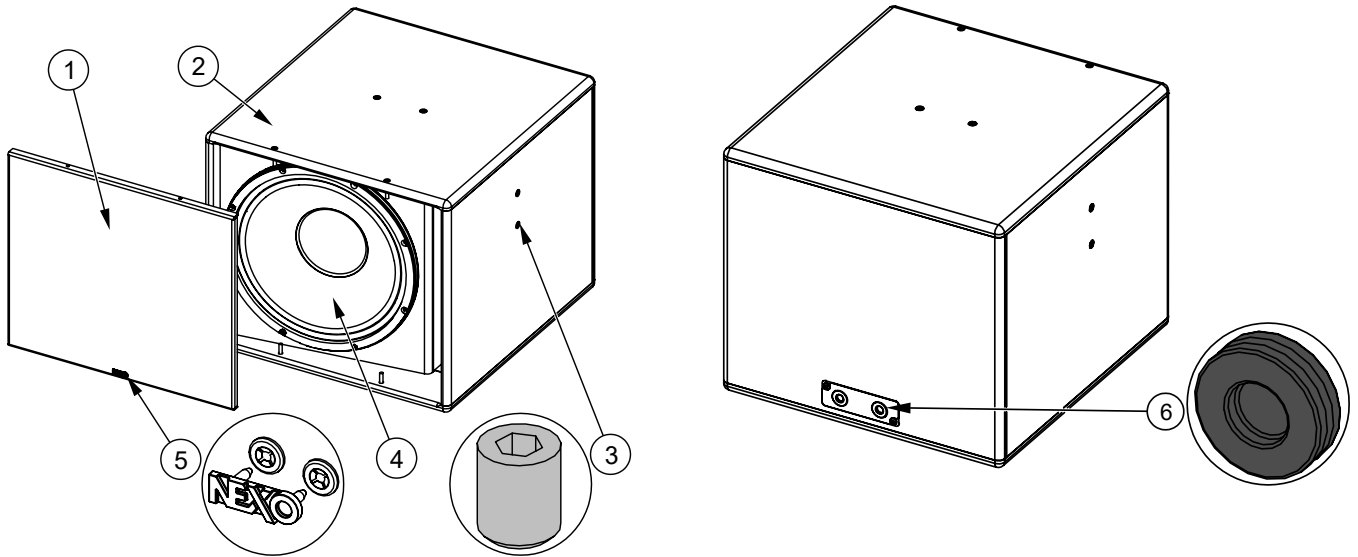
Retirer les 8 vis.

Couple de serrage : 3.5 Nm (encollage : Loctite 242)



LF: rouge (+) / noir (-)

Pièces détachées



MARK	QUANTITY	REFERENCE	DESIGNATION
1	1	05ELS400-UA	Complete grille Black
2	1	05EBELS400	Cabinet Black
3	8	05VXTSTHC1012	HEADLESS Screw M10x12 Black (x10)
4	1	05HPB12ND	HP BASS 12" (6 ohms)
	1	05N12ND-4R/K	HPB12ND RECONE KIT
5	1	05LOGNEXO6	NEXO LOGO + STARLOCK WASHER
6	2	05PASF-DG9E1	Grommet DG11 Ø15.5MM

SPECIFICATIONS TECHNIQUE

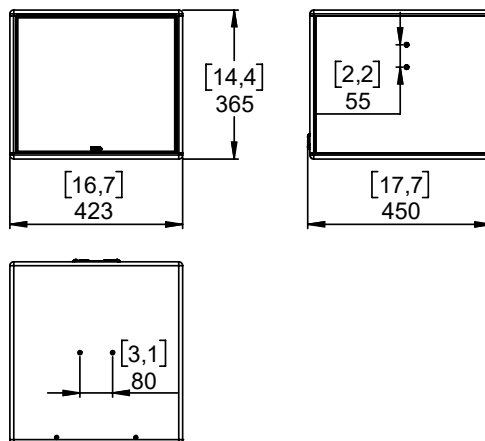
AVEC ELECTRONIQUE NEXO

Modèle	eLS400
Réponse en fréquence (± 6 dB)	45 Hz – 150 Hz
SPL crête nominal (1m)	130dB Peak
Tension de service	35Vrms
Fréquences de coupure	45 Hz – 85 Hz / 45 Hz – 120 Hz / 45 Hz, 120 Hz
Impédance	6 ohms

CARACTERISTIQUES

Modèle	
Composants	1x Neodymium 12" longue excursion - 6 ohms
Matériau	Multiplis bouleau de Finlande 15mm
Finition	Peinture grainée noire (RAL9005 ou autre RAL sur demande)
Grille	Tissu acoustique noir collé sur l'extérieur de la grille en acier traité.
Equipement	2x inserts M10 sur les 4 côtés permettant le montage d'accessoires.
Connectique	2 paires (In/Out) de bornes à vis. Section de câble admissible de 0.75 mm ² à 3.31 mm ² (AWG 12 à 15). Diamètre de câble maximal de 11mm.
Poids	14.5 kg / 32 lb
Indice de Protection	IP54 avec IPCOV

Dimensions



NOTES

NEXO S.A.

Parc d'activité de la Dame Jeanne
F-60128 PLAILLY

Tel: +33 3 44 99 00 70

Fax: +33 3 44 99 00 30

E-mail: info@nexo.fr

nexo-sa.com

NEXO