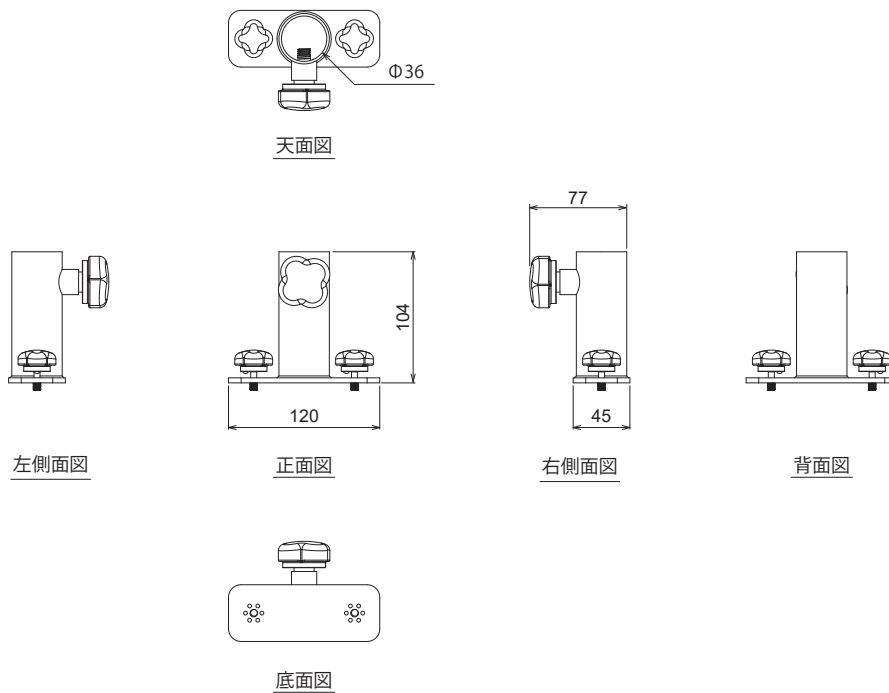


### 仕様

適合スピーカー	P8, P10, P12, P15, ePS6, ePS8, ePS10, すべてのVNU-HBRK
取付可能スピーカー台数	1台
仕上げ	素材: Steel SPCC 色: 黒 フィニッシュ: 塗装&コーティング
寸法 (W x H x D)	120 x 104 x 77 mm
質量	0.5 kg

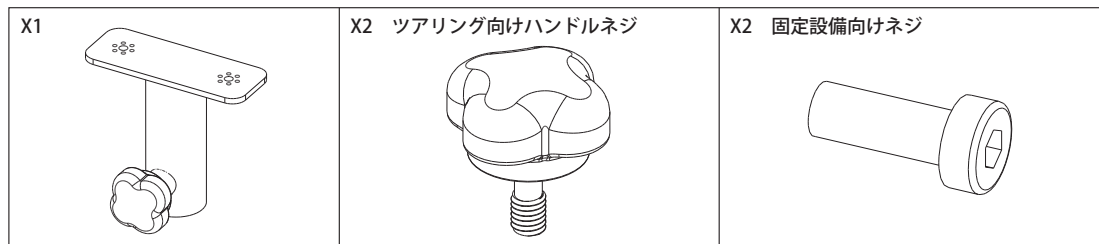
### 外観図



SCALE: 1/6

(単位: mm)

### ●同梱品



\*固定設備向けのネジは、ロック剤が塗布されています。

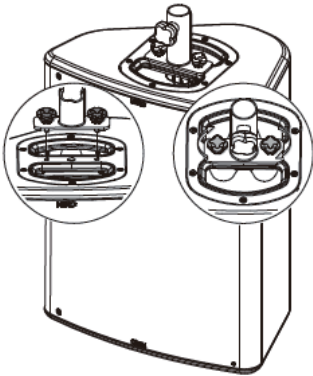
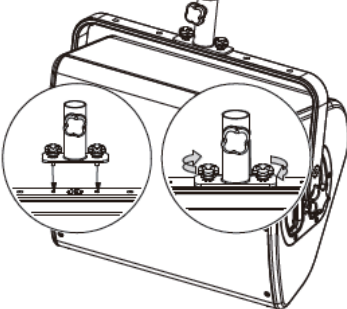
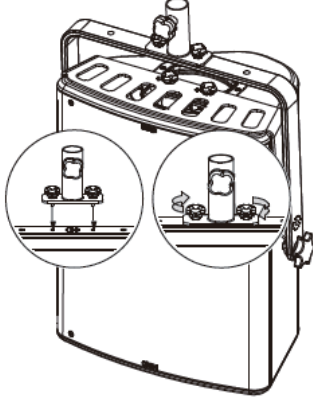
### 注意事項

- ・本製品自体の欠陥以外の要因による事故については、NEXOは責任を負いかねます。
- ・最新情報についてはWebサイト [nexo-sa.com](http://nexo-sa.com) をご確認ください。

### ●取付方法

安全に関する注意事項：

- ・システム重量の4倍の重さに対応するネジと取り付け場所を選んでください。
- ・ボルトアセンブリは定期的に点検してください。

	キャビネットに直接取り付ける場合	HBRK と併用する場合	VBRK と併用する場合
仮設用途			
固定設備用途	