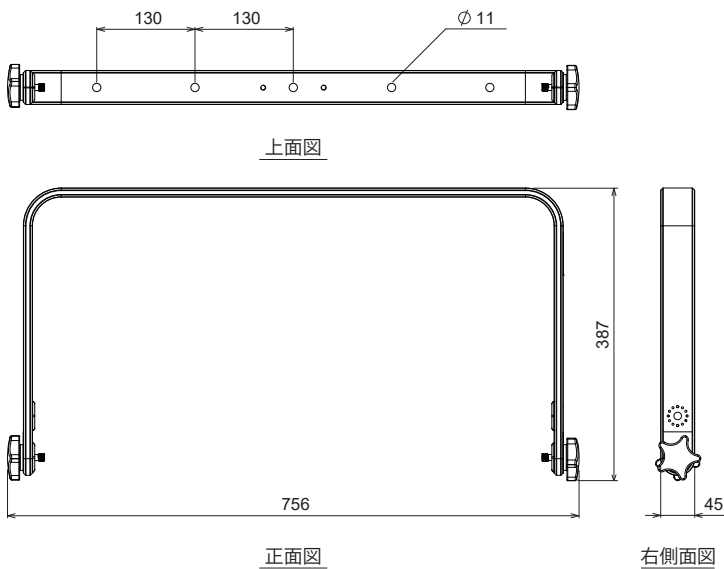


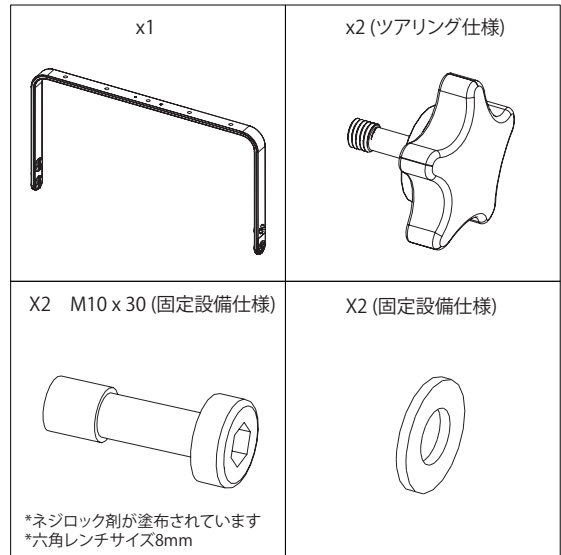
仕様

適合スピーカー	P18
取付可能スピーカー台数	1台
仕上げ	素材：6063 (AW-AlMg0,7Si), 色：黒900, フィニッシュ：塗装
寸法 (W x H x D)	756 x 387 x 45 mm
質量	2.2kg

外観図



同梱品



SCALE: 1/10

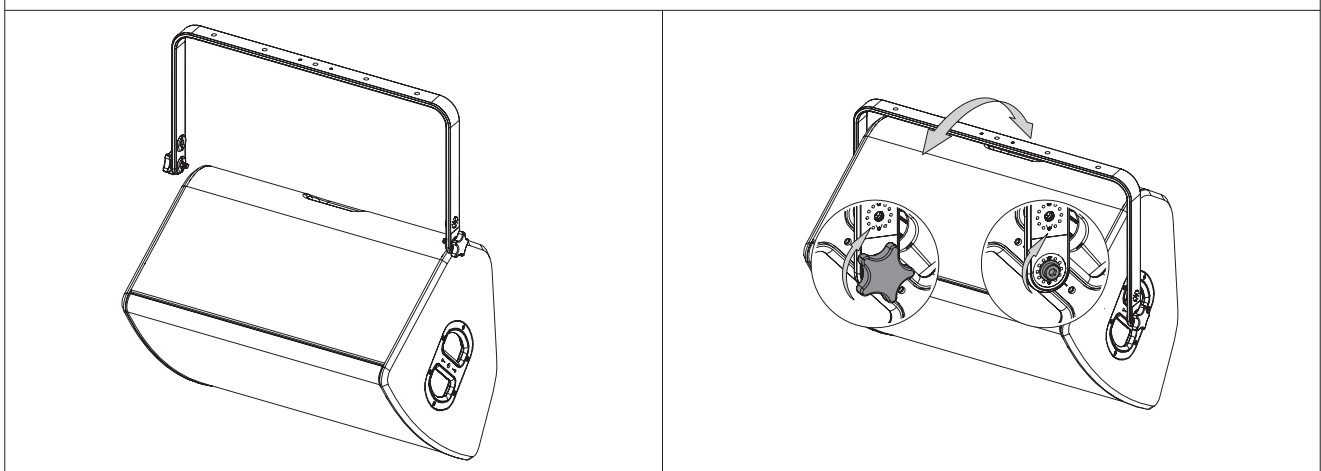
取付方法

安全に関する注意事項：

- ・ 固定設備用途の場合は、付属のネジロック剤が塗布されたネジを使用してください。
- ・ システム重量の4倍の重さに対応するネジと取り付け場所を選んでください。
- ・ ボルトアセンブリは定期的に点検してください。

(単位：mm)

VNU-HBRK680をP18に取付ける際は付属のハンドル付きボルトを使用し、しっかり締めてください。



VNI-CLADAPT / VNI-WMxxx / VNU-PLADAPT を併用して使用可能です。

注・本製品自体の欠陥以外の要因による事故については、NEXOは責任を負いかねます。

・ 最新情報についてはWebサイト nexo-sa.com をご確認ください。