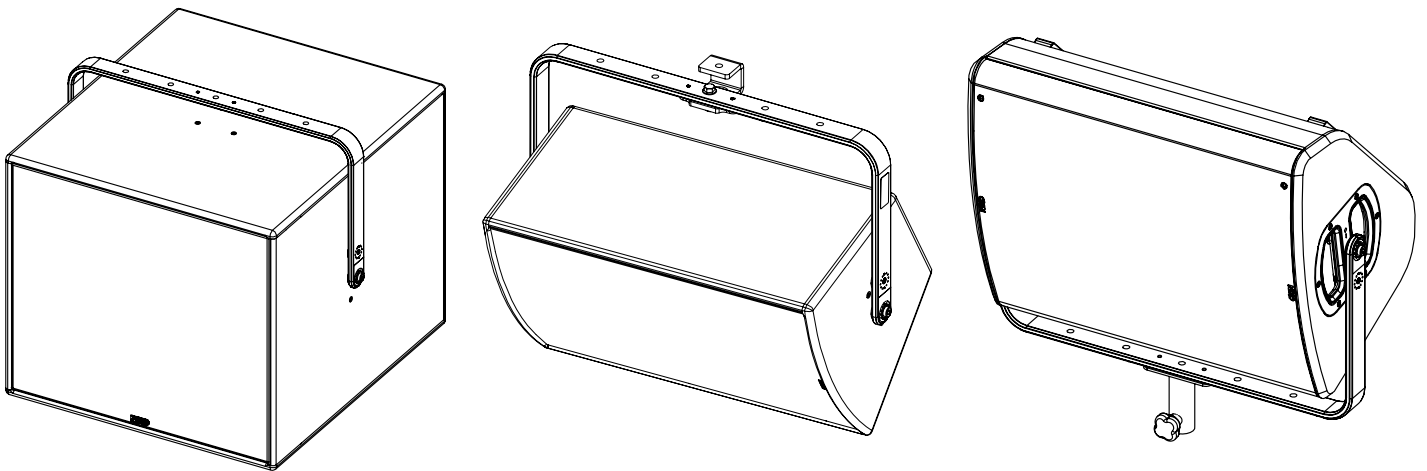
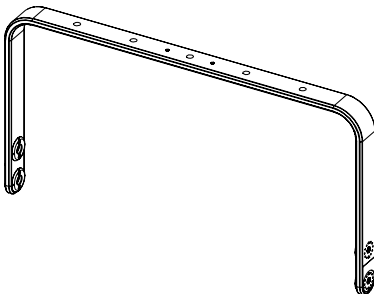
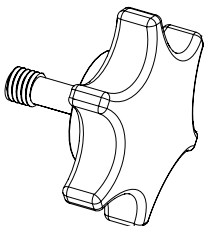
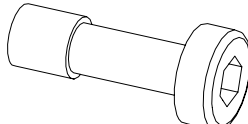
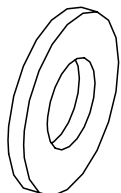


## Lyre Horizontale 600mm

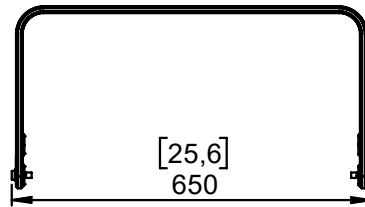
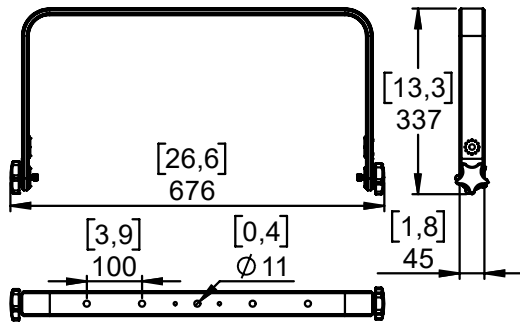


### Contenu :

<p>X1</p> 	<p>X2</p> <p>KNOBM10-P3783</p> 	<p>X2</p> <p>VXTCHC-P4499 M10x30</p> 	<p>X2</p> <p>VRA10N</p> 
---	--	---	---

Poids : 1.7 kg / 3.8 lb

## Dimensions:

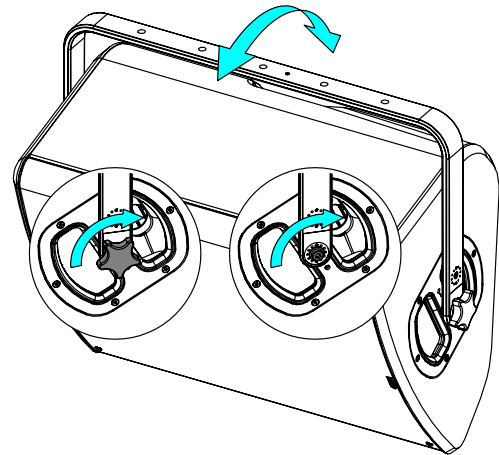
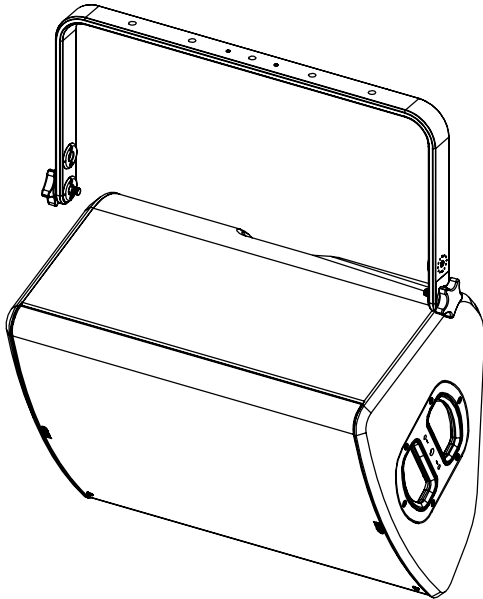


## Sécurité :

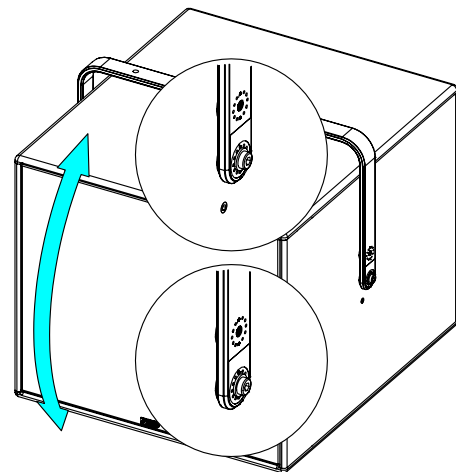
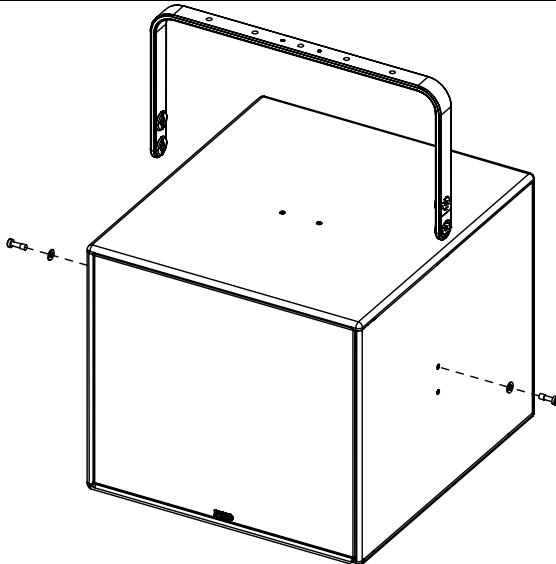
Pour une installation permanente, utiliser uniquement la visserie fournie (les vis sont pré-encollées de frein filet). Choisissez des fixations et un emplacement d'installation supportant au moins 4 fois le poids de l'ensemble.

## Utilisation :

Placer HBRK600 sur P15 ou ePS12, utiliser uniquement la visserie fournie. Serrer correctement.



Placer HBRK600 sur eLS18 (1 seule position), utiliser uniquement la visserie fournie. Serrer correctement.



Utilisable avec VNI-CLADAPT / VNI-WMxxx / VNU-PLADAPT

- NEXO ne peut pas accepter la responsabilité d'accidents causés par un facteur autre qu'un défaut de ce produit.
- Merci de se référer au site internet [nexo-sa.com](http://nexo-sa.com) pour obtenir la dernière version de cette fiche.

# NEXO

[nexo-sa.com](http://nexo-sa.com)

ZA du Pre de la Dame Jeanne  
60128 PLAILLY - France

- Lire cette fiche avant utilisation.
- Conserver cette fiche.
- Respecter les avertissements.

