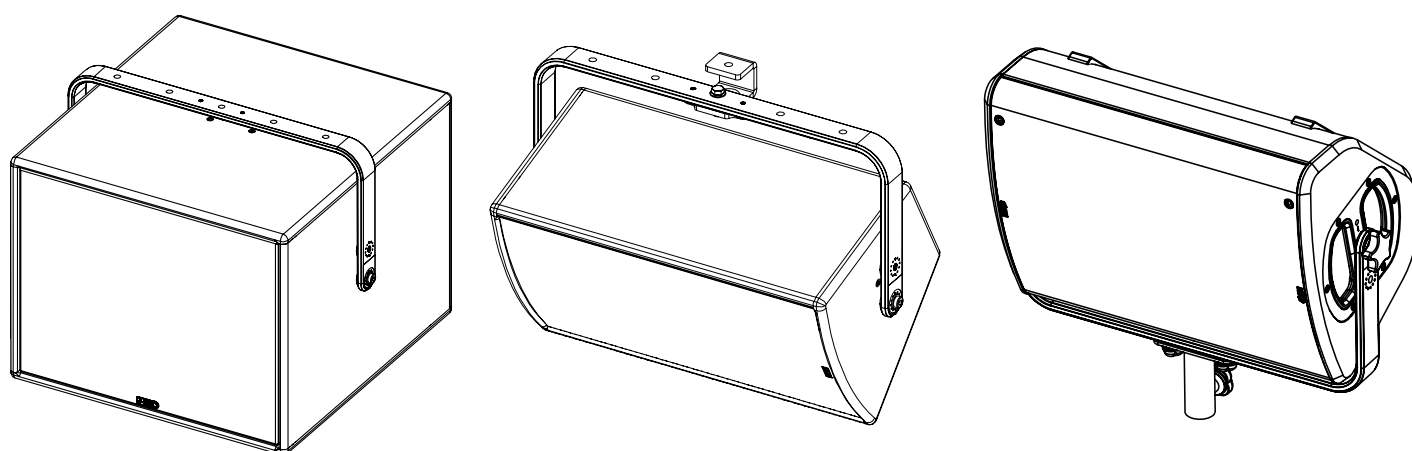


## Lyre horizontale 535mm



### Contenu :

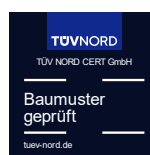
<p>X1</p>	<p>X2</p> <p>KNOBM10-P3783</p>	<p>X2</p> <p>VXTCHC-P4499 M10x30</p>	<p>X2</p> <p>VRA10N</p>
-----------	--------------------------------	--	-------------------------

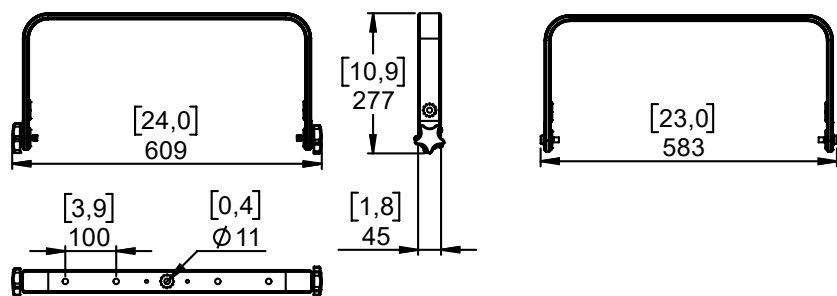
Poids : 1.5 kg / 3.3 lb

nexo-sa.com

ZA du Pre de la Dame Jeanne  
60128 PLAILLY - France

- Lire cette fiche avant utilisation.
- Conserver cette fiche.
- Respecter les avertissements.



**Dimensions:****Sécurité**

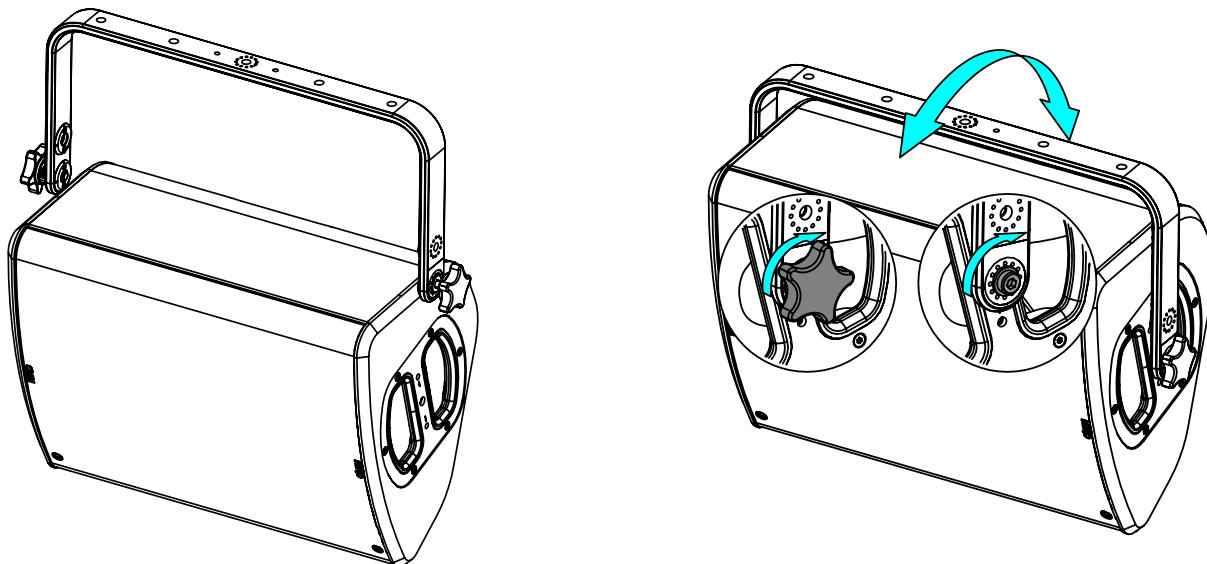
Pour une installation permanente, utiliser uniquement la visserie fournie (les vis sont pré-enroulées de frein filet).

Choisissez des fixations et un emplacement d'installation supportant au moins 4 fois le poids de l'ensemble.

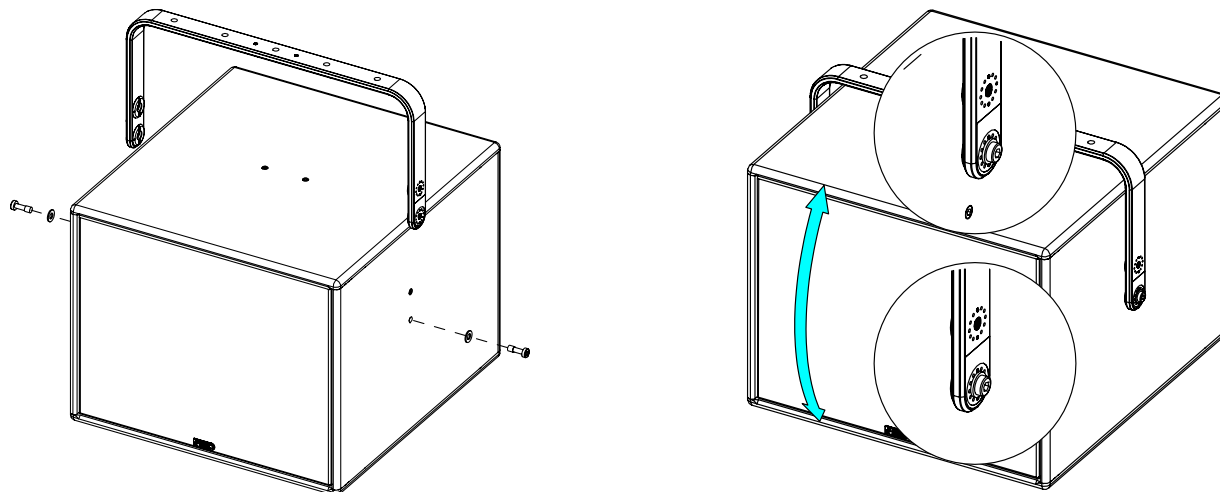
Vérifier périodiquement les assemblages.

**Utilisation :**

Placer HBRK535 sur ePS10 ou P12, utiliser uniquement la visserie fournie. Serrer correctement.



Placer HBRK535 sur eLS600 (2 positions). Utiliser uniquement la visserie fournie, serrer correctement.

**Usable with VNI-CLADAPT / VNI-WMxxx / VNU-PLADAPT****ATTENTION :**

Moments de force importants lorsqu'utilisé sur une paroi verticale.  
Utiliser un système de fixation adapté et les quatre trous de fixation avec de larges rondelles ou une contre-plaque pour répartir l'effort !

- NEXO ne peut pas accepter la responsabilité d'accidents causés par un facteur autre qu'un défaut de ce produit.
- Merci de se référer au site internet [nexo-sa.com](http://nexo-sa.com) pour obtenir la dernière version de cette fiche.

# NEXO

nexo-sa.com

ZA du Pre de la Dame Jeanne  
60128 PLAILLY - France

- Lire cette fiche avant utilisation.
- Conserver cette fiche.
- Respecter les avertissements.

