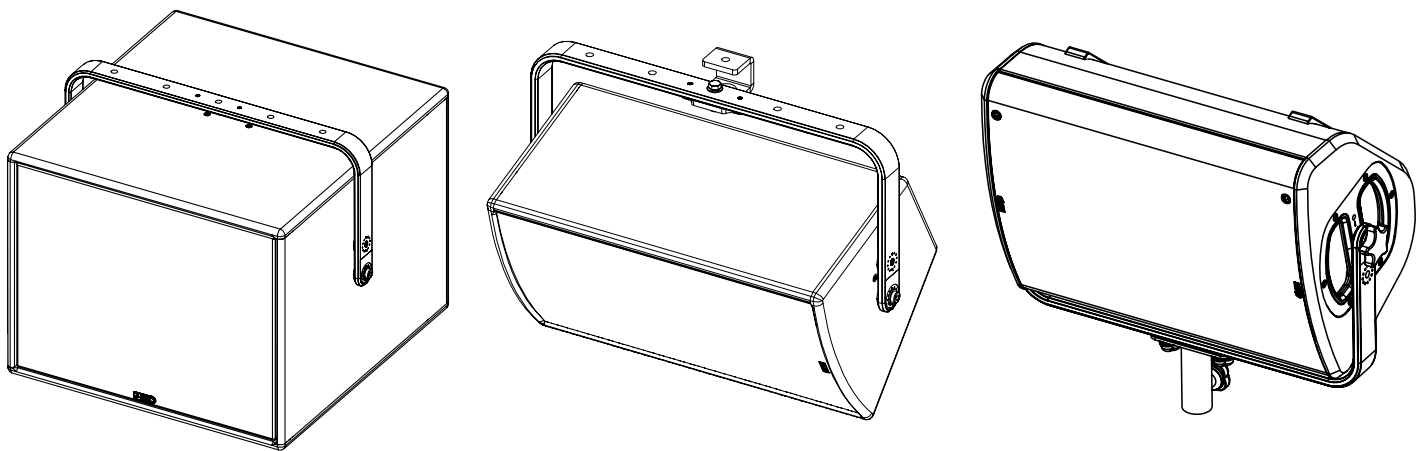
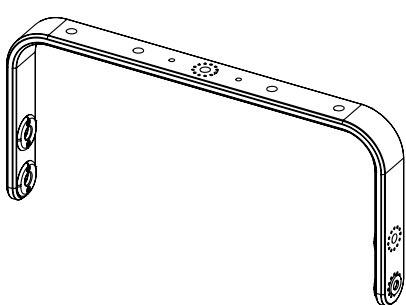
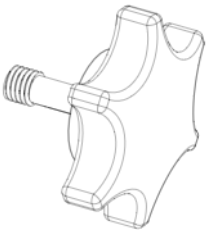
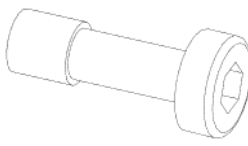
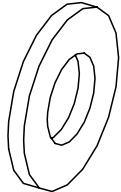


Lyre horizontale 535mm

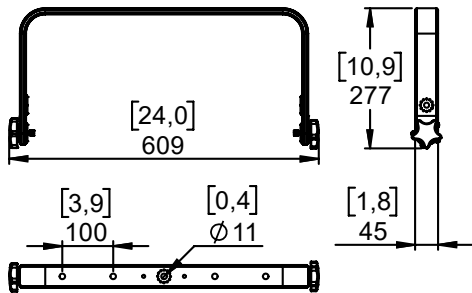


Contenu :

<p>X1</p> 	<p>X2 KNOBM10-P3783</p> 	<p>X2 VXTCHC-P4499 M10x30</p> 	<p>X2 VRA10N</p> 
--	---	--	--

Poids : 1.5 kg / 3.3 lb

Dimensions:



Sécurité

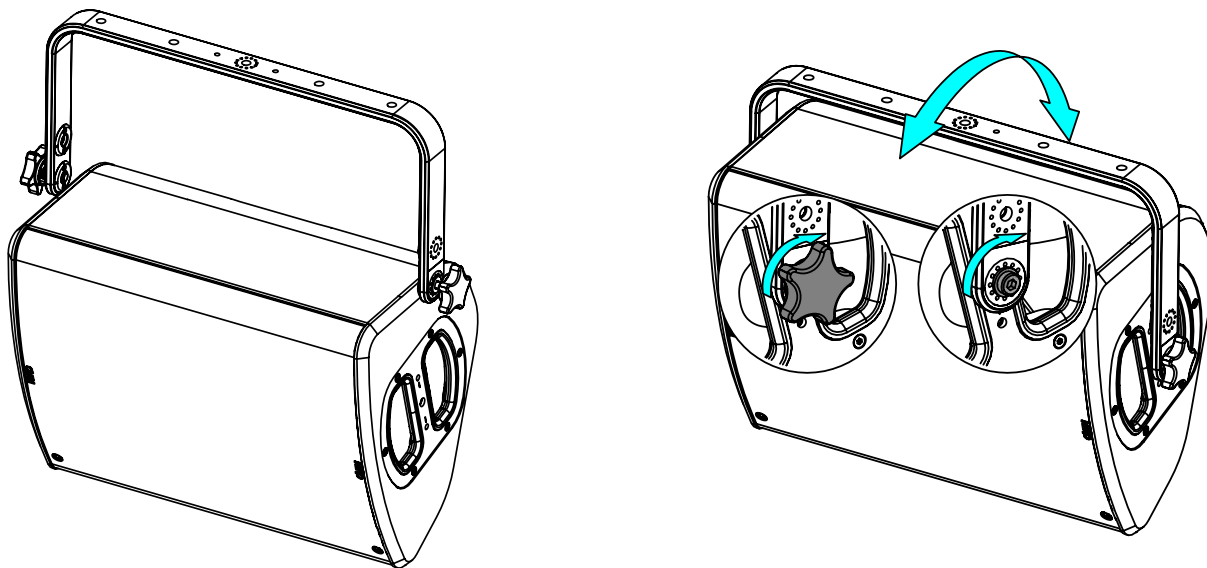
Pour une installation permanente, utiliser uniquement la visserie fournie (les vis sont pré-enroulées de frein filet).

Choisissez des fixations et un emplacement d'installation supportant au moins 4 fois le poids de l'ensemble.

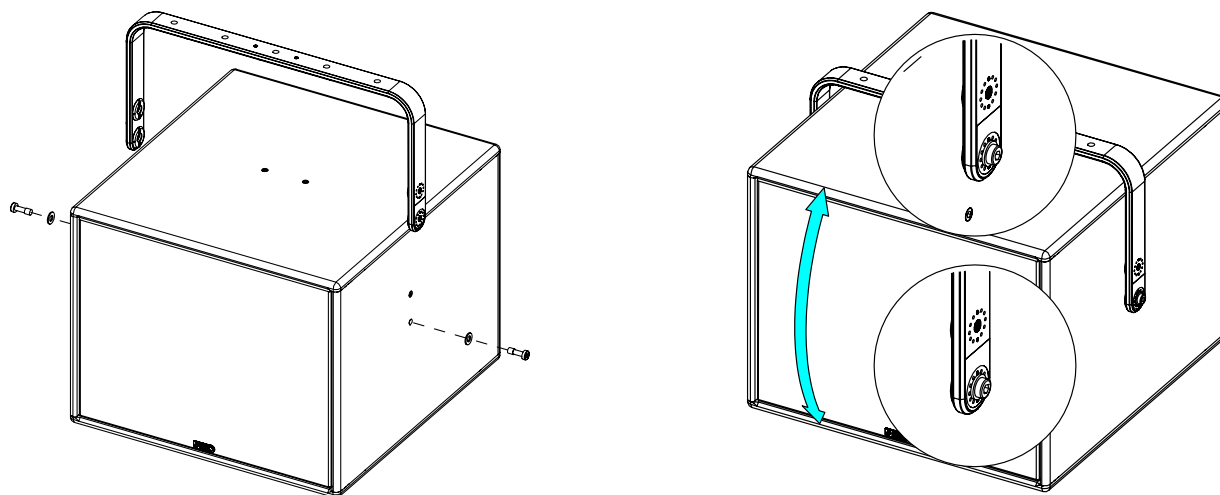
Vérifier périodiquement les assemblages.

Utilisation :

Placer HBRK535 sur ePS10 ou P12, utiliser uniquement la visserie fournie. Serrer correctement.



Placer HBRK535 sur eLS600 (2 positions). Utiliser uniquement la visserie fournie, serrer correctement.



Usable with VNI-CLADAPT / VNI-WMxxx / VNU-PLADAPT

- NEXO ne peut pas accepter la responsabilité d'accidents causés par un facteur autre qu'un défaut de ce produit.
- Merci de se référer au site internet nexo-sa.com pour obtenir la dernière version de cette fiche.

NEXO

nexo-sa.com
ZA du Pre de la Dame Jeanne
60128 PLAILLY - France

- Lire cette fiche avant utilisation.
- Conserver cette fiche.
- Respecter les avertissements.

