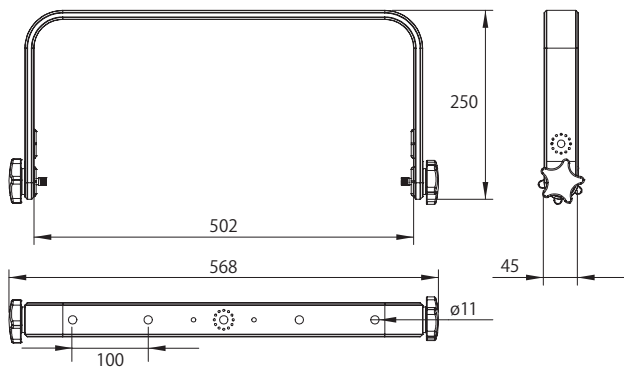


### 仕様

適合スピーカー	P10
取付可能スピーカー台数	1台
仕上げ	素材: AA 6163 色: 黒(マンセルN1.0近似色)、艶消 フィニッシュ: 塗装
寸法 (W x H x D)	568 x 250 x 45 mm
質量	1.4 kg

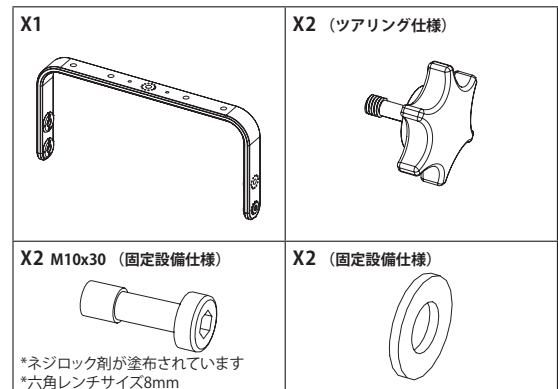
### 外観図



SCALE: 1/10

(単位: mm)

### 同梱品

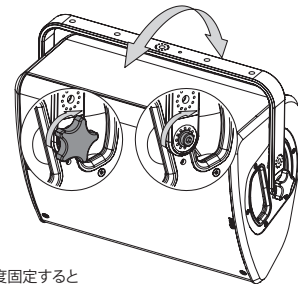
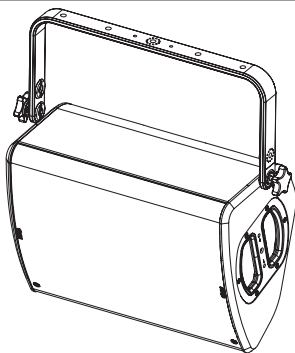


### ●取付方法

#### 安全に関する注意事項:

- 固定設備用途の場合は、付属のネジロック剤が塗布されたネジを使用してください。
- システム重量の4倍の重さに対応するネジと取り付け場所を選んでください。
- ボルトアセンブリは定期的に点検してください。

VNU-HBRK500をP10に取付ける際は付属のハンドル付きボルトのみを使用し、しっかり締めてください。



固定設備用ネジは、一度固定すると取り外しができませんので、十分ご注意ください。

VNI-CLADAPT / VNI-WMxxx / VNU-PLADAPT を併用して使用可能です。

注・本製品自体の欠陥以外の要因による事故については、NEXOは責任を負いかねます。

・最新情報についてはWebサイト [nexo-sa.com](http://nexo-sa.com) をご確認ください。