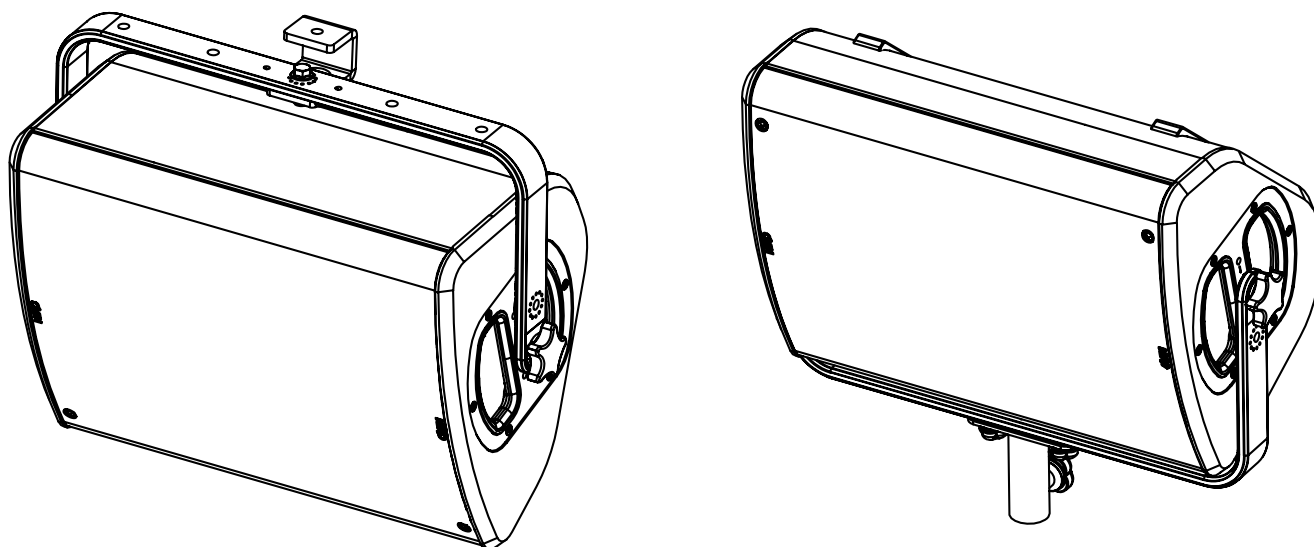


Lyre horizontale 500mm



Contenu :

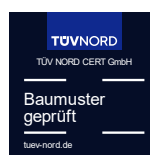
<p>X1</p>	<p>X2</p> <p>KNOBM10-P3783</p>	<p>X2</p> <p>VXTCHC-P4449 M10x30</p>	<p>X2</p> <p>VRA10N</p>
-----------	--------------------------------	--	-------------------------

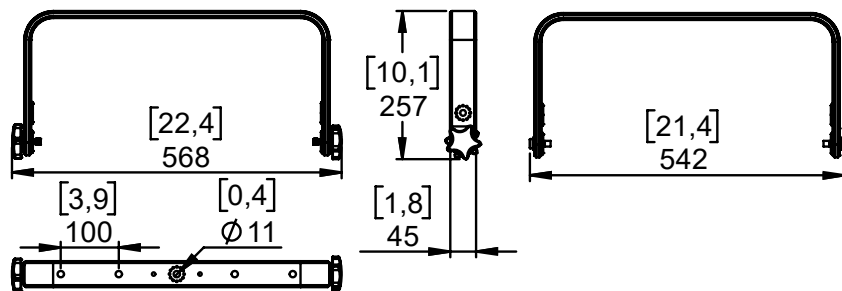
Poids : 1.4 kg / 3.1 lb

nexo-sa.com

ZA du Pre de la Dame Jeanne
60128 PLAILLY - France

- Lire cette fiche avant utilisation.
- Conserver cette fiche.
- Respecter les avertissements.



Dimensions:**Sécurité**

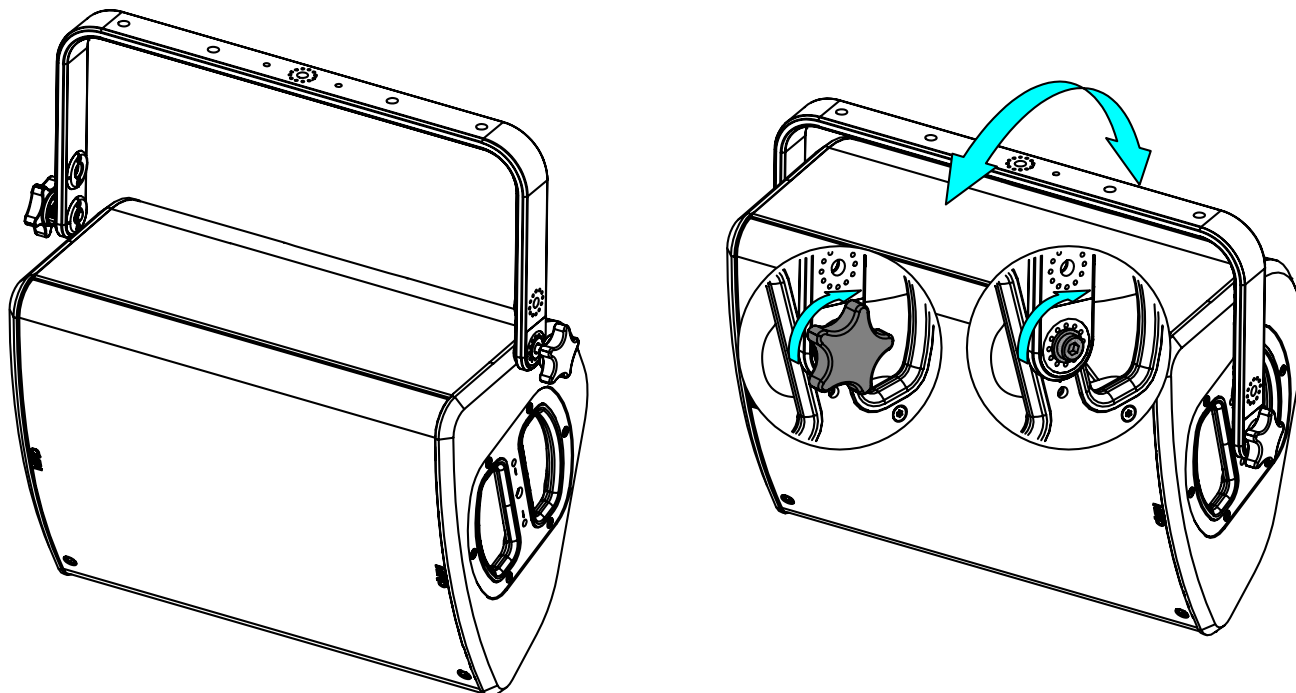
Pour une installation permanente, utiliser uniquement la visserie fournie (les vis sont pré-encollées de frein filet).

Choisissez des fixations et un emplacement d'installation supportant au moins 4 fois le poids de l'ensemble.

Vérifier périodiquement les assemblages.

Utilisation :

Placer HBRK500 sur P10, utiliser uniquement la visserie fournie. Serrer correctement.



Utilisable avec VNI-CLADAPT / VNI-WMxxx / VNU-PLADAPT

ATTENTION :

Moments de force importants lorsqu'utilisé sur une paroi verticale.
Utiliser un système de fixation adapté et les quatre trous de fixation avec de larges rondelles ou une contre-plaque pour répartir l'effort !

- NEXO ne peut pas accepter la responsabilité d'accidents causés par un facteur autre qu'un défaut de ce produit.
- Merci de se référer au site internet nexo-sa.com pour obtenir la dernière version de cette fiche.

NEXO

nexo-sa.com

ZA du Pre de la Dame Jeanne
60128 PLAILLY - France

- Lire cette fiche avant utilisation.
- Conserver cette fiche.
- Respecter les avertissements.

