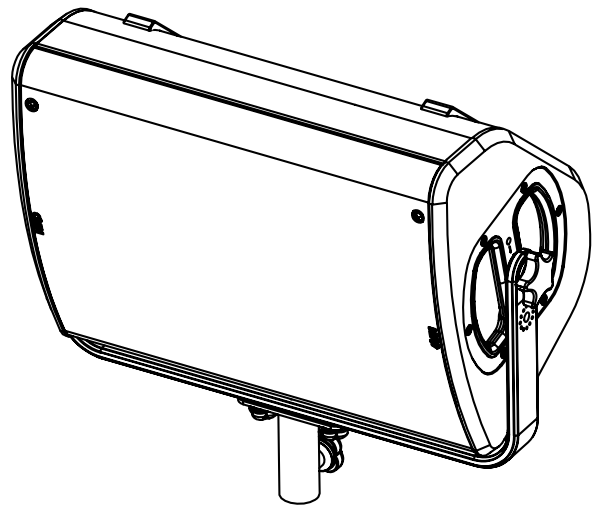
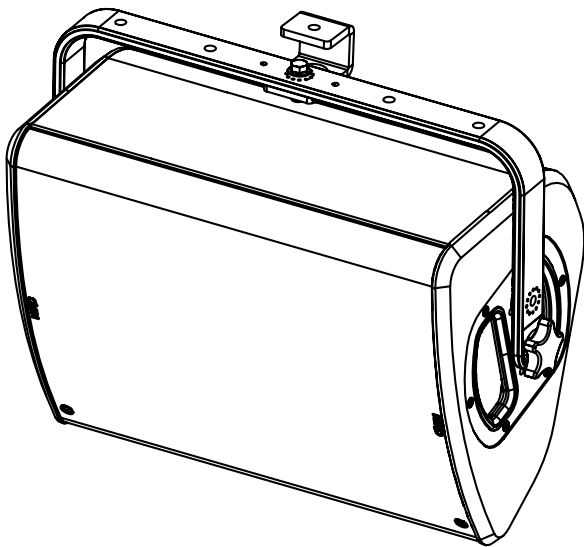
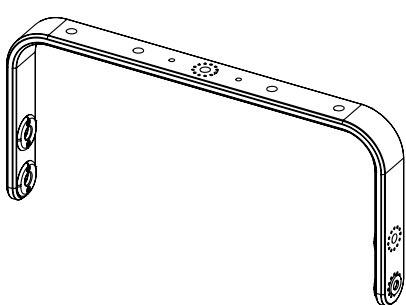
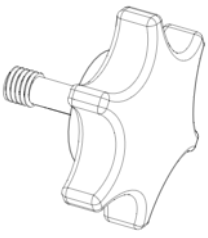
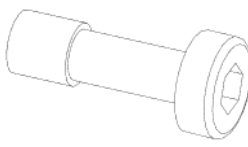
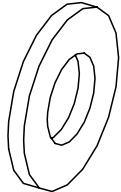


Lyre horizontale 500mm

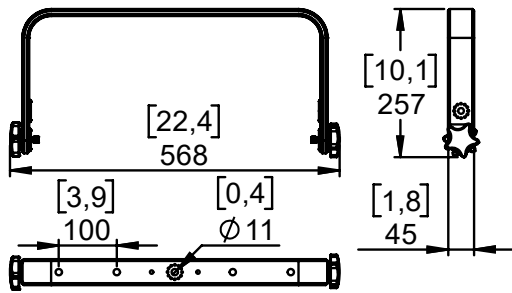


Contenu :

<p>X1</p> 	<p>X2</p> <p>KNOBM10-P3783</p> 	<p>X2</p> <p>VXTCHC-P4499 M10x30</p> 	<p>X2</p> <p>VRA10N</p> 
--	--	---	---

Poids : 1.4 kg / 3.1 lb

Dimensions:



Sécurité

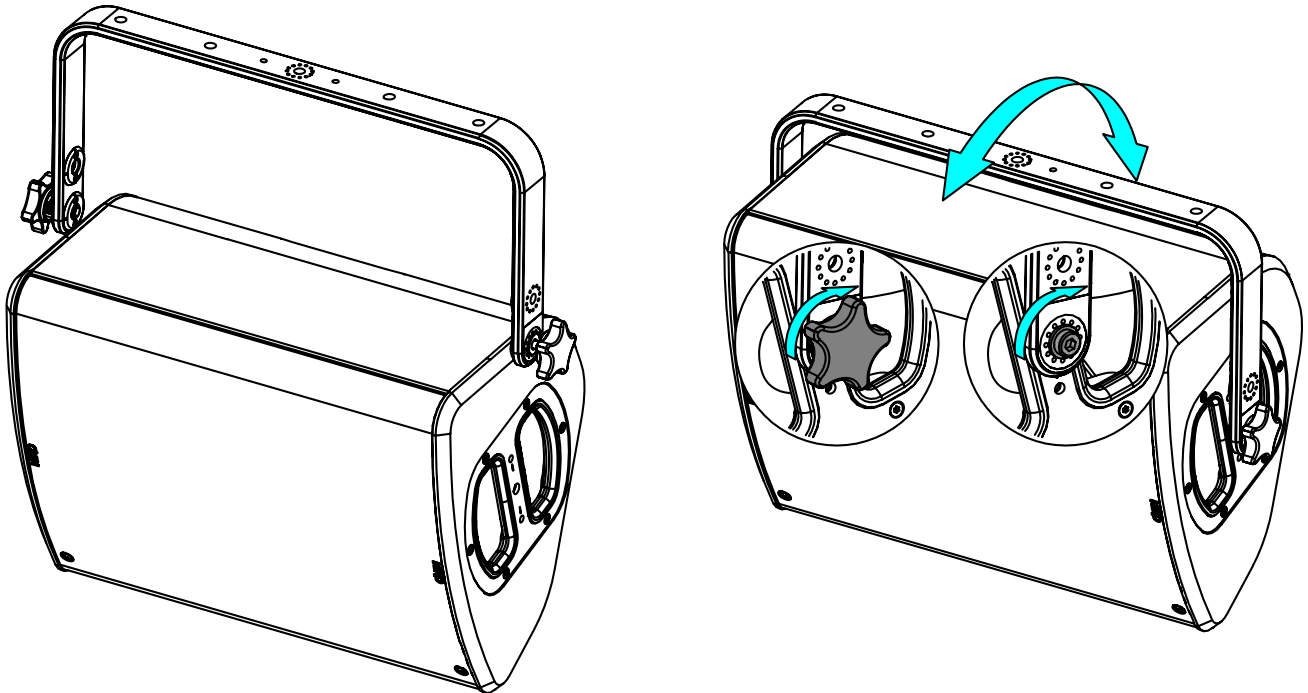
Pour une installation permanente, utiliser uniquement la visserie fournie (les vis sont pré-enroulées de frein filet).

Choisissez des fixations et un emplacement d'installation supportant au moins 4 fois le poids de l'ensemble.

Vérifier périodiquement les assemblages.

Utilisation :

Placer HBRK500 sur P10, utiliser uniquement la visserie fournie. Serrer correctement.



Utilisable avec VNI-CLADAPT / VNI-WMxxx / VNU-PLADAPT

- NEXO ne peut pas accepter la responsabilité d'accidents causés par un facteur autre qu'un défaut de ce produit.
- Merci de se référer au site internet nexo-sa.com pour obtenir la dernière version de cette fiche.

NEXO

nexo-sa.com
ZA du Pre de la Dame Jeanne
60128 PLAILLY - France

- Lire cette fiche avant utilisation.
- Conserver cette fiche.
- Respecter les avertissements.

