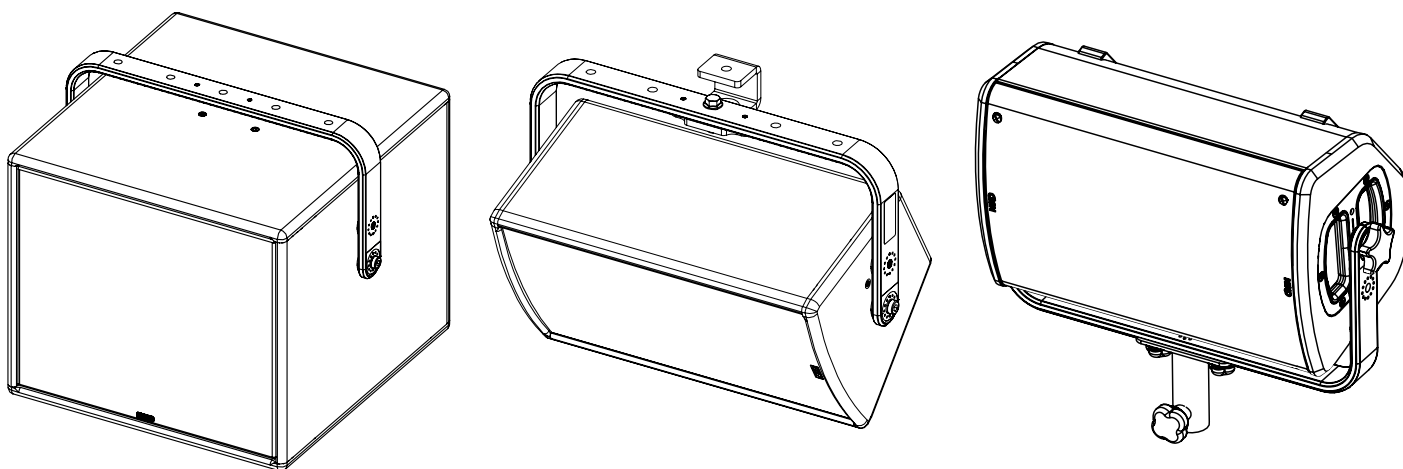


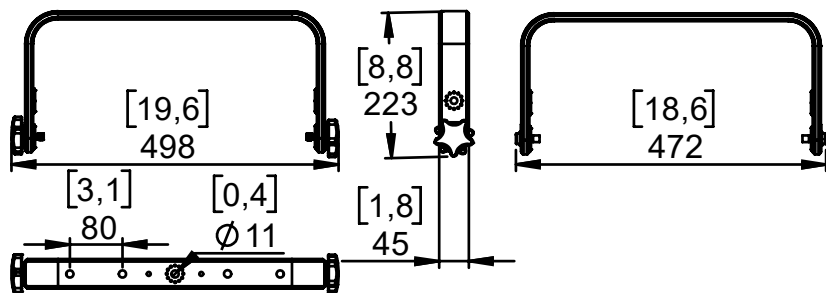
Lyre horizontale 425mm



Contenu :

| | | | |
|----|---------------------|------------------------------|--------------|
| X1 | X2 KNOBM10-P3783 | X2 VXTCHC-P4499 M10x30 | X2 VRA10N |
| | | | |

Poids : 1.2 kg / 2.6 lb

Dimensions:**Sécurité**

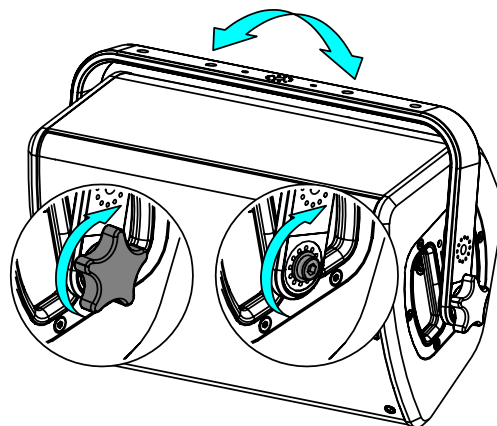
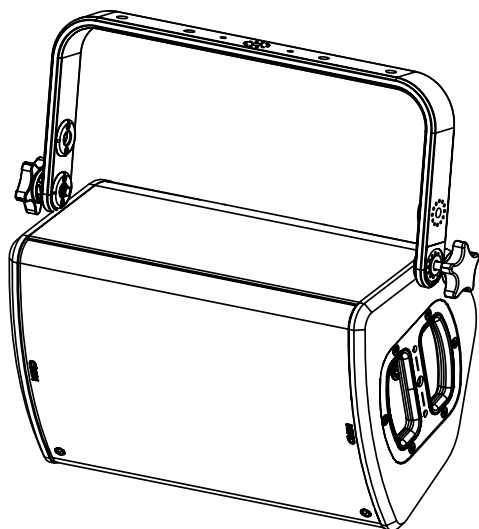
Pour une installation permanente, utiliser uniquement la visserie fournie (les vis sont pré-enroulées de frein filet).

Choisissez des fixations et un emplacement d'installation supportant au moins 4 fois le poids de l'ensemble.

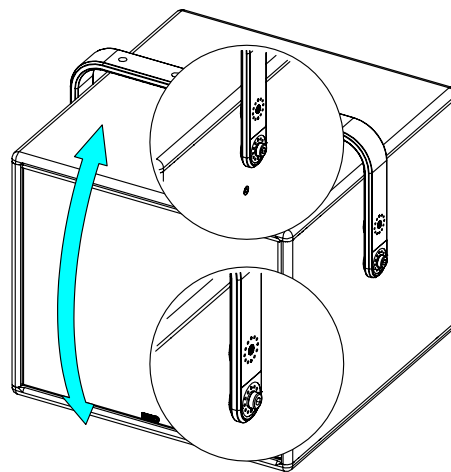
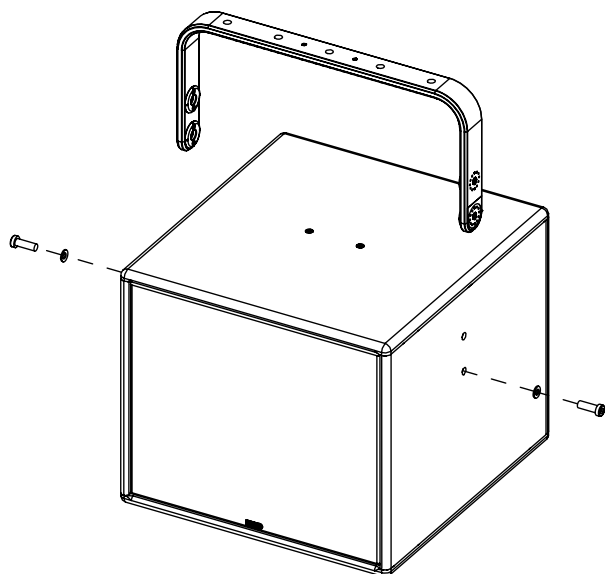
Vérifier périodiquement les assemblages.

Utilisation :

Placer HBRK425 sur P8 ou ePS8, utiliser uniquement la visserie fournie. Serrer correctement.



Placer HBRK425 sur eLS400 (2 positions). Utiliser uniquement la visserie fournie, serrer correctement.



Utilisable avec VNI-CLADAPT / VNI-WMxxx / VNU-PLADAPT

ATTENTION :

Moments de force importants lorsqu'utilisé sur une paroi verticale.
Utiliser un système de fixation adapté et les quatre trous de fixation avec de larges rondelles ou une contre-plaque pour répartir l'effort !

- NEXO ne peut pas accepter la responsabilité d'accidents causés par un facteur autre qu'un défaut de ce produit.
- Merci de se référer au site internet nexo-sa.com pour obtenir la dernière version de cette fiche.

NEXO

nexo-sa.com

ZA du Pre de la Dame Jeanne
60128 PLAILLY - France

- Lire cette fiche avant utilisation.
- Conserver cette fiche.
- Respecter les avertissements.

