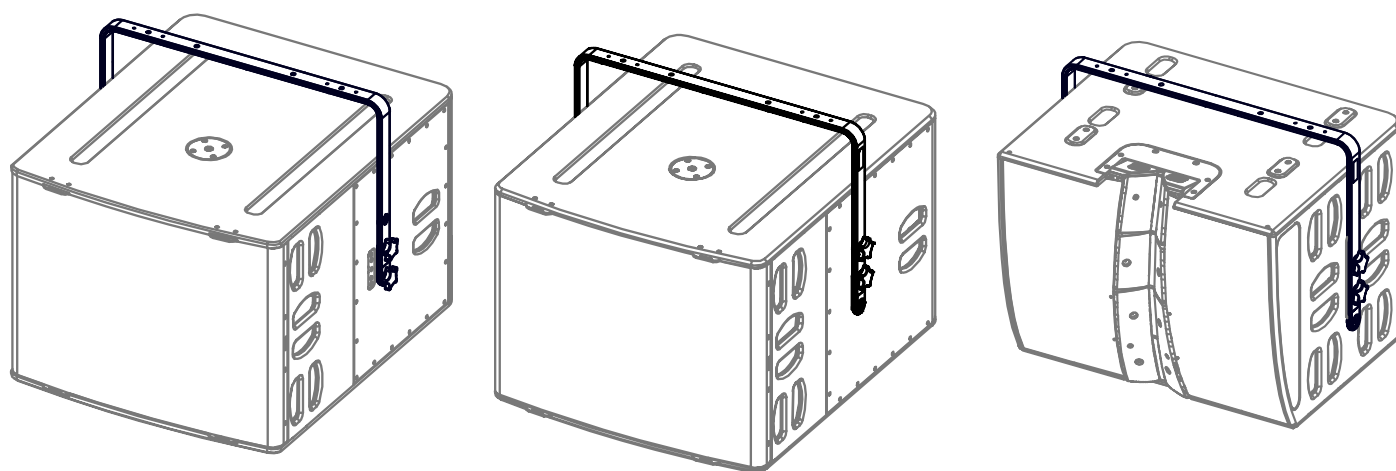


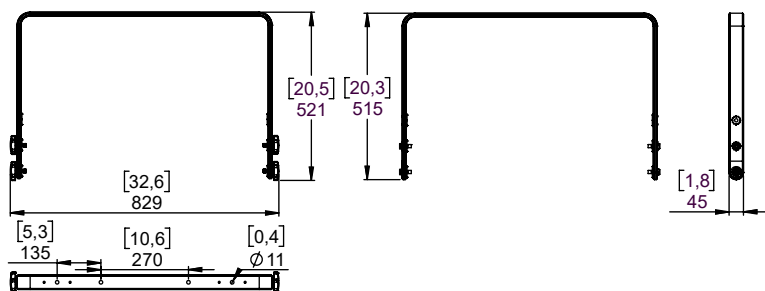
Lyre horizontale pour B218/L20/M210



Contenu :

<p>X1</p>	<p>X4 KNOBM10-P3783</p>	<p>X4 VXTCHC-P4449</p>	<p>X4 VRA10N (M10)</p>
-----------	-----------------------------	----------------------------	----------------------------

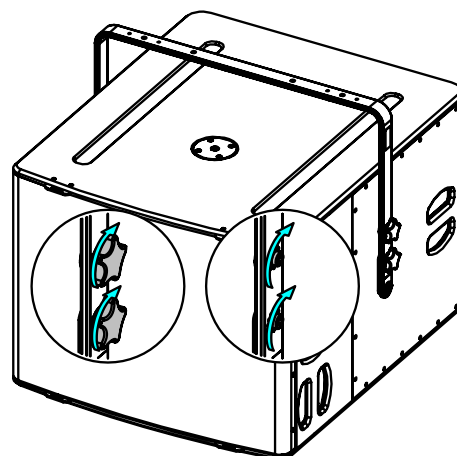
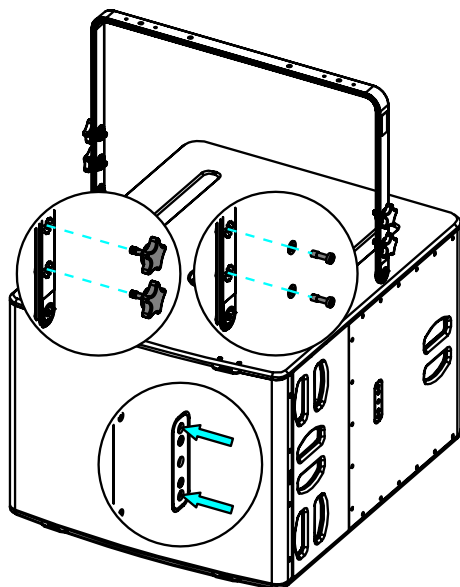
Poids : 2.7 kg / 6 lb

Dimensions:**Sécurité**

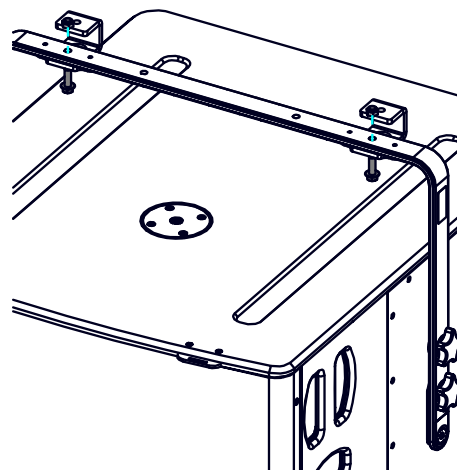
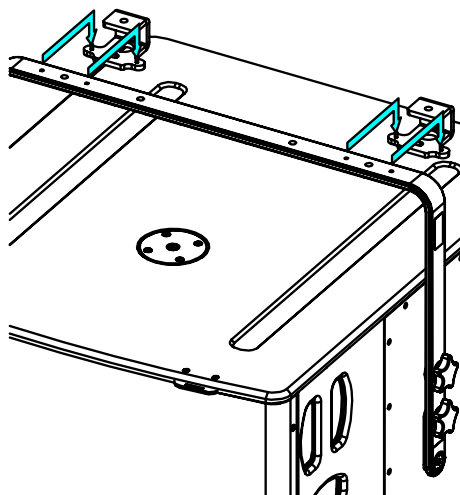
Pour une installation permanente, utiliser uniquement la visserie fournie (les vis sont pré-encollées de frein filet). Choisissez des fixations et un emplacement d'installation supportant au moins 4 fois le poids de l'ensemble

Assembly:

Placer HBRK01 (position basse ou haute de la lyre) sur le B218, L20 ou M210, utiliser uniquement la visserie fournie. Serrer correctement.



Placer sur CLADAPT, utiliser les 2 guides. Serrer avec la visserie fournie avec le CLADAPT.

**AVERTISSEMENT**

Avec B218, les points d'accrochage les plus à l'intérieur ne sont pas autorisés !

- NEXO ne peut pas accepter la responsabilité d'accidents causés par un facteur autre qu'un défaut de ce produit.
- Merci de se référer au site internet nexo-sa.com pour obtenir la dernière version de cette fiche.

NEXO

nexo-sa.com

ZA du Pre de la Dame Jeanne
60128 PLAILLY - France

- Lire cette fiche avant utilisation.
- Conserver cette fiche.
- Respecter les avertissements.

