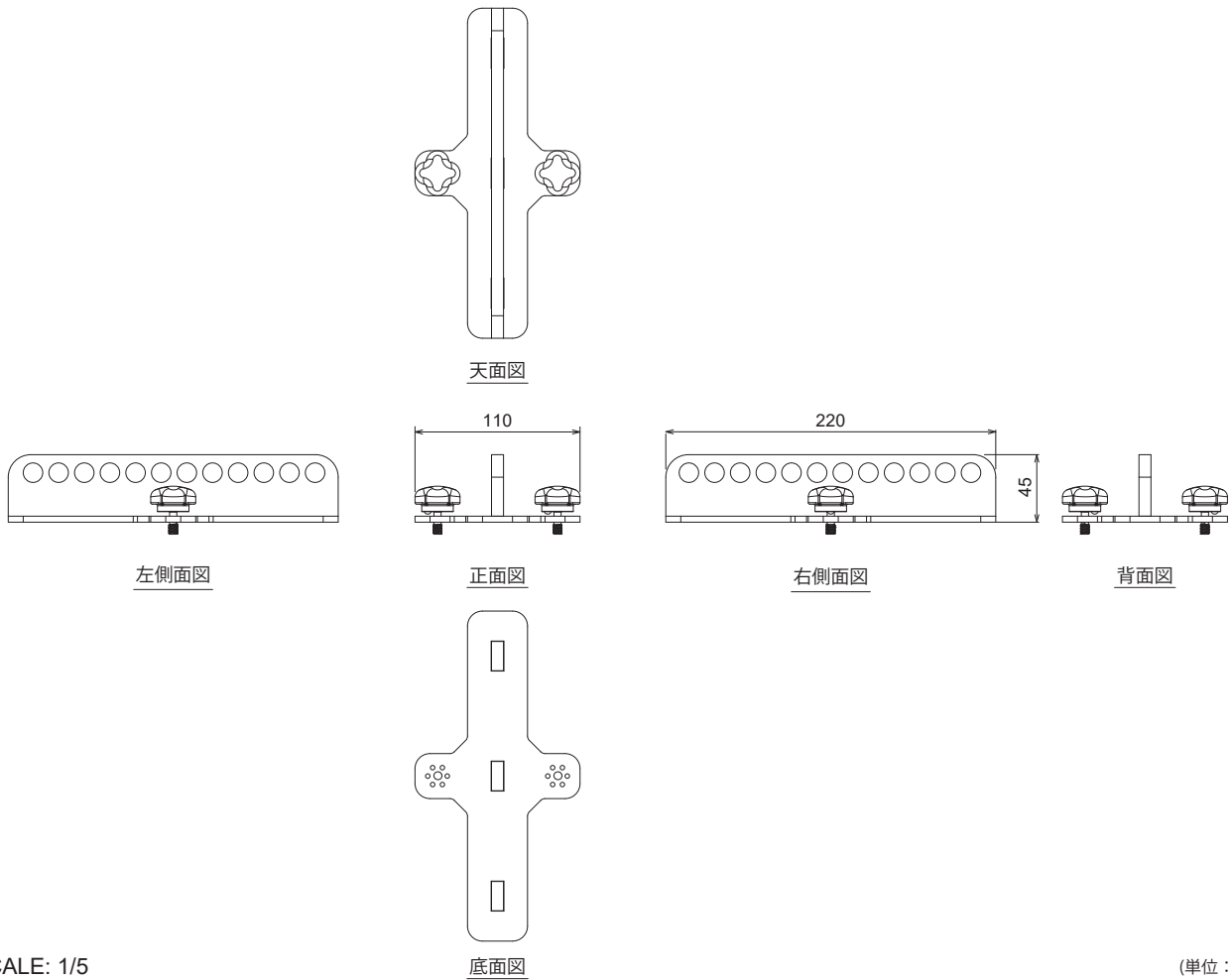


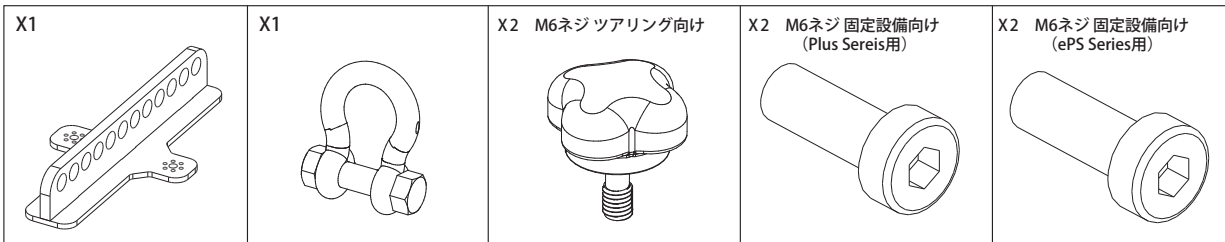
仕様

適合スピーカー	ePS6, ePS8, ePS10, ePS12, P8, P10, P12, P15, P18
取付可能スピーカー台数	1台
仕上げ	素材: 1.0338 (DC04/S235JR) + 1.0037 (S235JR) 色: 黒 フィニッシュ: 塗装&コーティング
寸法 (W x H x D)	110 x 45 x 220 mm
質量	1.0 kg

外観図



●同梱品



*固定設備向けのネジは、ロック剤が塗布されています。

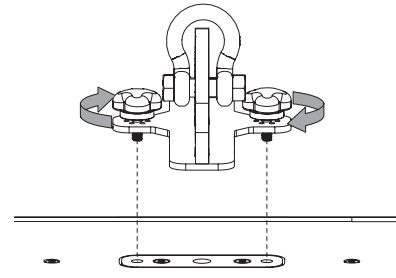
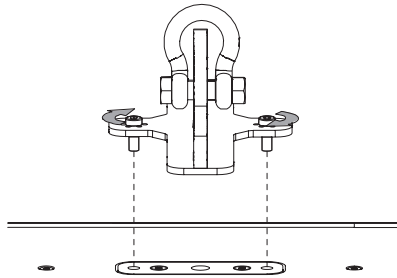
注意事項

- ・本製品自体の欠陥以外の要因による事故については、NEXOは責任を負いかねます。
- ・最新情報についてはWebサイト nexo-sa.com をご確認ください。

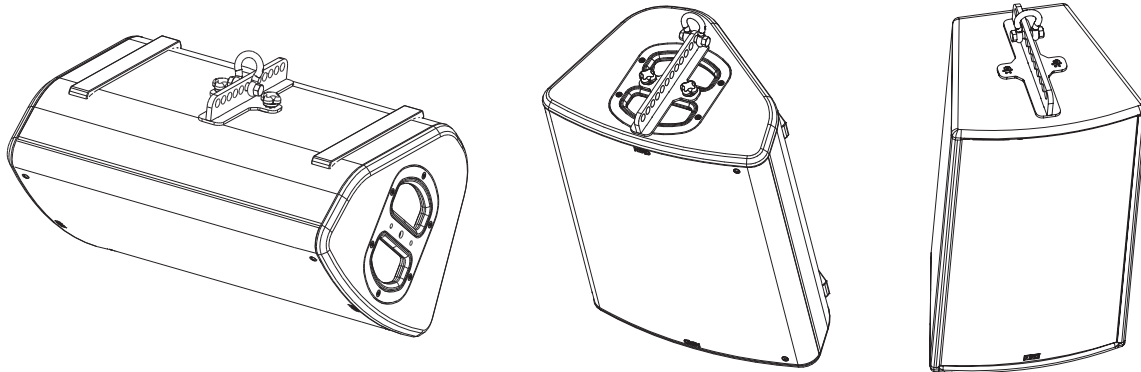
●取付方法

安全に関する注意事項：

- ・シャックルは右記仕様のものを使用ください：Alloy Bolt Type Shackle 1 tons
- ・固定設備用途の場合は、付属のネジロック剤が塗布されたネジを使用してください。
- ・固定設備用ネジは、一度固定すると取り外しができませんので、十分ご注意ください。
- ・固定設備用途の場合は、必ず付属のネジロック剤が塗布されたネジを使用してください。
- ・ツアリング用途の場合は、必ず付属のハンドル付きボルトとシャックルを使用してください。



使用例：



設定可能な角度 (+/- 1°) - 水平面とキャビネットの軸の間の測定 (フランジなし)

本体前側の穴から順に1~12		1	2	3	4	5	6	7	8	9	10	11	12
εPs6	V Position	+25	+22	+18	+14	+9	+3	-1	-6	-11	-15	-19	-23
εPs8	V Position	+23	+19	+15	+10	+6	+1	-3	-8	-12	-15	-20	-24
εPs10	V Position	+18	+14	+11	+7	+4	0	-2	-6	-9	-13	-16	-19
εPs12	V Position	+18	+16	+12	+9	+6	+4	0	-3	-6	-9	-12	-15
⊕8	H Position	-22	-27	-33	-38	-45	-52	-59	-66	-73	-79	-84	-89
	V Position	+24	+21	+17	+13	+9	+5	0	-3	-8	-12	-17	-21
⊕10	H Position	-20	-25	-30	-35	-40	-47	-54	-60	-66	-71	-77	-83
	V Position	+19	+15	+11	+7	+5	0	-2	-6	-10	-14	-18	-21
⊕12	H Position	-21	-25	-30	-35	-40	-44	-52	-58	-64	-70	-75	-80
	V Position	+20	+17	+13	+10	+6	+3	0	-4	-7	-11	-14	-17
⊕15	H Position	-23	-27	-32	-36	-42	-48	-53	-60	-64	-69	-74	-80
	V Position	+17	+15	+13	+10	+7	+4	0	-2	-6	-8	-12	-15
⊕18	H Position	-27	-29	-35	-39	-44	-49	-52	-56	-60	-63	-69	-71
	V Position	+19	+16	+14	+11	+8	+5	+2	+1	-4	-7	-9	-12