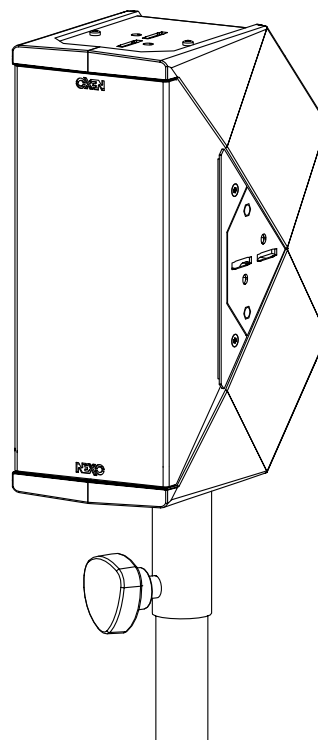
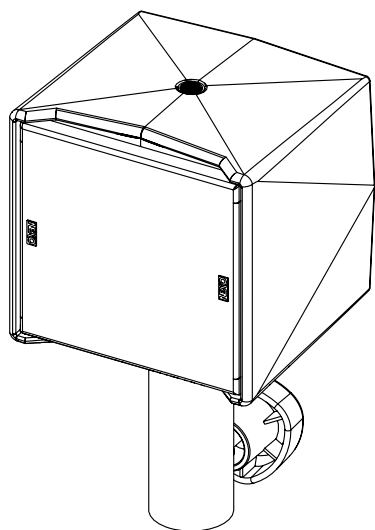
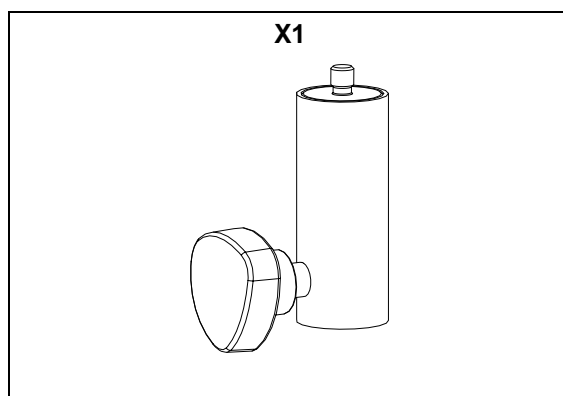


## Adaptateur M10 vers 35mm

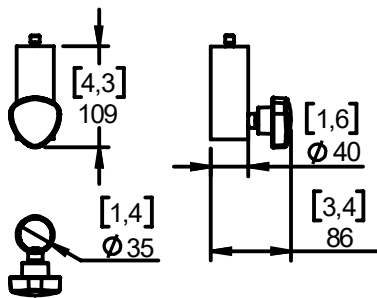


### Contenu :



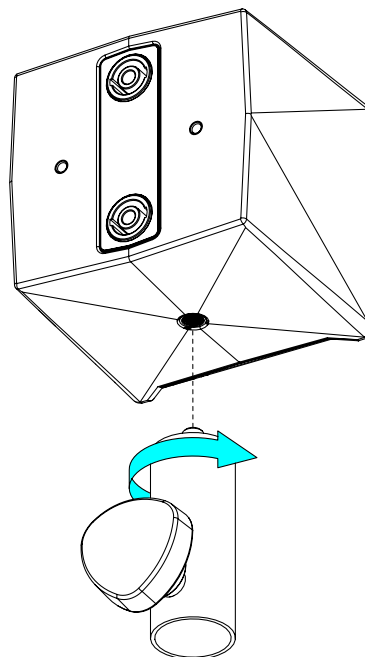
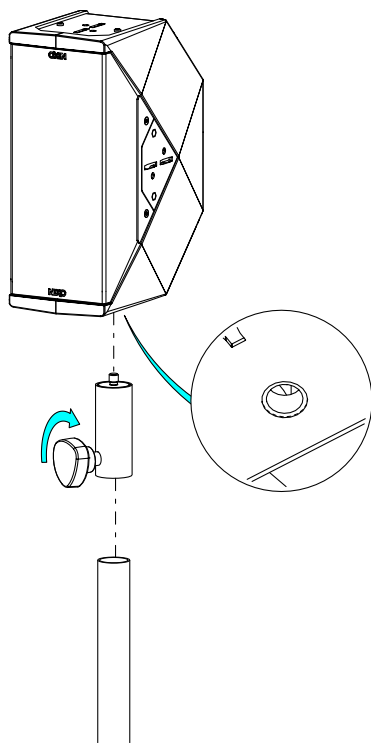
Poids : 0.5 kg / 1.1 lb

## Dimensions:



## Utilisation :

Visser IDT-TVP sur l'insert M10. Placer l'ensemble sur le tube de 35mm. Sécuriser avec la vis de blocage.



- NEXO ne peut pas accepter la responsabilité d'accidents causés par un facteur autre qu'un défaut de ce produit.
- Merci de se référer au site internet [nexo-sa.com](http://nexo-sa.com) pour obtenir la dernière version de cette fiche.

# NEXO

nexo-sa.com  
ZA du Pre de la Dame Jeanne  
60128 PLAILLY - France

- Lire cette fiche avant utilisation.
- Conserver cette fiche.
- Respecter les avertissements.

