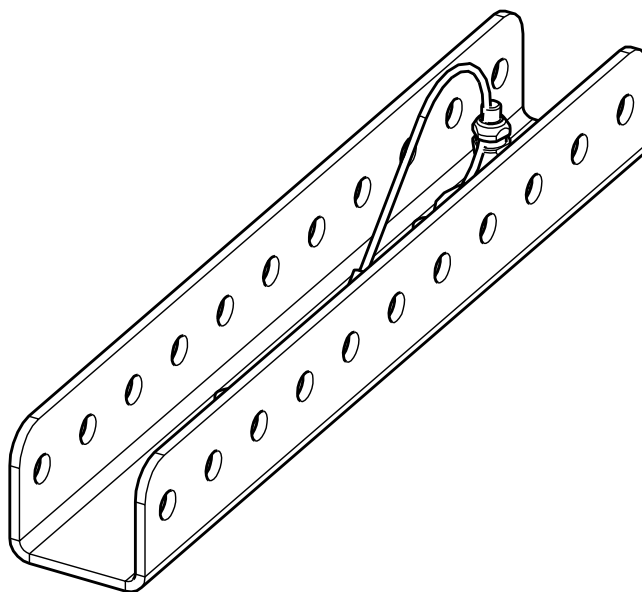
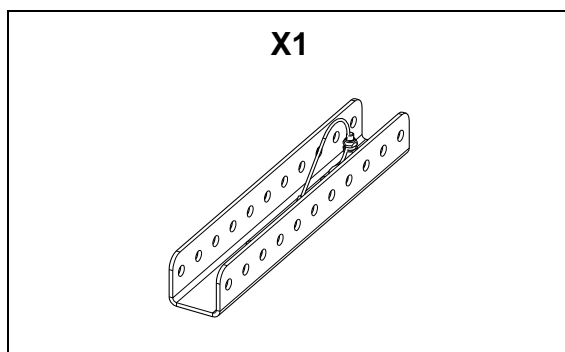


Accessoire de réglage d'angle



Contenu :



Poids : 1.8 kg / 4 lb

NEXO

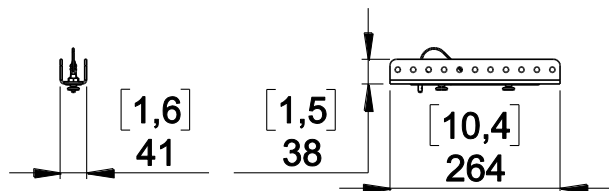
nexo-sa.com

ZA du Pre de la Dame Jeanne
60128 PLAILLY - France

- Lire cette fiche avant utilisation.
- Conserver cette fiche.
- Respecter les avertissements.

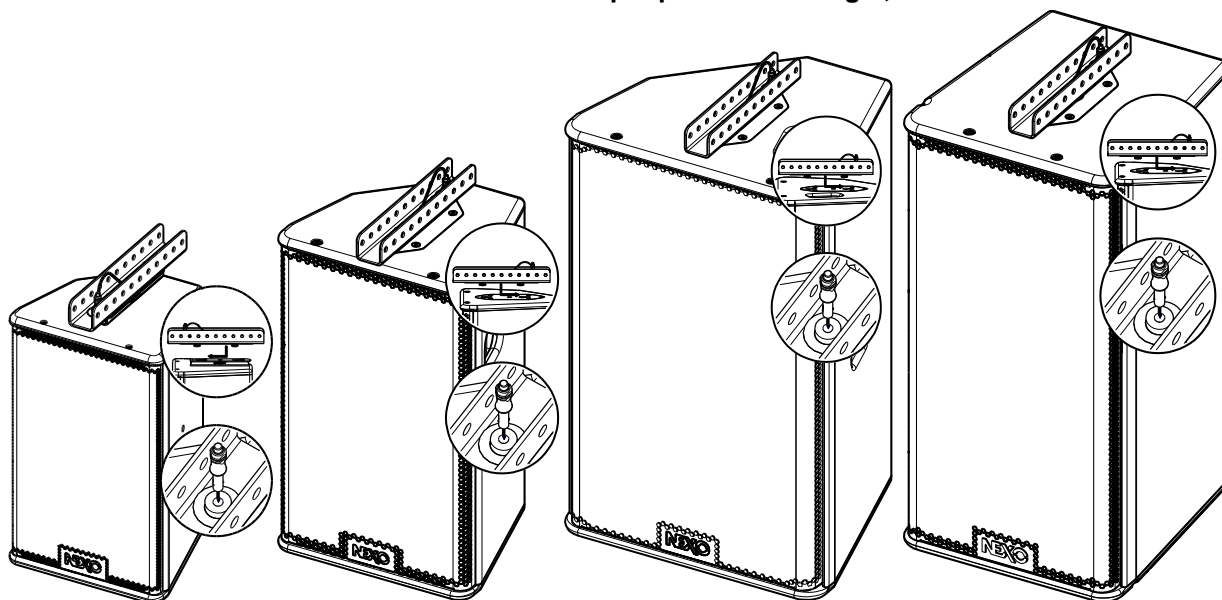


Dimensions :

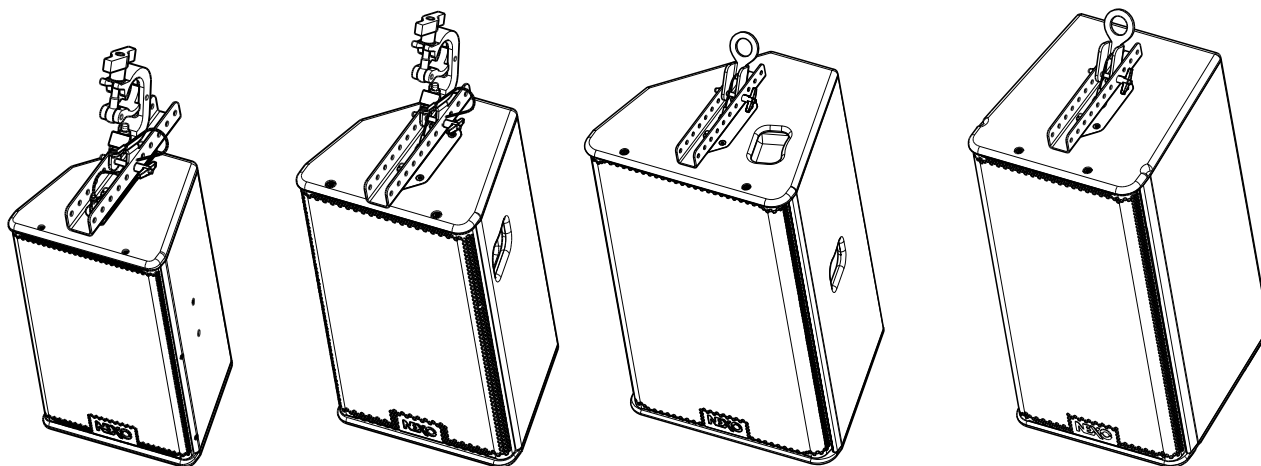


Montage avec la série PS et les GEO S12 :

- Glisser le VNT-TTC dans les trous oblongs des plaques d'accrochage ;
- Sécuriser en insérant la broche à billes dans la plaque d'accrochage ;



Utilisation avec VNT-TCBRK ou VNT-XHBRK :



- NEXO ne peut pas accepter la responsabilité d'accidents causés par un facteur autre qu'un défaut de ce produit.
- Merci de se référer au site internet nexo-sa.com pour obtenir la dernière version de cette fiche.

NEXO

nexo-sa.com

ZA du Pre de la Dame Jeanne
60128 PLAAILLY - France

- Lire cette fiche avant utilisation.
- Conserver cette fiche.
- Respecter les avertissements.

