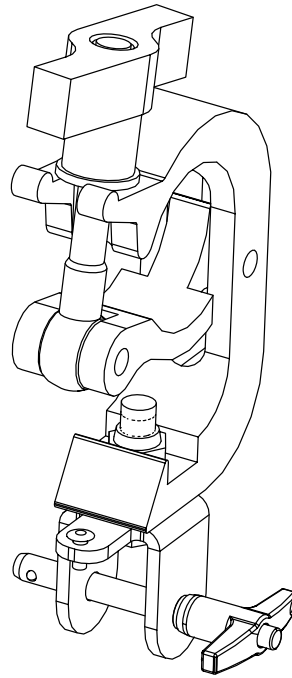
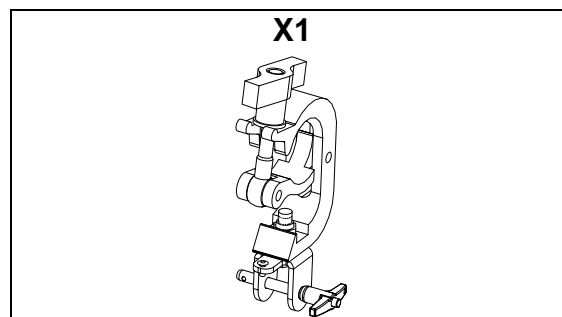


Adaptateur pour fixation sur tube

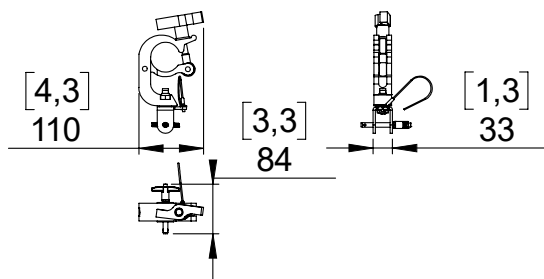


Contenu :

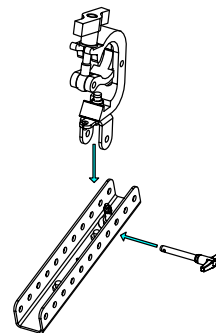


Poids : 0.78 kg / 1.8 lb

Dimensions :



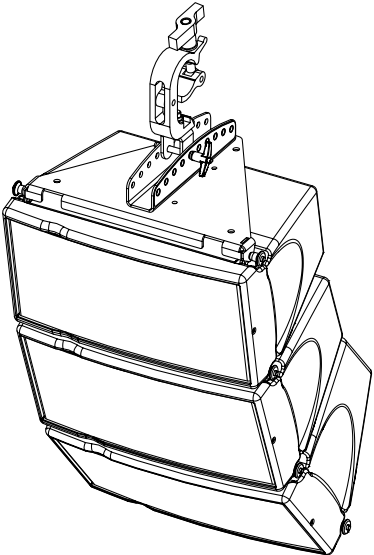
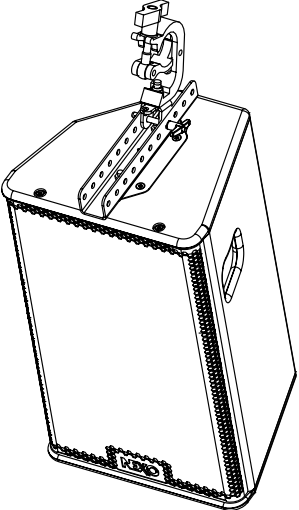
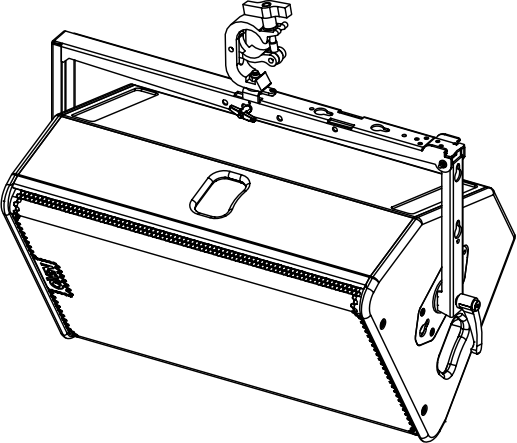
Mise en œuvre :



Procédure :

- Accrocher VNT-TCBRK sur VNT-TTC ou GMT-LBPADPT en insérant la broche à bille 8x45 dans l'un des trous selon l'angle souhaité ;
- Assurez-vous que l'adaptateur est correctement verrouillé;
- Levez et positionner l'assemblage, verrouiller et sécuriser VNT-TCBRK sur le point d'accroche ;

Utilisation :

Avec GMT-LBUMP / GMT-LBPADPT (GEOM6)	Avec VNT-TTC (PS série – GEOS12)	Avec SSBRK8/10/15 (PS série)
		

- NEXO ne peut pas accepter la responsabilité d'accidents causés par un facteur autre qu'un défaut de ce produit.
- Merci de se référer au site internet nexo-sa.com pour obtenir la dernière version de cette fiche.

NEXO

nexo-sa.com

ZA du Pre de la Dame Jeanne
60128 PLAILLY - France

- Lire cette fiche avant utilisation.
- Conserver cette fiche.
- Respecter les avertissements.

