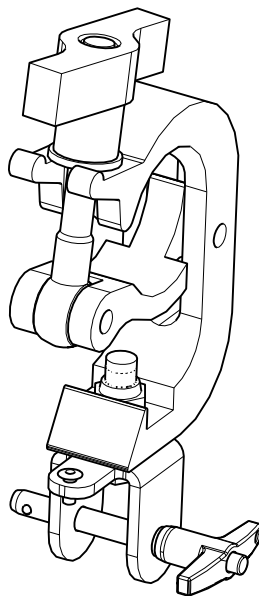
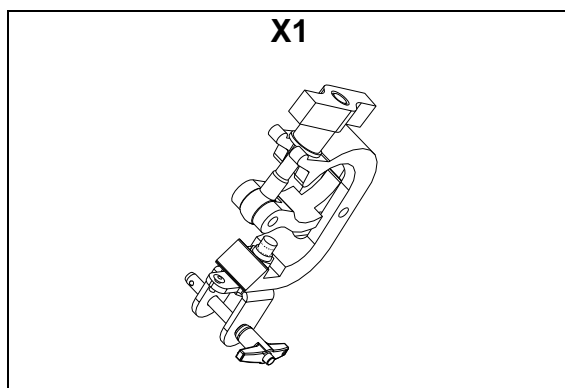


Adaptateur pour fixation sur tube

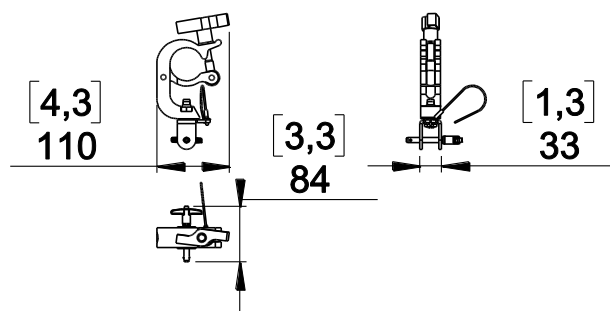


Contenu :

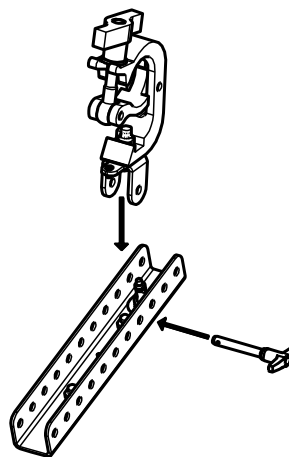


Poids : 0.78 kg / 1.8 lb

Dimensions :

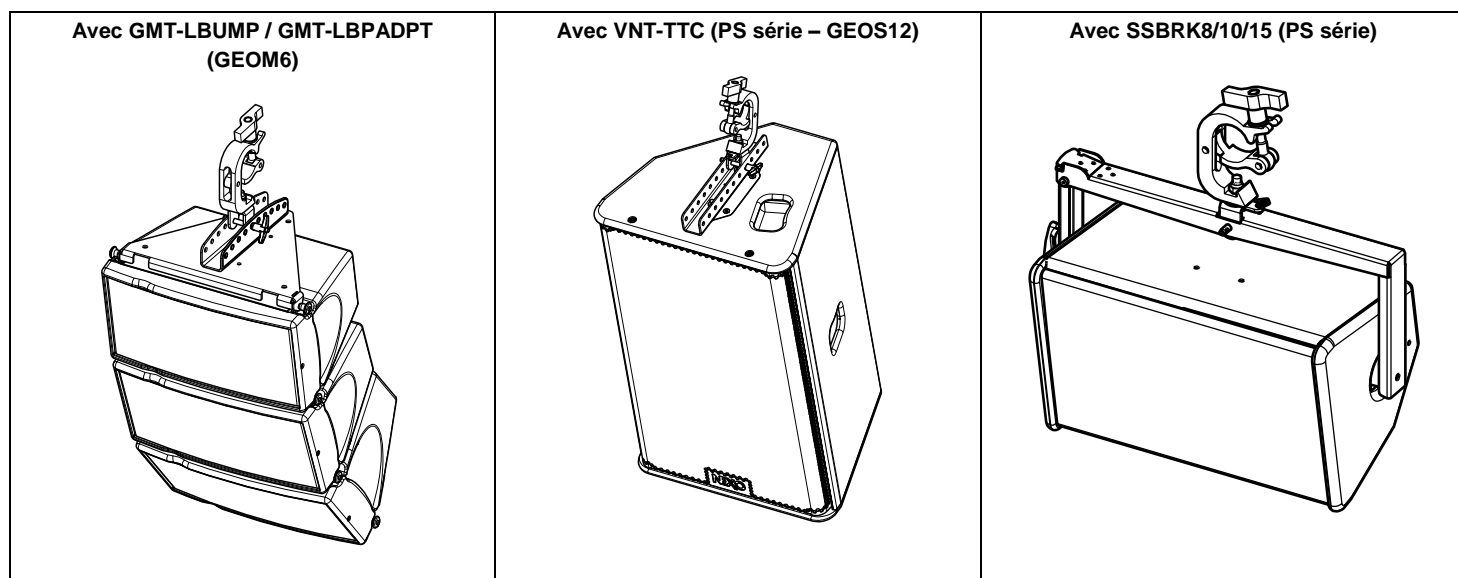


Mise en œuvre :



- Accrocher l'adaptateur sur l'élément d'accrochage en insérant la broche à bille 8x45 dans l'un des trous selon l'angle souhaité ;
- Assurez-vous que l'adaptateur est correctement verrouillé sur la barre d'accrochage ;
- Levez et positionner l'assemblage, verrouiller l'adaptateur sur le tube et sécuriser avec le câble de l'adaptateur ;

Utilisation :



- NEXO ne peut pas accepter la responsabilité d'accidents causés par un facteur autre qu'un défaut de ce produit.
- Merci de se référer au site internet nexo-sa.com pour obtenir la dernière version de cette fiche.

NEXO

nexo-sa.com

ZA du Pre de la Dame Jeanne
60128 PLAAILLY - France

- Lire cette fiche avant utilisation.
- Conserver cette fiche.
- Respecter les avertissements.

