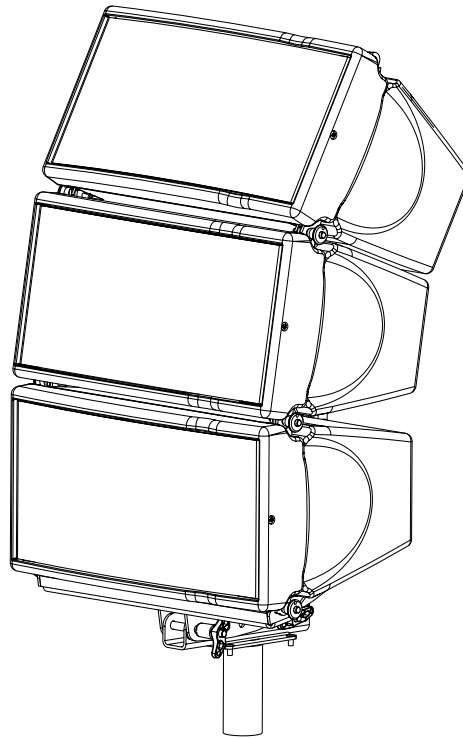
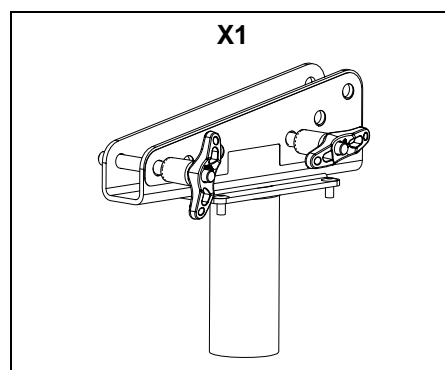


Adaptateur 'Pole Mount' pour GEOM6

Pour pied d'enceinte de 35mm de diamètre

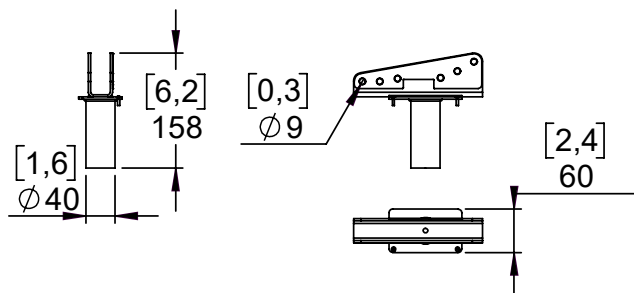


Contenu :



Poids : 0.9 kg / 2.2 lb

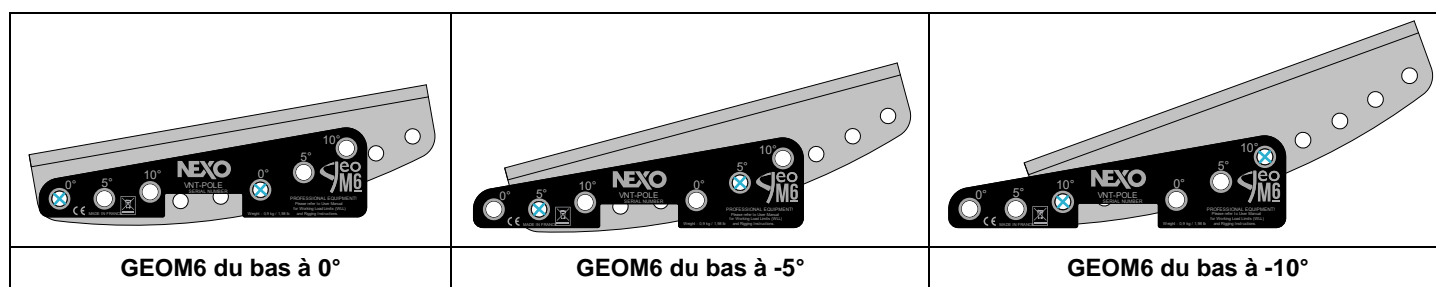
Dimensions :



!!! Utilisation avec 3X Geo M6 max

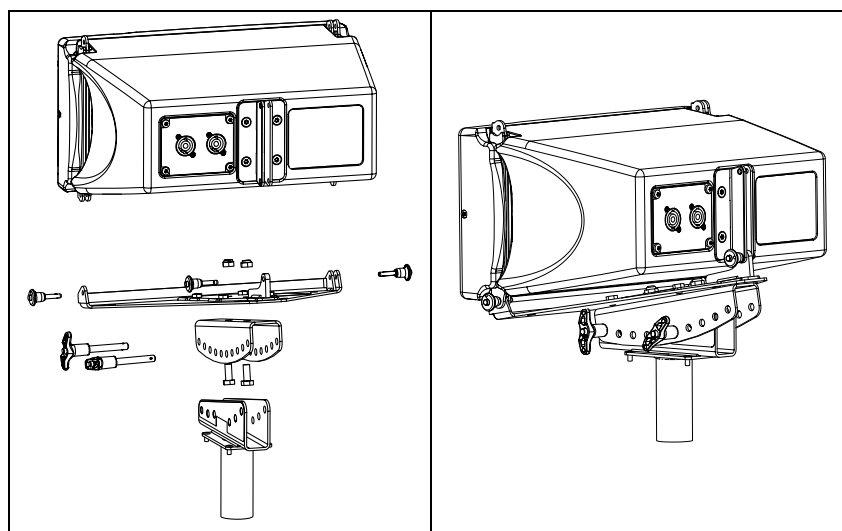
Procédure

- Fixez le GMT-LBPADPT au GMT-LBUMP en utilisant les vis, rondelles et écrous livrés avec le GMT-LBPADPT ;
- Avec les 2 broches à billes livrées avec le VNT-POLE, fixez le GMT-LBUMP selon l'angle vertical désiré, comme dans les schémas ci-dessous ;



Utilisation avec GMT-LBUMP – GMT-LBPADPT :

- Fixez l'enceinte du bas au GMT-LBUMP avec des VXT-BBL515 ou GMI-BNFIK ;
- Levez l'ensemble pour le mettre en place sur le pied d'enceinte ;
- Fixer les enceintes suivantes, selon les angles désirés ;



IMPORTANT

Vérifiez que toutes les broches (VXT-BL515) ou axes (GMI-BNFIK) sont correctement verrouillées

Vérifiez dans NS-1 les facteurs de sécurité mécaniques.

- NEXO ne peut pas accepter la responsabilité d'accidents causés par un facteur autre qu'un défaut de ce produit.
- Merci de se référer au site internet nexo-sa.com pour obtenir la dernière version de cette fiche.

NEXO

nexo-sa.com

ZA du Pre de la Dame Jeanne
60128 PLAILLY - France

- Lire cette fiche avant utilisation.
- Conserver cette fiche.
- Respecter les avertissements.

