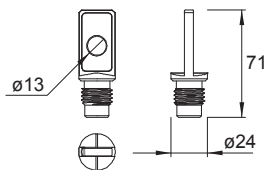


仕様

適合スピーカー	GEO M620、GEO M6B
取付可能スピーカー台数	MSUB12 x1台 + GEO M6 x3台
仕上げ	素材：Stainless steel 1.4305
寸法 (W x H x D)	24 x 71 x 24 mm
質量	0.14 kg

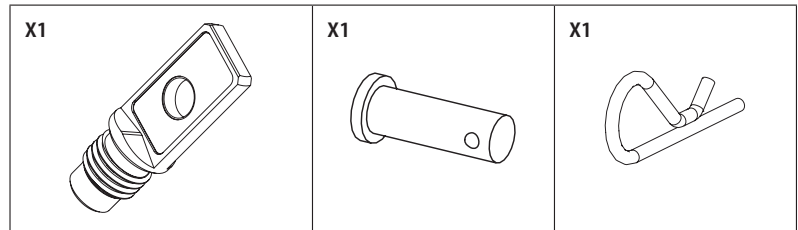
外観図



SCALE: 1/5

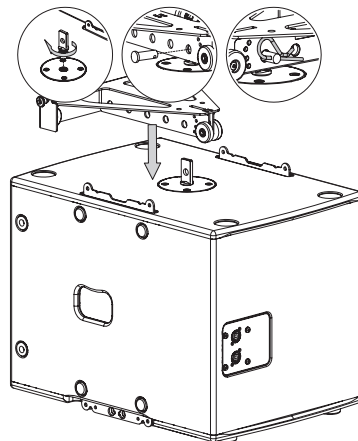
(単位：mm)

同梱品

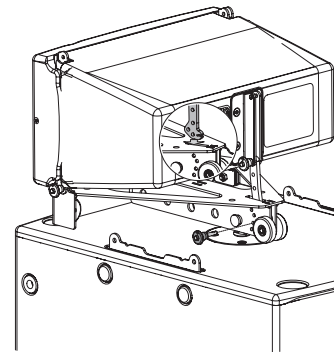
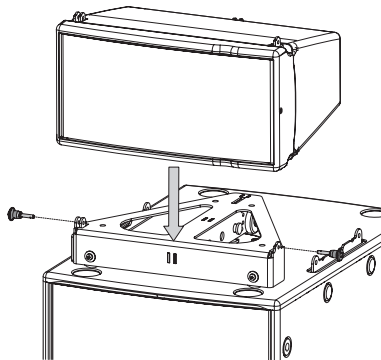


取付方法

VNT-MNSTKM6をMSUB12のM20フットプリントに取付けます。
GMT-BUMPERをMSUB12の上に置き、
その1つの穴にVNT-MNSTKM6を合わせます。
クレビスピンを挿入し、Rクリップで固定します。



VXT-BL515クイックリリースピンを4本使用して、キャビネット下部を必要な垂直角度でGMT-BUMPERに接続します。
注意：キャビネット下部の角度は、MSUB12に対して-7°から0°の範囲で調整できます。
後続のキャビネットを必要な角度間値で4本のVXT-BL515クイックリリースピンで接続します。



クレビスピンがVNT-MNSTKM6に適切にロックされていること、および5mmピンがGEO M6に適切にロックされていることを確認してください。

注・本製品自体の欠陥以外の要因による事故については、NEXOは責任を負いかねます。
・最新情報についてはWebサイト nexo-sa.com をご確認ください。