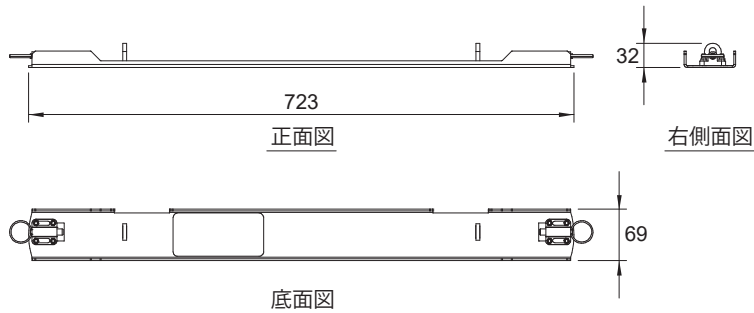


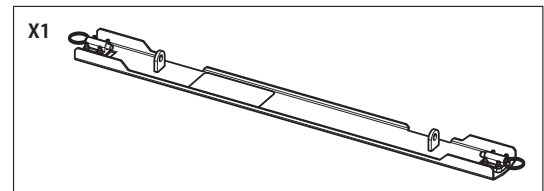
### 仕様

適合スピーカー	GEO M1012、GEO M1025、MSUB15、MSUB18
仕上げ	素材: Steel 色: 黒 (マンセルN1.5近似色)、艶消 フィニッシュ: 塗装
寸法 (W x H x D)	723 x 32 x 69 mm
質量	1.5 kg

### 外観図



### 同梱品



SCALE: 1/10

(単位: mm)

注意: ステッカーの矢印で使用方法を確認してください。

OUTWARDS for GEOM10 Stacking: GEO M10設置時、本表記をスピーカーの外側へ向けて設置します。

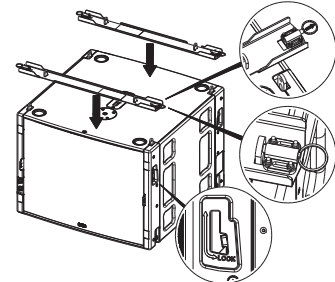
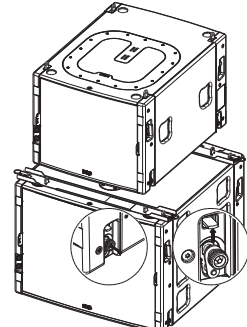
OUTWARDS for MSUB15 Stacking: MSUB15設置時、本表記をスピーカーの外側へ向けて設置します。

### ●取付方法

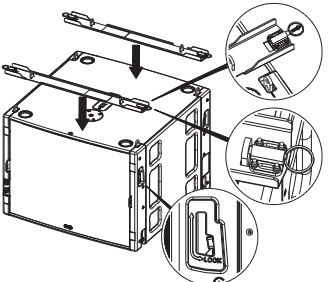
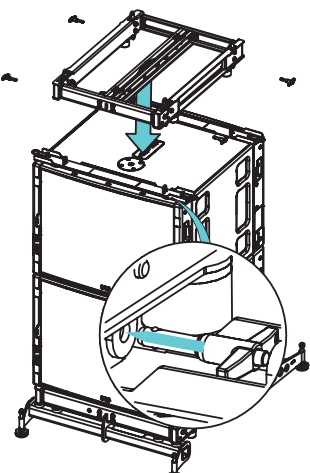
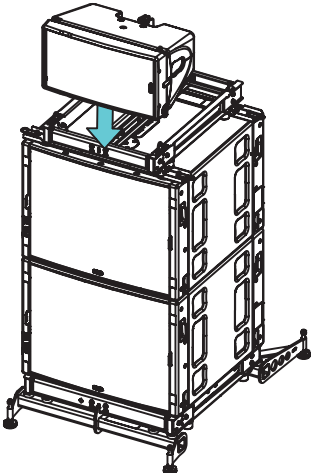
- GEO M10と組み合わせる場合 (最大: GEO M10 x3台)

<p>VNT-LSTKM1018の上にVNT-MNSTKM10を置きます。</p>	<p>VNT-MNSTKM10の底面のガイド (突起部) をMSUB18の天面のスロット (溝) に合わせて後ろから前へスライドさせつつ、前方側のVNT-MNSTKM10のスロットとVNT-LSTKM1018のリギングリンク部を合わせます。</p>
<p>MSUB18のサイドレバーのロックを外してリギングリンクを取り出し、VNT-LSTKM1018のラッチピンを通して固定します。</p>	<p>GEO M10を設置し、リンクバーで角度を調整します。</p>

・MSUB15と組み合わせる場合

<p>① 2台のVNT-LSTKM1018をMSUB18の上に配置します。          ② MSUB18のサイドレバーのロックを外してリギングリンクを取り出し、VNT-LSTKM1018のラッチピンを通して固定します。</p>	
<p>③ MSUB15をMSUB18の上に配置します。          ④ MSUB15の下部の四隅にあるセミオートロック機構を使って、MSUB15をVNT-LSTKM1018のリギングリンク部に固定します。</p>	

・VNT-BUMPM10と組み合わせる場合(最大GEO M10 x6台) ※警告：VNT-GSTKM10M12LまたはVNT-GSTKM10M12Sを使用することが必須です。

<p>① 2台のVNT-LSTKM1018をMSUB18の上に配置します。          ② MSUB18のサイドレバーのロックを外してリギングリンクを取り出し、VNT-LSTKM1018のラッチピンを通して固定します。</p>	
<p>③ VNT-BUMPM10を配置し、クイックリリースピンでロックします。</p>	<p>④ VNT-BUMPM10の上にGEO M10を配置します。</p>
	

注・本製品自体の欠陥以外の要因による事故については、NEXOは責任を負いかねます。

・最新情報についてはWebサイト [nexo-sa.com](http://nexo-sa.com) をご確認ください。