

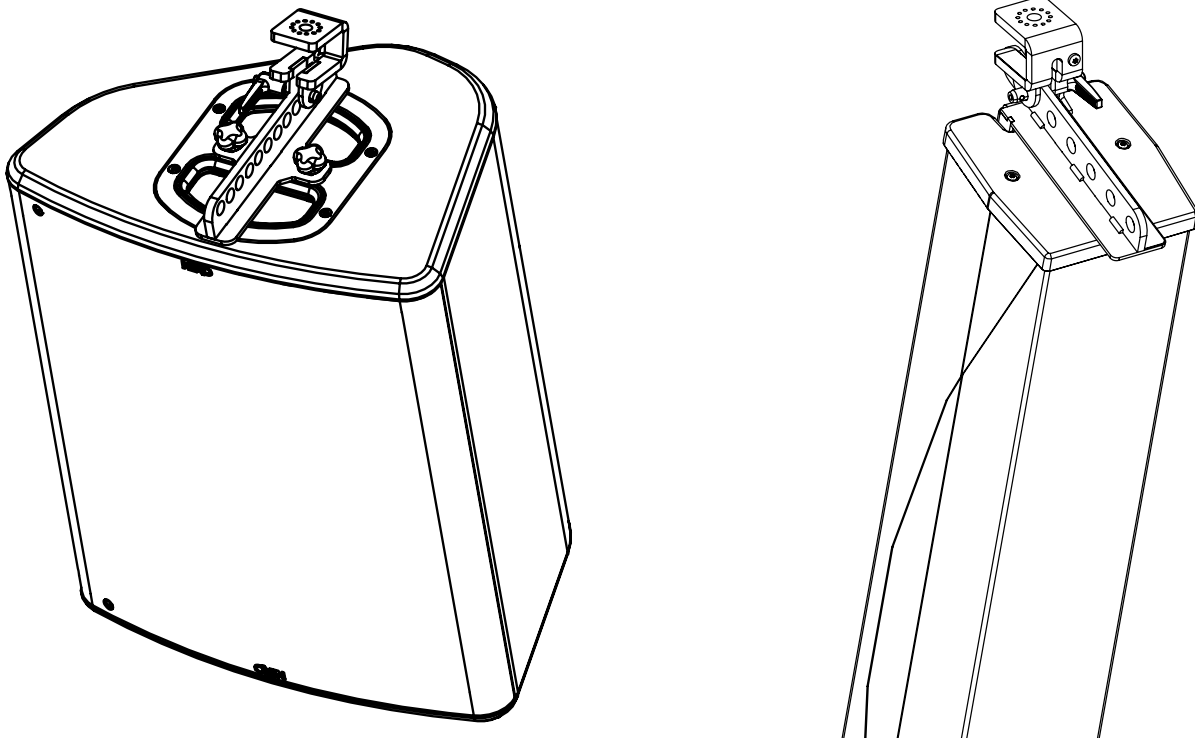
VNT-LIFTADAPT

(PNT-WMADAPT)

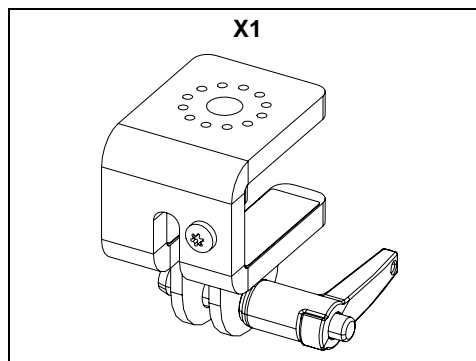
DP6111 - 01 - DI

NEXO

Adaptateur pour potence murale



Contenu :



Poids : 0.5 kg / 3.5 lb

NEXO

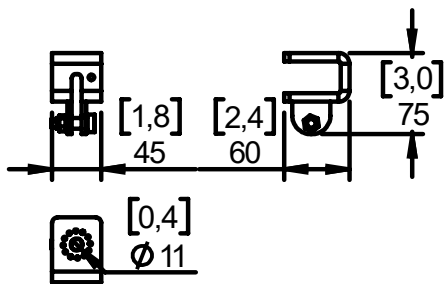
nexo-sa.com

ZA du Pre de la Dame Jeanne
60128 PLAILLY - France

- Lire cette fiche avant utilisation.
- Conserver cette fiche.
- Respecter les avertissements.

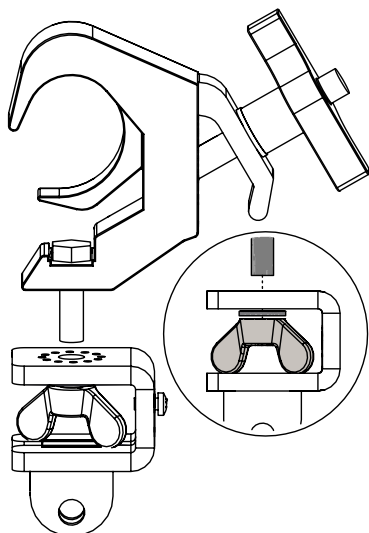


Dimensions :

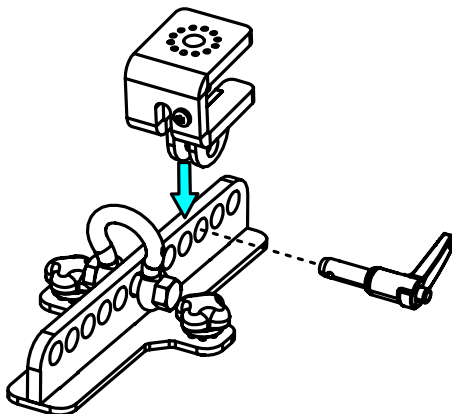


Assemblage :

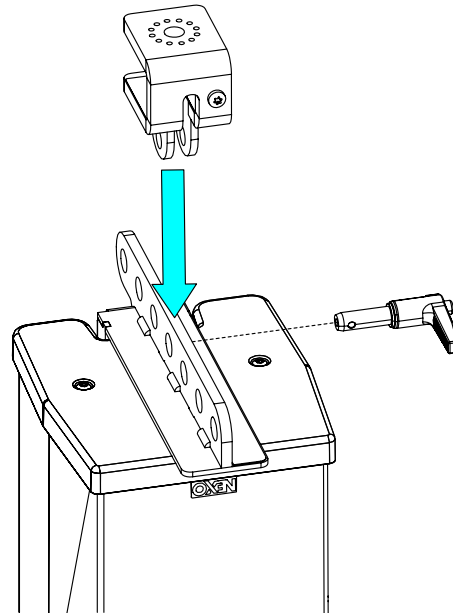
Avec crochet de pont (M10)



Avec PNT-BUMP et P+ serie



Avec IDU-BUMP et ID84



- NEXO ne peut pas accepter la responsabilité d'accidents causés par un facteur autre qu'un défaut de ce produit.
- Merci de se référer au site internet nexo-sa.com pour obtenir la dernière version de cette fiche.

NEXO

nexo-sa.com

ZA du Pre de la Dame Jeanne
60128 PLAILLY - France

- Lire cette fiche avant utilisation.
- Conserver cette fiche.
- Respecter les avertissements.

