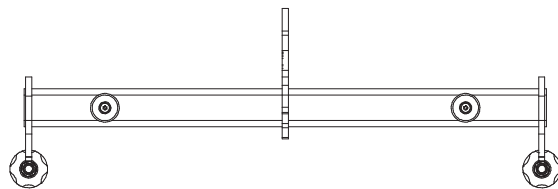


スピーカー「GEO M10」もしくはサブウーファー「MSUB15」をグランドスタックする際のアウトリガー（ロングタイプ）です。

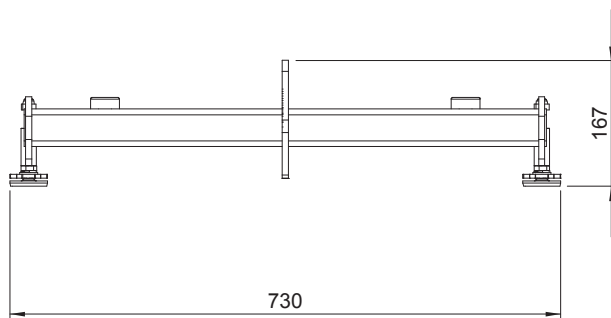
仕様

適合アクセサリ	VNT-BUMPM10
仕上げ	素材:Steel 色:黒(マンセルN1.0近似色)、艶消 フィニッシュ:塗装
寸法(W×H×D)	730 x 167 x 238 mm
質量	6 kg

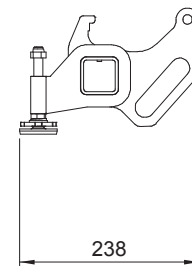
外観図



上面図



正面図

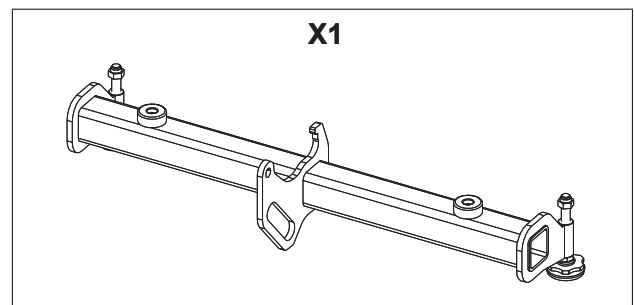


右側面図

SCALE: 1/10

(単位: mm)

同梱品



取付方法:

- ①VNT-GSTKM10Sのガイド(突起部)を、バンパー(VNT-BUMPM10)のスロット(溝)に合わせて下部からはめ込む。
- ②VNT-BUMPM10の前後に付属しているクイックリリースピン(BL1240 x2)を使用して固定する。
- ③反対側も同じ手順で取り付け。
- ④先端の足を回転させて高さを調節する。

- ・VNT-GSTKM10Sは取り回しに便利なハンドルを備えています。
- ・VNT-GSTKM10SはVNT-GSTKM10Lと組み合わせて使うことも可能です。

