



VNT-GSTKM10M12L

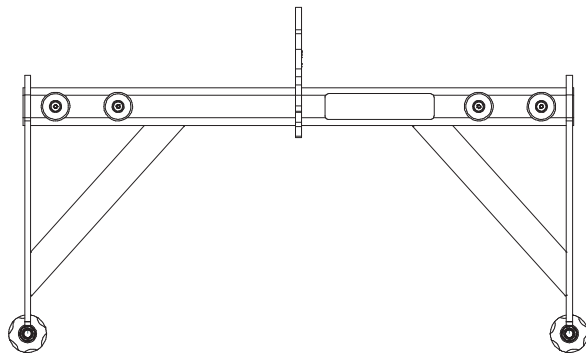
VNT(I)-BUMPM10/VNT(I)-BUMPM12共通
グラウンドスタックレッグ (ロングタイプ)

スピーカー「GEO M10」、「GEO M12」もしくはサブウーファー「MSUB15」、「MSUB18」をグラウンドスタックする際のアウトリガー (ロングタイプ) です。

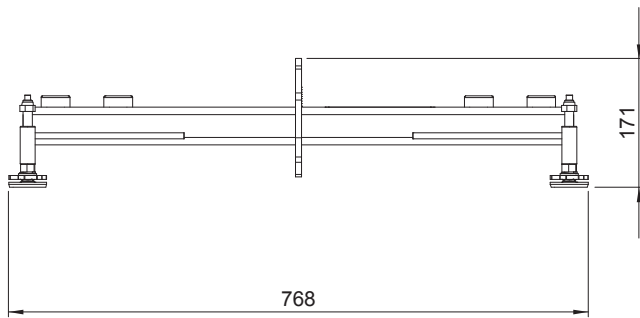
仕様

適合アクセサリ	VNT(I)-BUMPM10、VNT(I)-BUMPM12
仕上げ	素材:Steel 色:黒 (マンセルN1.5近似色)、艶消 フィニッシュ:塗装
寸法 (W x H x D)	768 x 171 x 458 mm
質量	9.7 kg

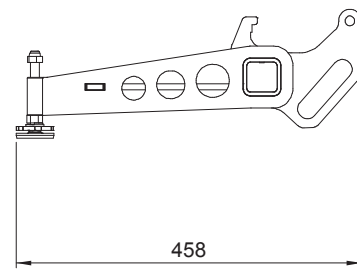
外観図



上面図



正面図

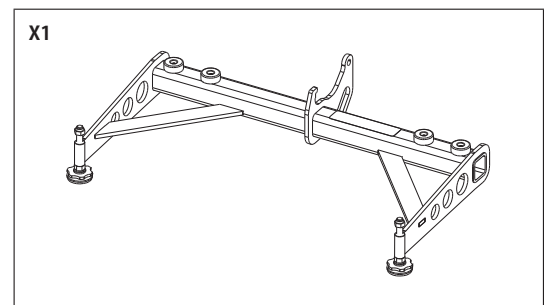


右側面図

SCALE: 1/10

(単位: mm)

同梱品



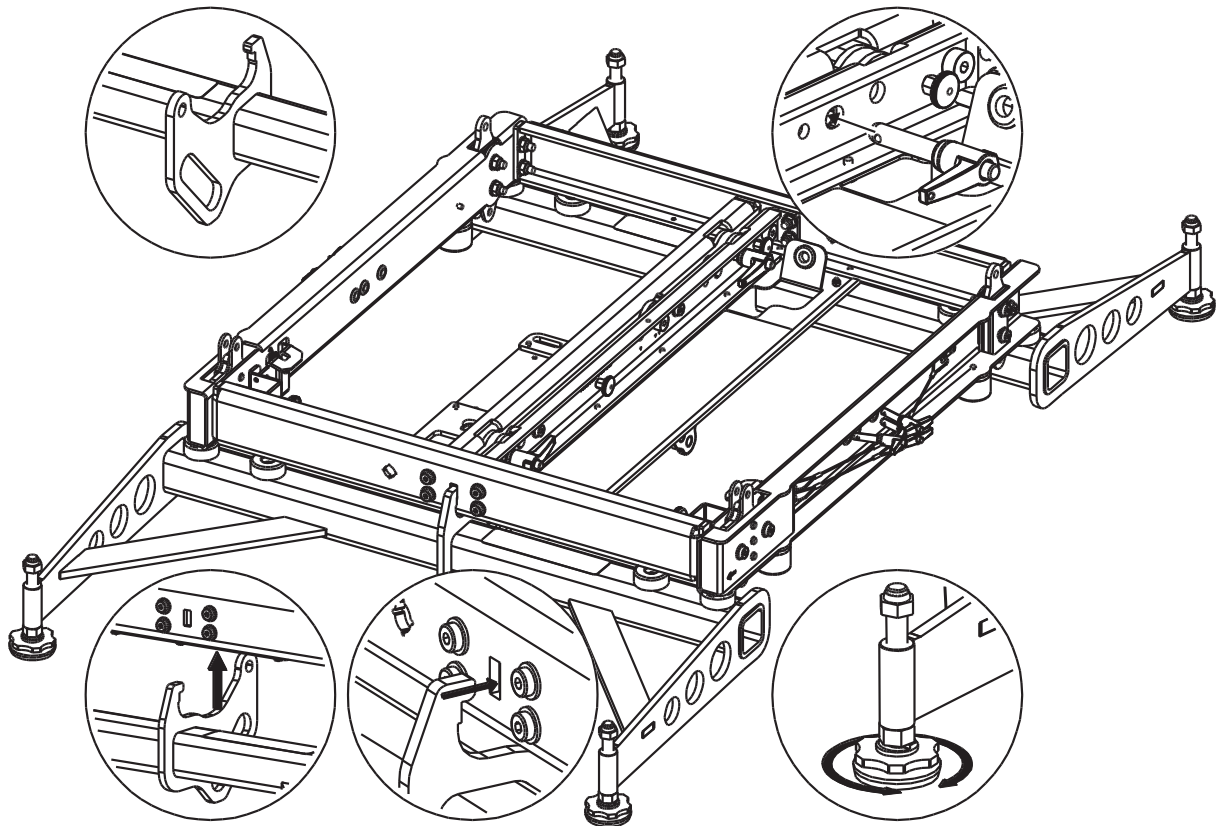
VNT-GSTKM10M12L

VNT(I)-BUMPM10/VNT(I)-BUMPM12共通
グラウンドスタックレッグ (ロングタイプ)

取付方法:

- ①VNT-GSTKM10M12Lのガイド (突起部) を、バンパー (VNT-BUMPM10/VNT-BUMPM12) のスロット (溝) に合わせて下部からはめ込む。
- ②VNT-BUMPM10/VNT-BUMPM12の前後に付属しているクイックリリースピン (BL1240 x2) を使用して固定する。
- ③反対側も同じ手順で取り付け。
- ④先端の足を回転させて高さを調節する。

- ・VNT-GSTKM10M12Lは取り回しに便利なハンドルを備えています。
- ・VNT-GSTKM10M12LはVNT-GSTKM10M12Sと組み合わせて使うことも可能です。



注・本製品自体の欠陥以外の要因による事故については、NEXOは責任を負いかねます。
・最新情報についてはWebサイト nexo-sa.com をご確認ください。