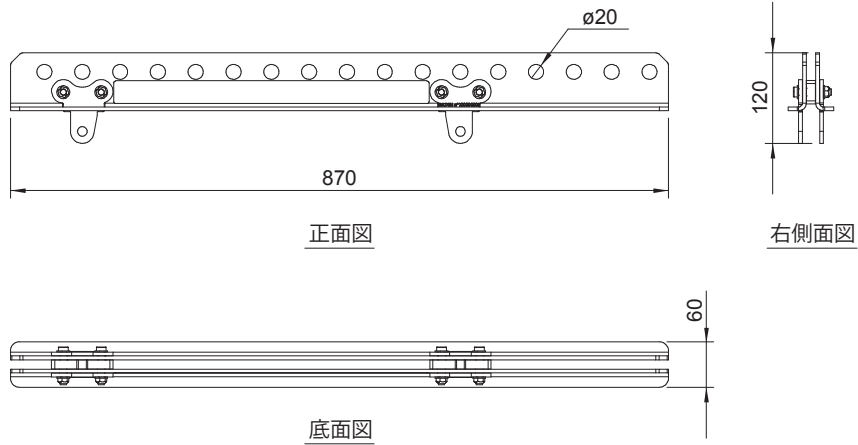


スピーカー「GEO M10」もしくはサブウーファー「MSUB15」をフライングする際、
大きな傾き角をつけるために必要な金具です。

仕様

適合アクセサリ	VNT-BUMPM10
仕上げ	素材:Steel 色:黒(マンセルN1.0近似色)、艶消 フィニッシュ:塗装
寸法(W×H×D)	60×120×870mm
質量	7kg

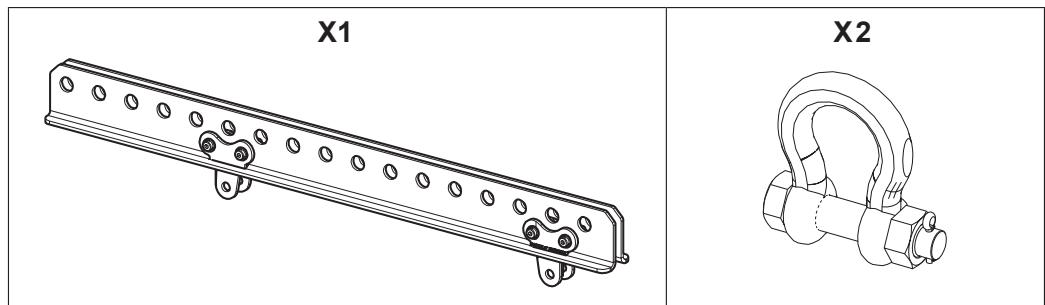
外観図



SCALE: 1/10

(単位: mm)

同梱品



取付方法:

- ①本エクステンションバー (VNT-EXBARM10) のガイド (突起部) を、バンパー (VNT-BUMPM10) のスロット (溝) に合わせて上部からはめ込む。
- ②VNT-BUMPM10の前後に付属しているクイックリリースピン (BL1240 x2) を使用して固定する。

VNT-BUMPM10とVNT-EXBARM10を併用することで、上振り・下振りを一点吊りで行うことができます。

注1:シミュレーションソフトウェア「NS-1」の情報に従って使用してください。

注2:シャックルは付属品 (Alloy Bolt Type Shackle 3.25 Tons) もしくは同等以上の仕様のものご使用ください。

