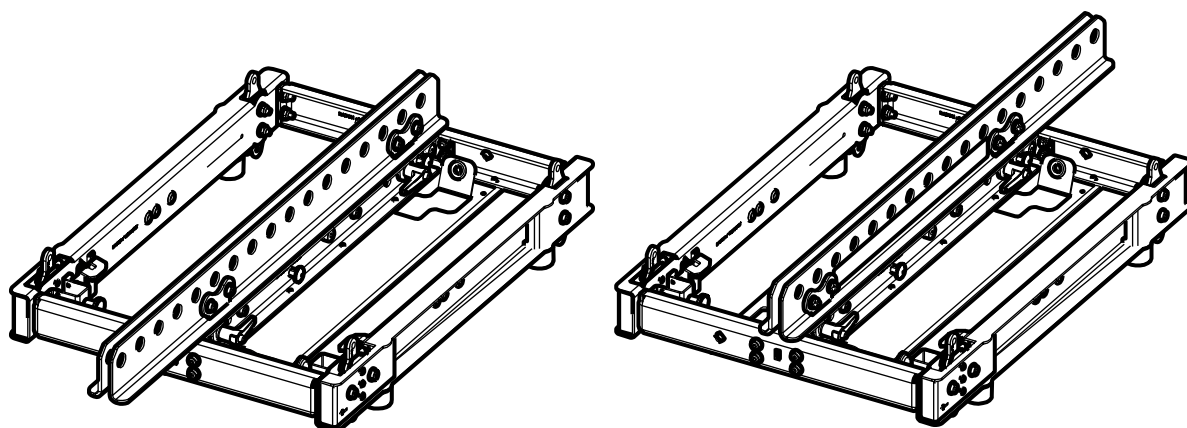
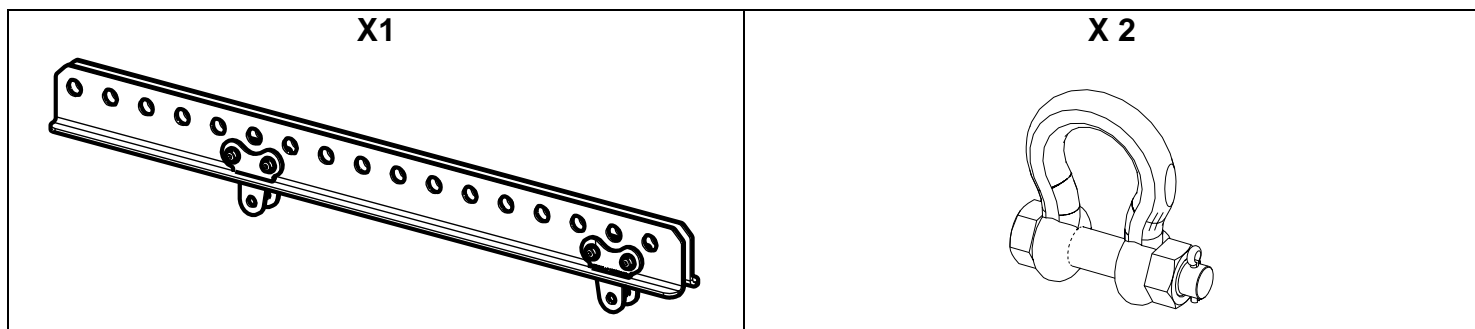


### Barre d'extension pour VNI/VNT-BUMPM10

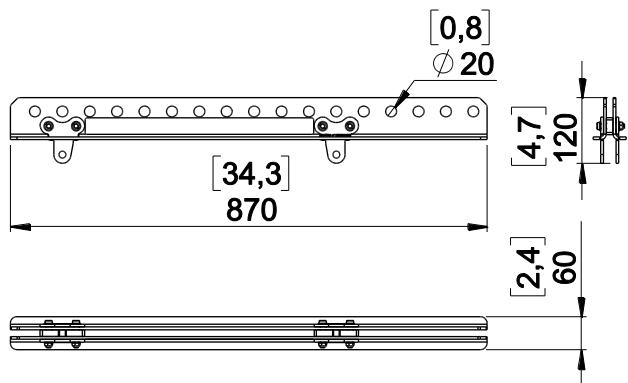


#### Contenu :



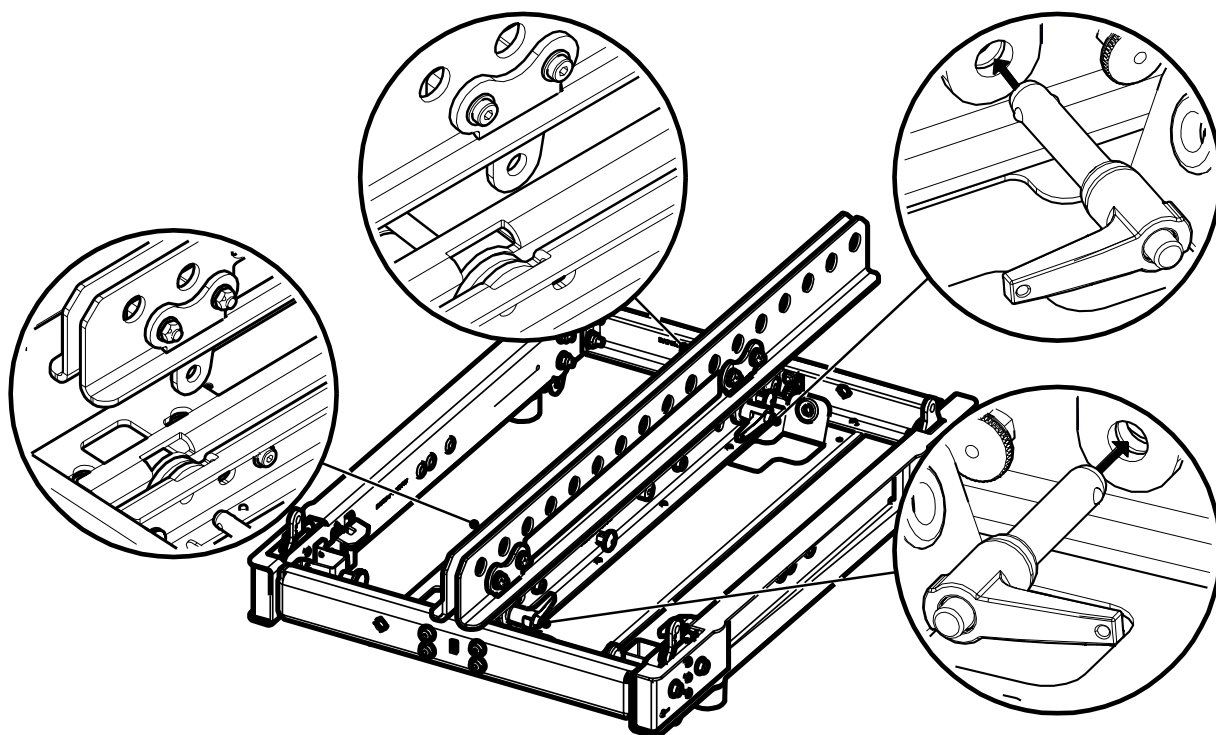
Poids : 7 kg / 15.5 lb (sans manille)

## Dimensions :



## Utilisation :

- Présenter le EXBARM10 par le haut et engager les guides dans les emplacements du BUMPM10.
- Verrouiller à l'aide des broches à billes 12x40 présent sur le BUMPM10.
- Le EXBARM10 permet un accrochage sur 1 point avec une inclinaison de Cluster négative ou positive.
- Utiliser le logiciel NEXO Simulation pour la prédiction mécanique.
- Utiliser des manilles de type : Manille lyre Forgée 3.25T – Goupillée boulonnée



- NEXO ne peut pas accepter la responsabilité d'accidents causés par un facteur autre qu'un défaut de ce produit.
- Merci de se référer au site internet [nexo-sa.com](http://nexo-sa.com) pour obtenir la dernière version de cette fiche.

**NEXO**

[www.nexo-sa.com](http://www.nexo-sa.com)

ZA du pre de la Dame Jeanne

60128 PLAILLY-France

- Lire cette fiche avant utilisation.
- Conserver cette fiche.
- Respecter les avertissements.

