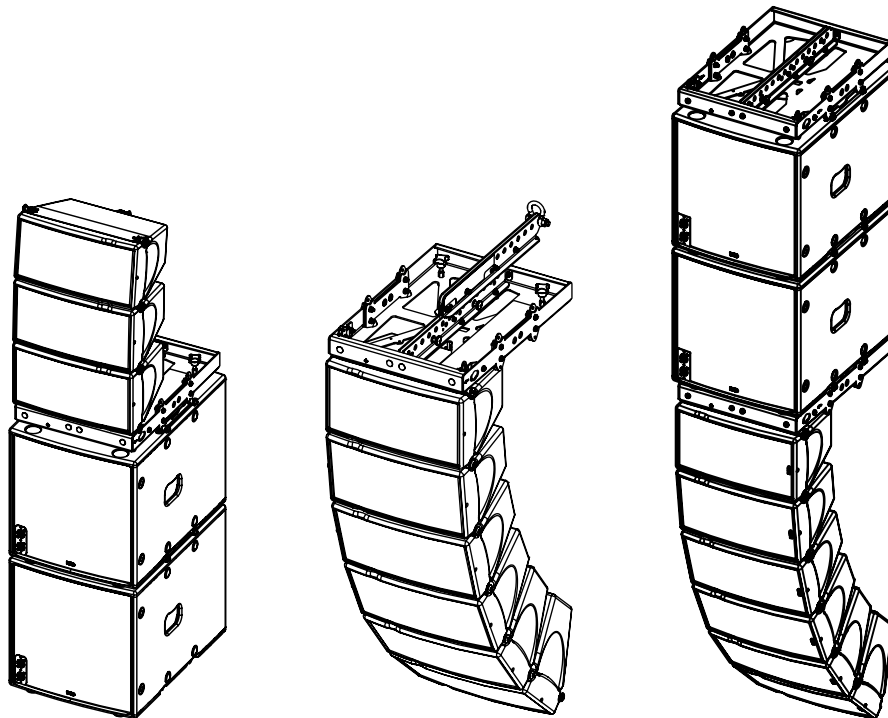
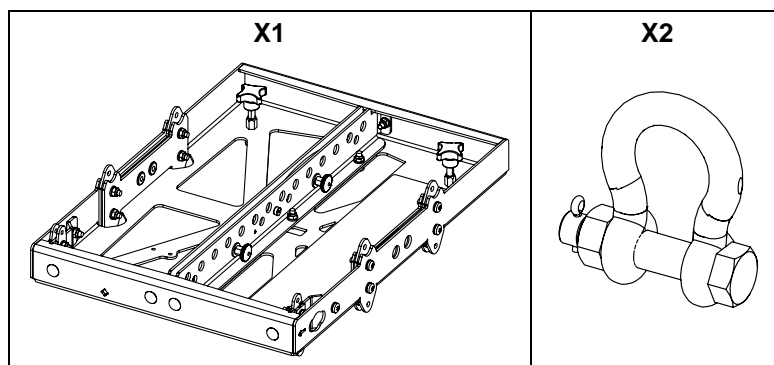


## Bumper pour GEOM6 / MSUB12

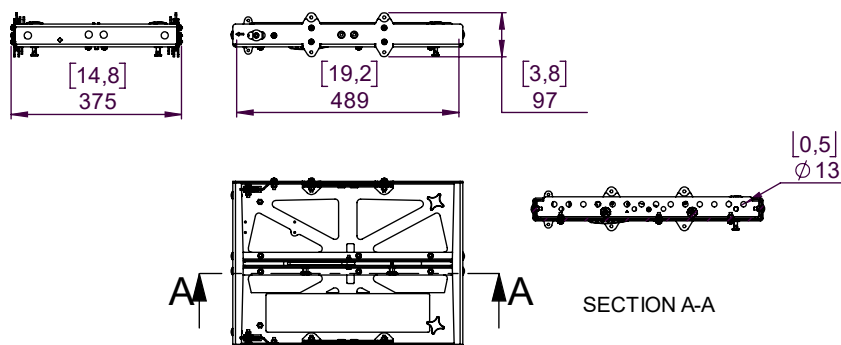


### Contenu :



Poids : 9 kg / 20 lb

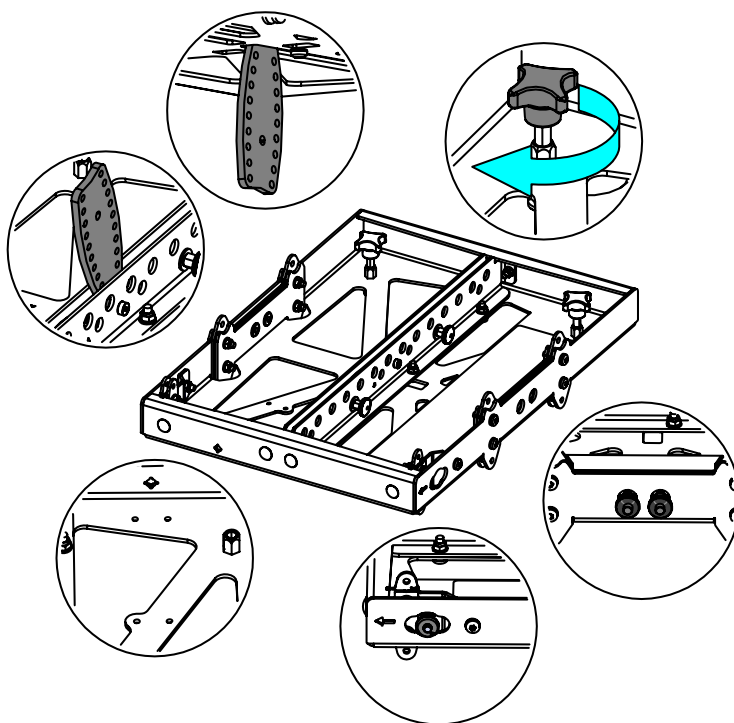
## Dimensions :



- Utiliser le logiciel NEXO Simulation pour la prédiction mécanique.
- Utiliser des manilles de type : Manille lyre Forgée 1.00 Tonne – Goupillée boulonnée.
- MAX 12x GEOM6, ou 8x MSUB12, ou  $N_{GEOM6} + 1.5N_{MSUB12} \leq 12$

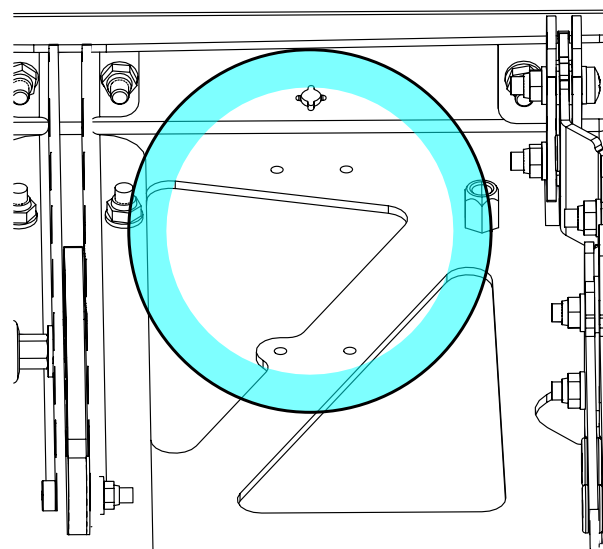
## Fonctions :

De nombreuses fonctions sont disponibles sur le Bumper



- Laser / Inclinomètre

Un emplacement est disponible pour fixer un laser/inclinomètre.



# NEXO

nexo-sa.com  
ZA du Pre de la Dame Jeanne  
60128 PLAILLY - France

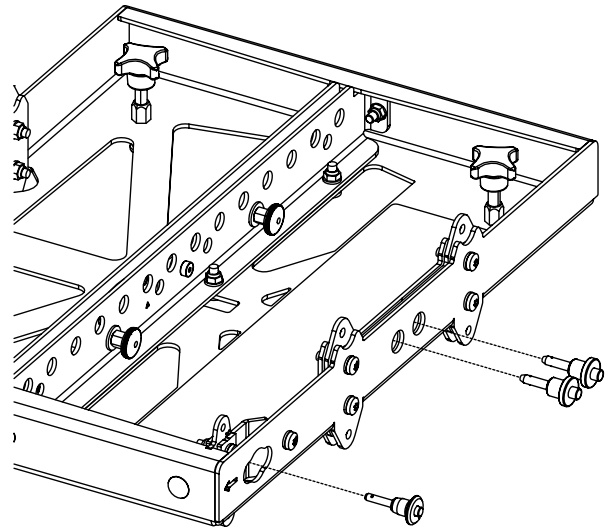
- Lire cette fiche avant utilisation.
- Conserver cette fiche.
- Respecter les avertissements.



- Stockage BL515 et BL615

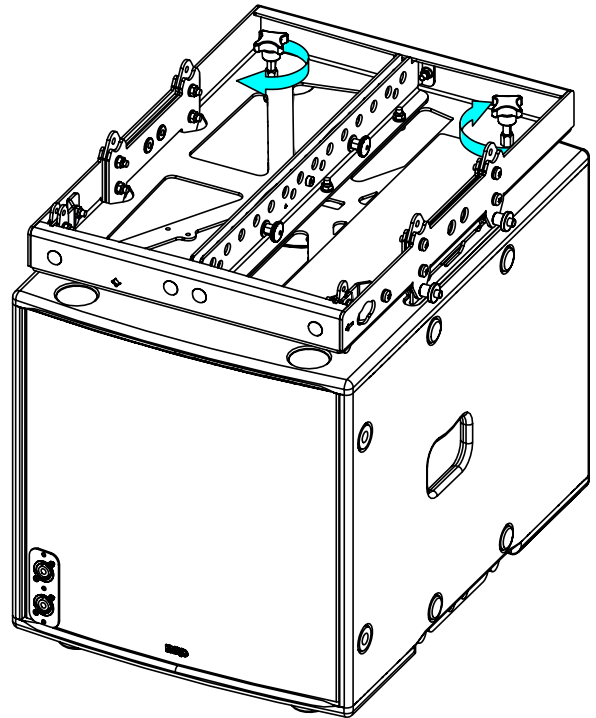
Vous trouverez des emplacements pour ranger les broches à billes.

- 2x VXT-BL515
- 4x VXT-BL615



- Stack

Pour stacker correctement le BUMPM6 sur le MSUB12, vous disposez de 2 molettes pour supprimer les jeux. Mettre les patins en contact avec le MSUB12 sans forcer.



**NEXO**

nexo-sa.com

ZA du Pre de la Dame Jeanne  
60128 PLAILLY - France

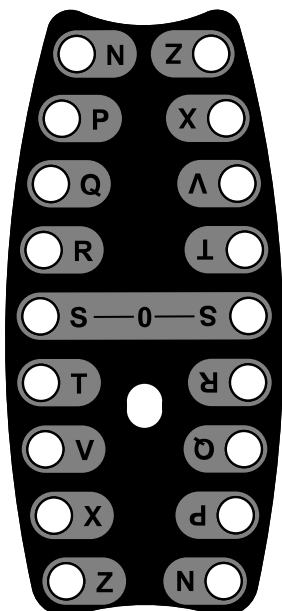
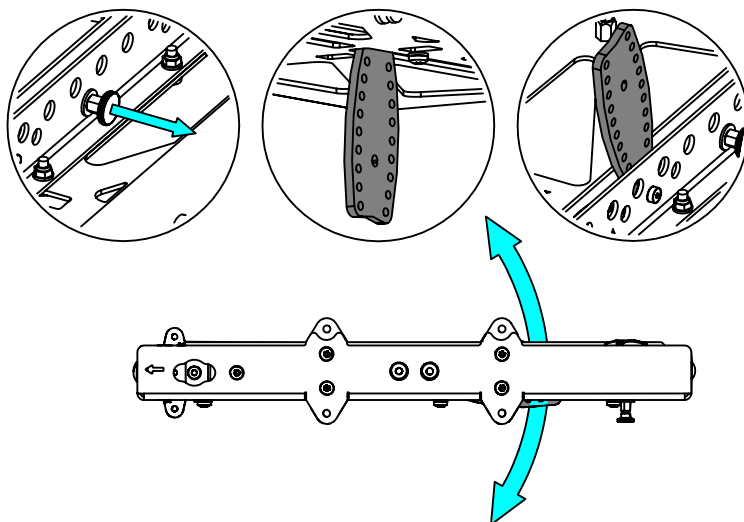
- Lire cette fiche avant utilisation.
- Conserver cette fiche.
- Respecter les avertissements.



- Barre de liaison

Tirer sur le verrou pour libérer la barre de liaison. Permet l'accrochage et l'inclinaison du premier GEOM6.

- En dessous pour l'accrochage (HANGING).
- Au-dessus pour l'empilage (STACKING).



HANGING		STACKING
Z	+12°	N
X	+9°	P
V	+6°	Q
T	+3°	R
S	0°	S
R	-3°	T
Q	-6°	V
P	-9°	X
N	-12°	Z

**ATTENTION : Utiliser le logiciel NEXO Simulation Software pour la prédiction mécanique**

- NEXO ne peut pas accepter la responsabilité d'accidents causés par un facteur autre qu'un défaut de ce produit.
- Merci de se référer au site internet [nexo-sa.com](http://nexo-sa.com) pour obtenir la dernière version de cette fiche.

**NEXO**

nexo-sa.com

ZA du Pre de la Dame Jeanne  
60128 PLAILLY - France

- Lire cette fiche avant utilisation.
- Conserver cette fiche.
- Respecter les avertissements.

