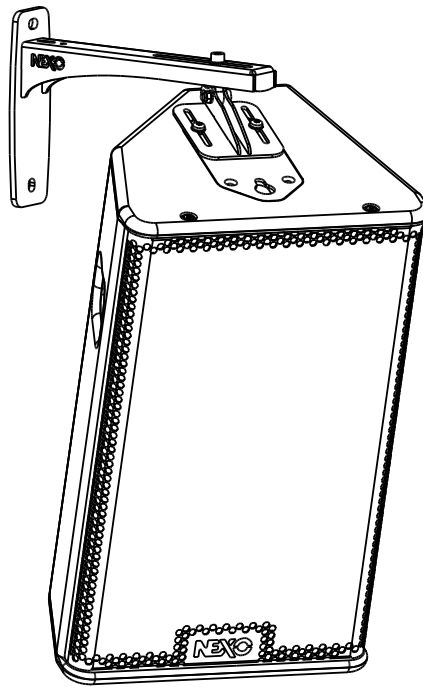
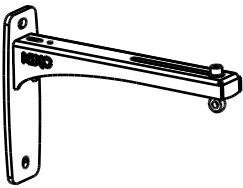



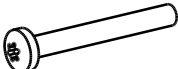


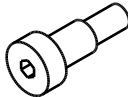
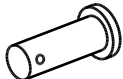



Potence Murale PS10



Contenu :

<p>X1 (Potence)</p> 	<p>X1 (Adaptateur)</p> 	<p>X1</p> 	
<p>X3</p> 	<p>X2</p> 	<p>X1</p> 	
<p>X1</p> 	<p>X1</p> 	<p>X1</p> 	<p>X1</p> 

Poids : 1.35 kg / 3 lb

NEXO

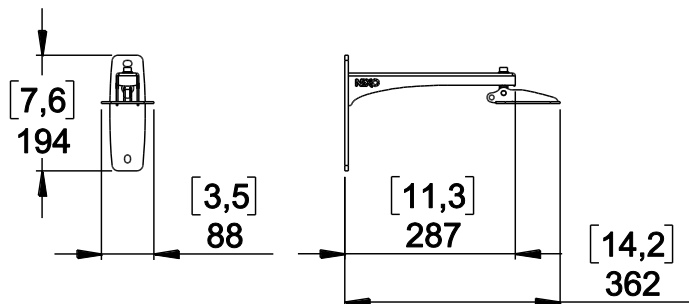
nexo-sa.com

ZA du Pre de la Dame Jeanne
60128 PLAILLY - France

- Lire cette fiche avant utilisation.
- Conserver cette fiche.
- Respecter les avertissements.

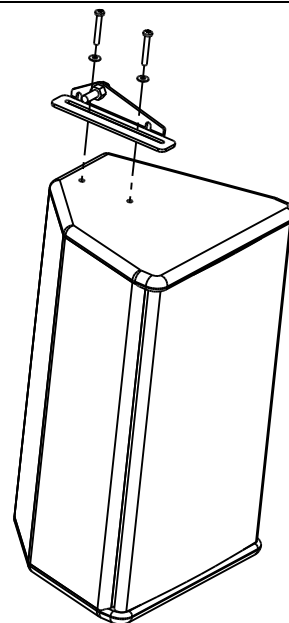


Dimensions :

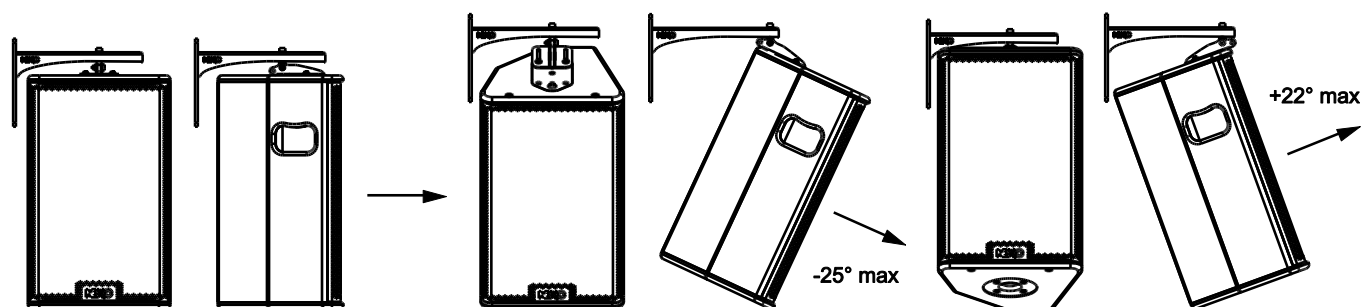
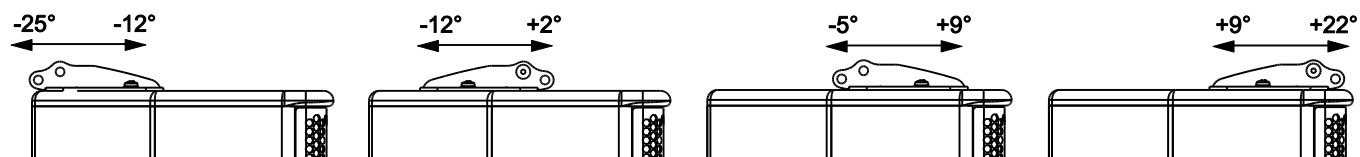


Mise en place de l'adaptateur

- Retirer les 2 vis de la PS10 et utiliser les 2 vis et les 2 rondelles fournies pour monter l'adaptateur.
- Attention à ne pas pousser sur les vis en les serrant, pour éviter de désengager les inserts à l'intérieur de l'enceinte.
- ATTENTION : Les vis doivent être sécurisées en utilisant du frein filet de type Loctite 243™.



Positions de montage



NEXO

nexo-sa.com

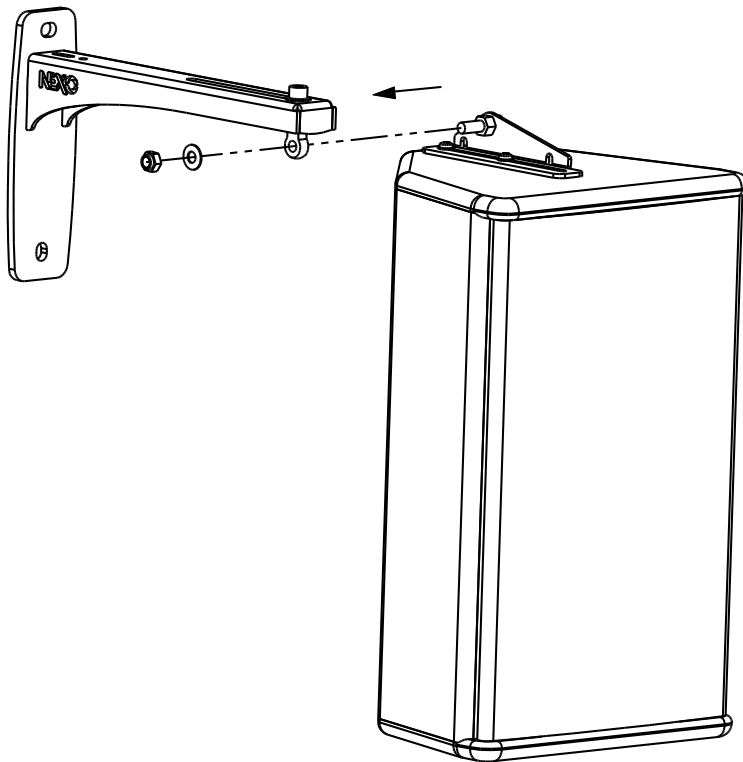
ZA du Pre de la Dame Jeanne
60128 PLAILLY - France

- Lire cette fiche avant utilisation.
- Conserver cette fiche.
- Respecter les avertissements.



Assemblage de l'ensemble sur la potence

Pour la fixation de VNI-WS10, choisissez des fixations et un emplacement d'installation supportant au moins 4 fois le poids de l'ensemble.



Serrer correctement pour éviter du jeu entre l'adaptateur et la potence.

NEXO

nexo-sa.com

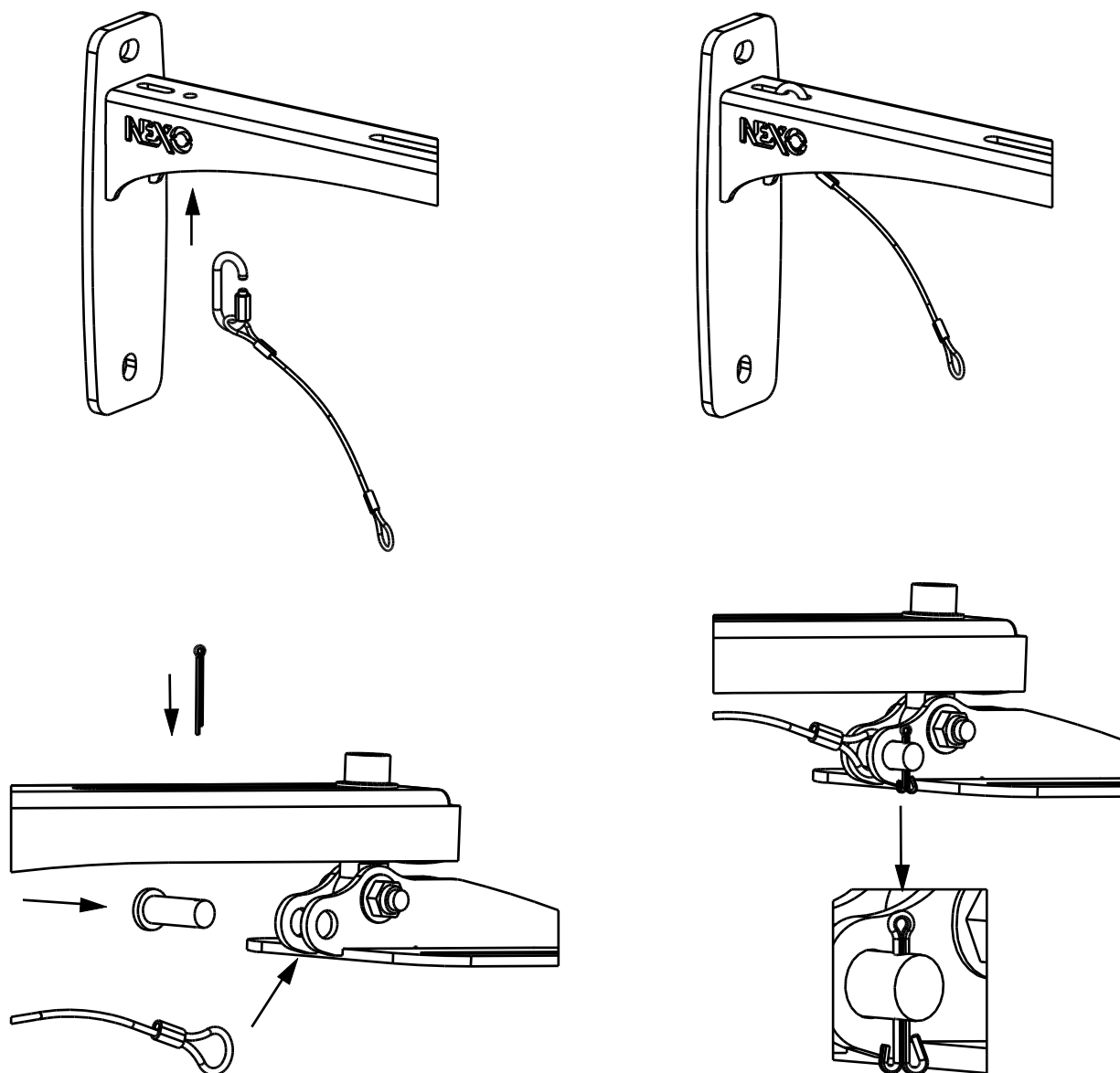
ZA du Pre de la Dame Jeanne
60128 PLAILLY - France

- Lire cette fiche avant utilisation.
- Conserver cette fiche.
- Respecter les avertissements.



Sécurité

Utilisez les pièces fournies



- NEXO ne peut pas accepter la responsabilité d'accidents causés par un facteur autre qu'un défaut de ce produit.
- Merci de se référer au site internet nexo-sa.com pour obtenir la dernière version de cette fiche.

NEXO

nexo-sa.com

ZA du Pre de la Dame Jeanne
60128 PLAILLY - France

- Lire cette fiche avant utilisation.
- Conserver cette fiche.
- Respecter les avertissements.

