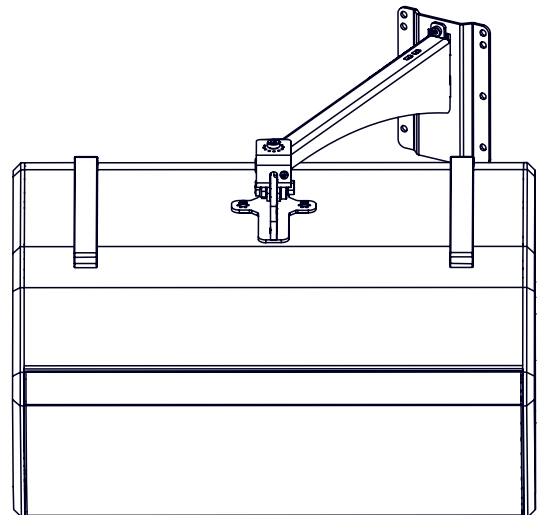
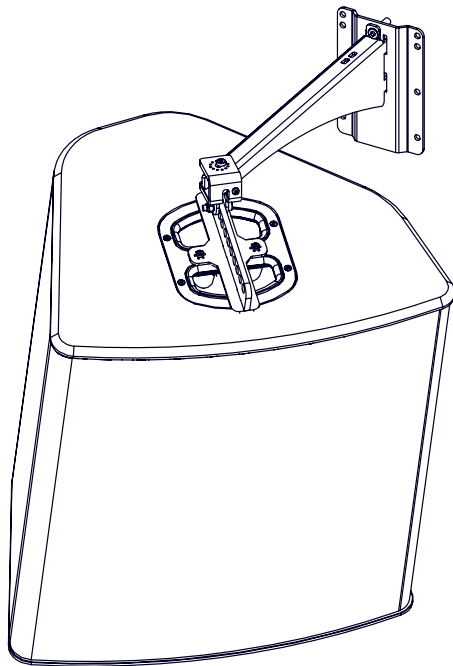
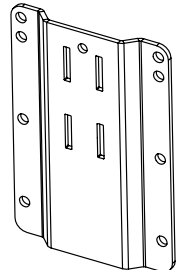
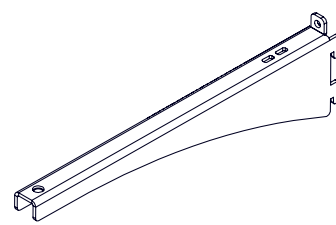
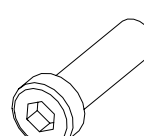
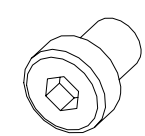


Potence murale 450mm

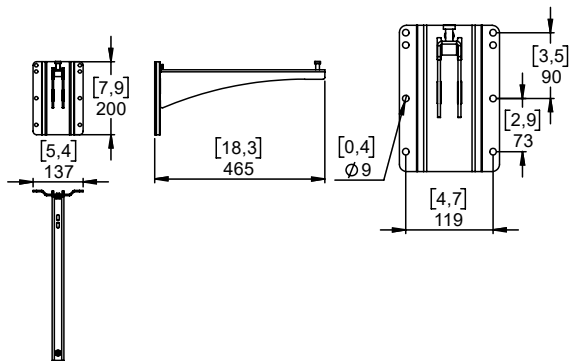


Contenu :

<p>X1</p> 	<p>X1</p> 	<p>X1 VXTCHC1035 M10x35</p> 	<p>X1 VXTCHC810 M8x10</p> 
---	---	--	---

Le type de vis peut différer de la représentation

Poids : 2.7 kg / 6 lb

Dimensions :**Consignes de sécurité :**

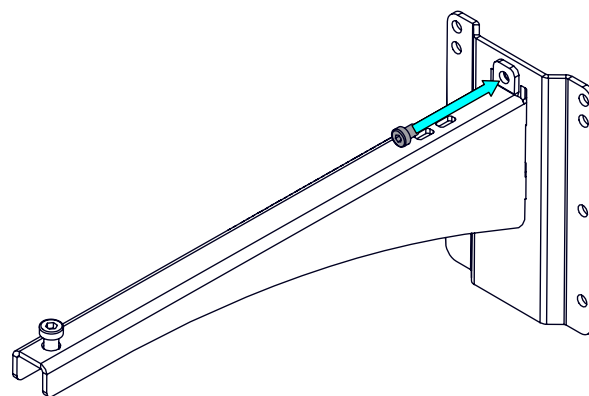
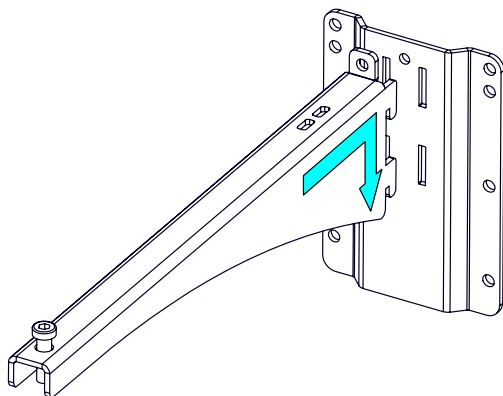
Choisissez des fixations et un emplacement d'installation supportant au moins 4 fois le poids de l'ensemble.

Vérifier périodiquement les assemblages.

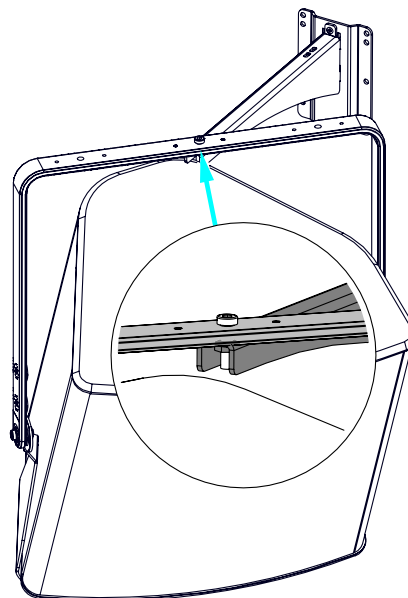
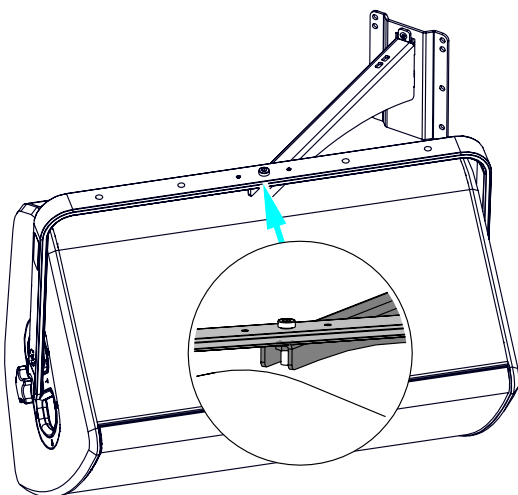
Utilisation :

Fixez la platine murale. Placer le bras sur la platine murale.

Bloquer avec la vis fournie.



Avec P+ serie / HBRK ou VBRK



- NEXO ne peut pas accepter la responsabilité d'accidents causés par un facteur autre qu'un défaut de ce produit.
- Merci de se référer au site internet nexo-sa.com pour obtenir la dernière version de cette fiche.

NEXO

nexo-sa.com

ZA du Pre de la Dame Jeanne
60128 PLAILLY - France

- Lire cette fiche avant utilisation.
- Conserver cette fiche.
- Respecter les avertissements.

