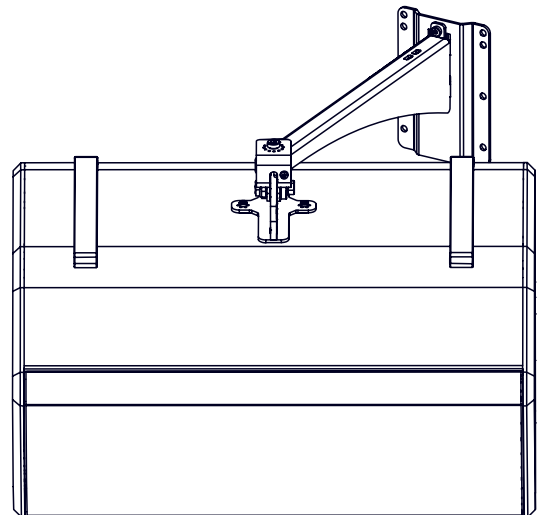
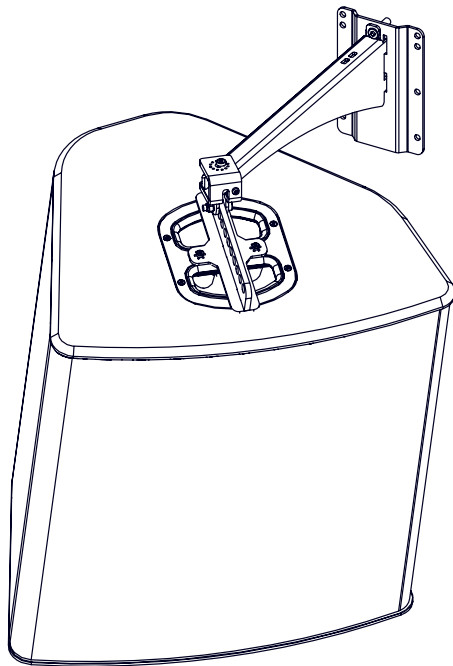
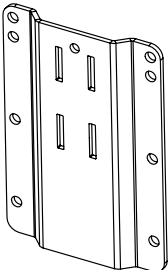
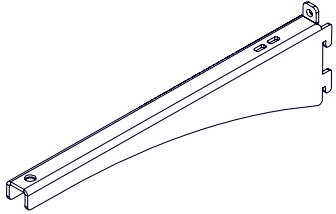
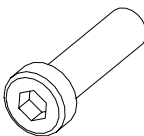
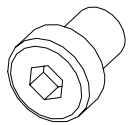


## Potence murale 450mm

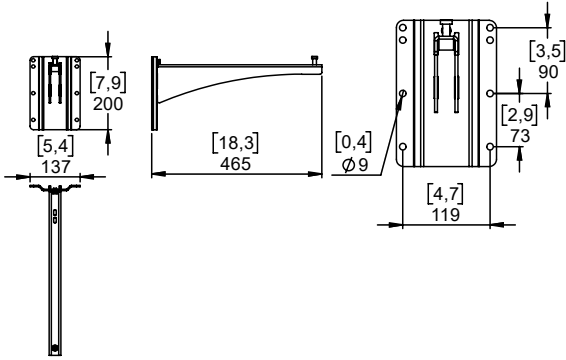


### Contenu :

<p>X1</p> 	<p>X1</p> 	<p>X1 VXTCHC1035 M10x35</p> 	<p>X1 VXTCHC810 M8x10</p> 
---	---	--	---

Poids : 2.7 kg / 6 lb

## Dimensions :



## Consignes de sécurité :

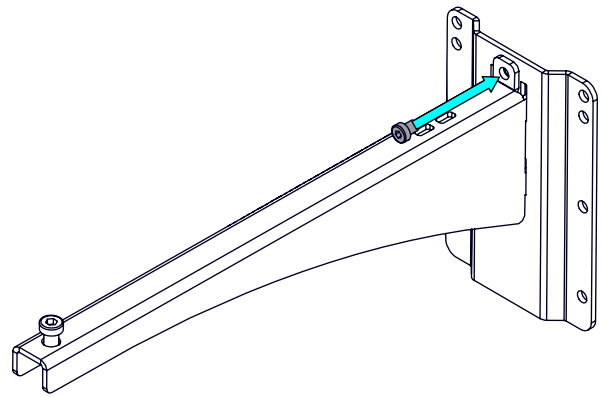
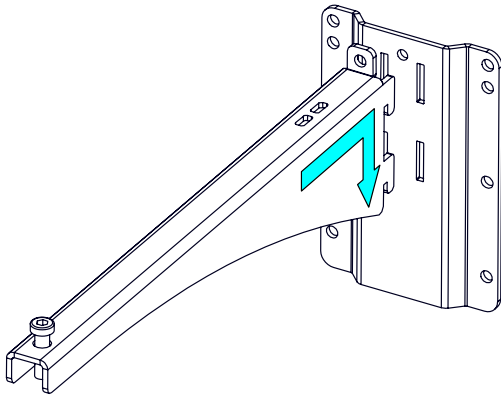
Choisissez des fixations et un emplacement d'installation supportant au moins 4 fois le poids de l'ensemble.

Vérifier périodiquement les assemblages.

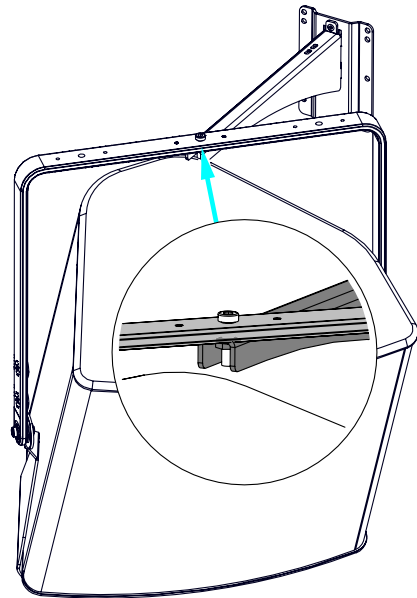
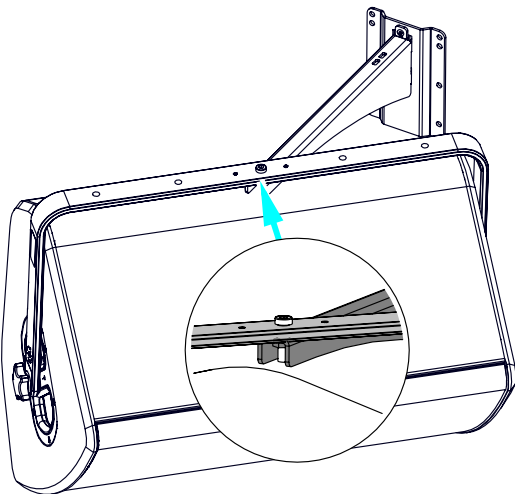
## Utilisation :

Fixez la platine murale. Placer le bras sur la platine murale.

Bloquer avec la vis fournie.



Avec P+ serie / HBRK ou VBRK



- NEXO ne peut pas accepter la responsabilité d'accidents causés par un facteur autre qu'un défaut de ce produit.
- Merci de se référer au site internet [nexo-sa.com](http://nexo-sa.com) pour obtenir la dernière version de cette fiche.

# NEXO

[nexo-sa.com](http://nexo-sa.com)

ZA du Pre de la Dame Jeanne  
60128 PLAILLY - France

- Lire cette fiche avant utilisation.
- Conserver cette fiche.
- Respecter les avertissements.

