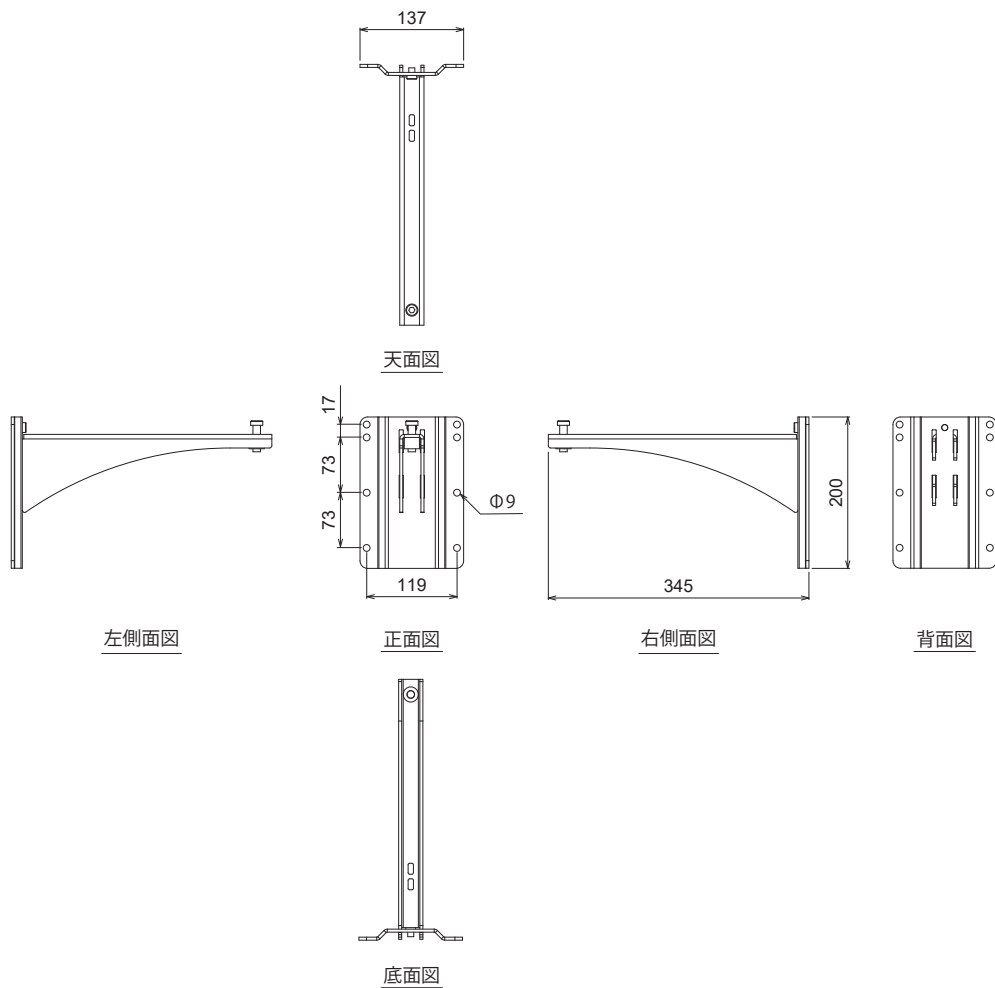


仕様

適合スピーカー	P12, ePS10
取付可能スピーカー台数	1台
仕上げ	素材: 1.0338 (DC04/S235JR) 色: 黒 フィニッシュ: 塗装&コーティング
寸法 (W x H x D)	137 x 200 x 345 mm
質量	1.8 kg

外観図



SCALE: 1/10

(単位: mm)

●同梱品

X1 	X1 	X1 M10 x 35 	X1 M8 x 10
--------	--------	-----------------	----------------

注意事項

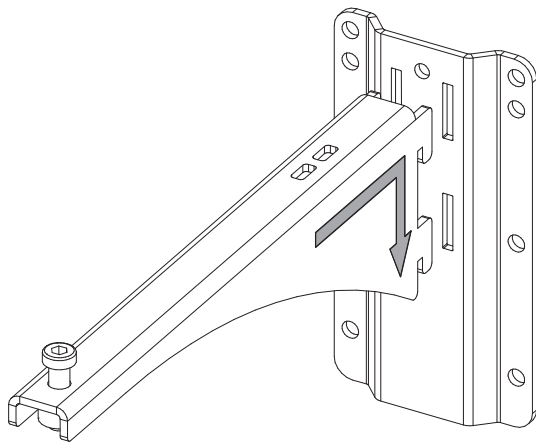
- ・本製品自体の欠陥以外の要因による事故については、NEXOは責任を負いかねます。
- ・最新情報についてはWebサイト nexo-sa.com をご確認ください。

●取付方法

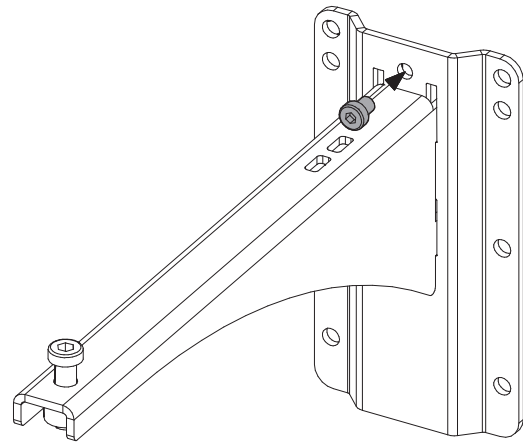
安全に関する注意事項：

- ・システム重量の4倍の重さに対応するネジと取り付け場所を選んでください。
- ・ボルトアセンブリは定期的に点検してください。

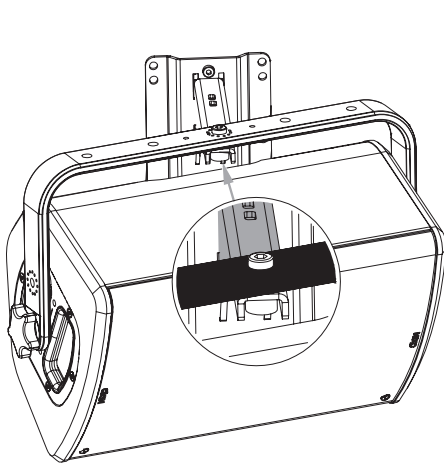
ウォールプレートにアームを取付けます。



同梱のネジで固定します。



P12 + HBRK / VBRK と併用した場合



ePS10 + BUMP / WMADAPT と併用した場合

