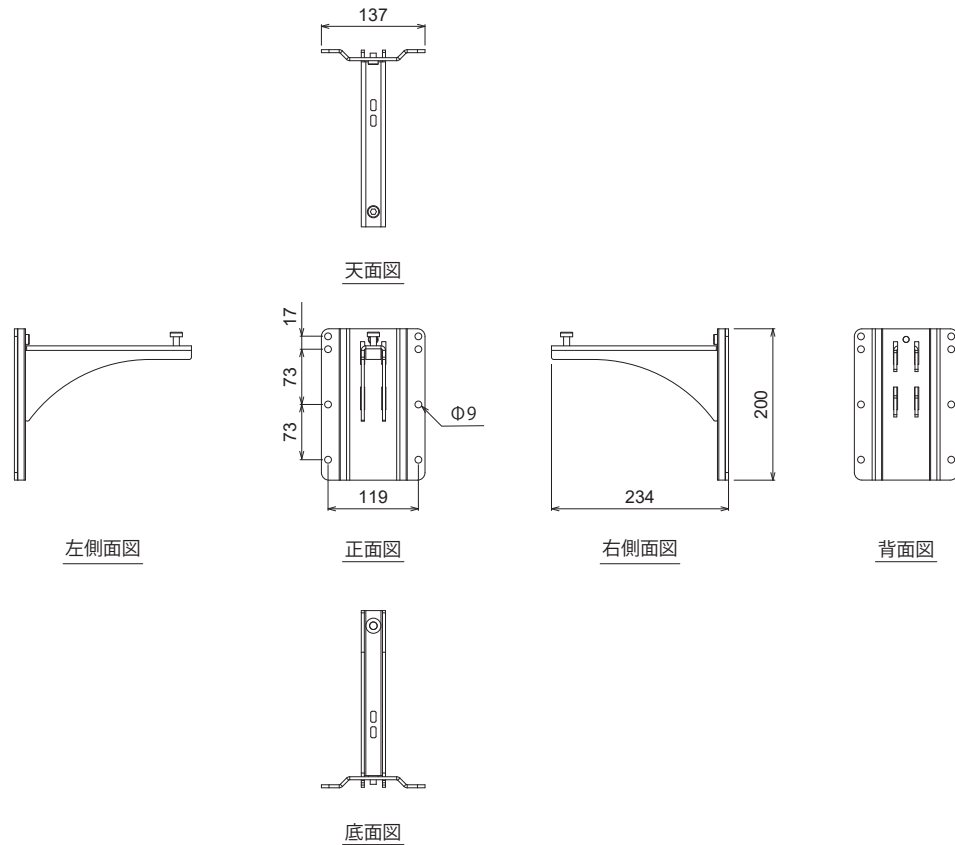


### 仕様

適合スピーカー	ID84, P8, ePS6
取付可能スピーカー台数	1台
仕上げ	素材: 1.0338 (DC04/S235JR) 色: 黒 フィニッシュ: 塗装&コーティング
寸法 (W x H x D)	137 x 200 x 234 mm
質量	1.6 kg

### 外観図



SCALE: 1/10

(単位: mm)

### ●同梱品

X1	X1	X1 M10 x 35	X1 M8 x 10

### 注意事項

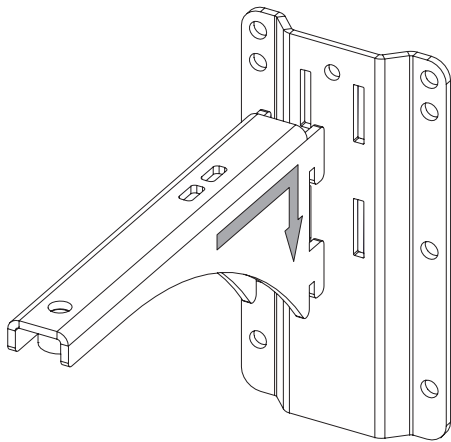
- ・本製品自体の欠陥以外の要因による事故については、NEXOは責任を負いかねます。
- ・最新情報についてはWebサイト [nexo-sa.com](http://nexo-sa.com) をご確認ください。

### ●取付方法

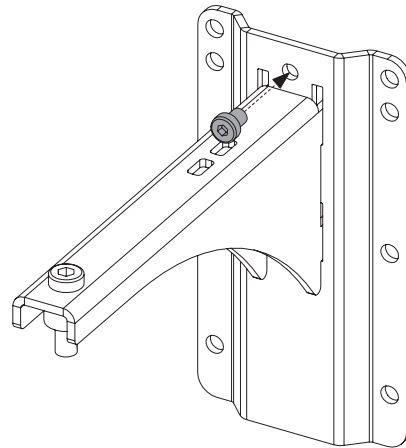
安全に関する注意事項：

- ・システム重量の4倍の重さに対応するネジと取り付け場所を選んでください。
- ・ボルトアセンブリは定期的に点検してください。

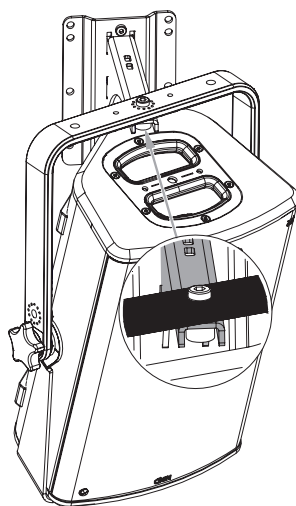
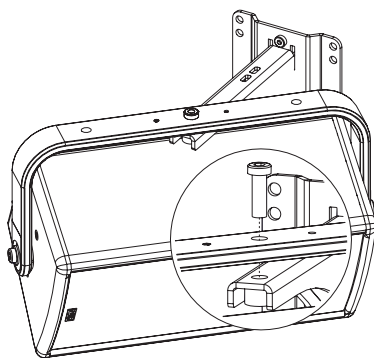
ウォールプレートにアームを取付けます。



同梱のネジで固定します。



ePS6 + HBRK と併用した場合、または P8 + HBRK / VBRK と併用した場合



ID84 + BUMP / WMADAPT と併用した場合

