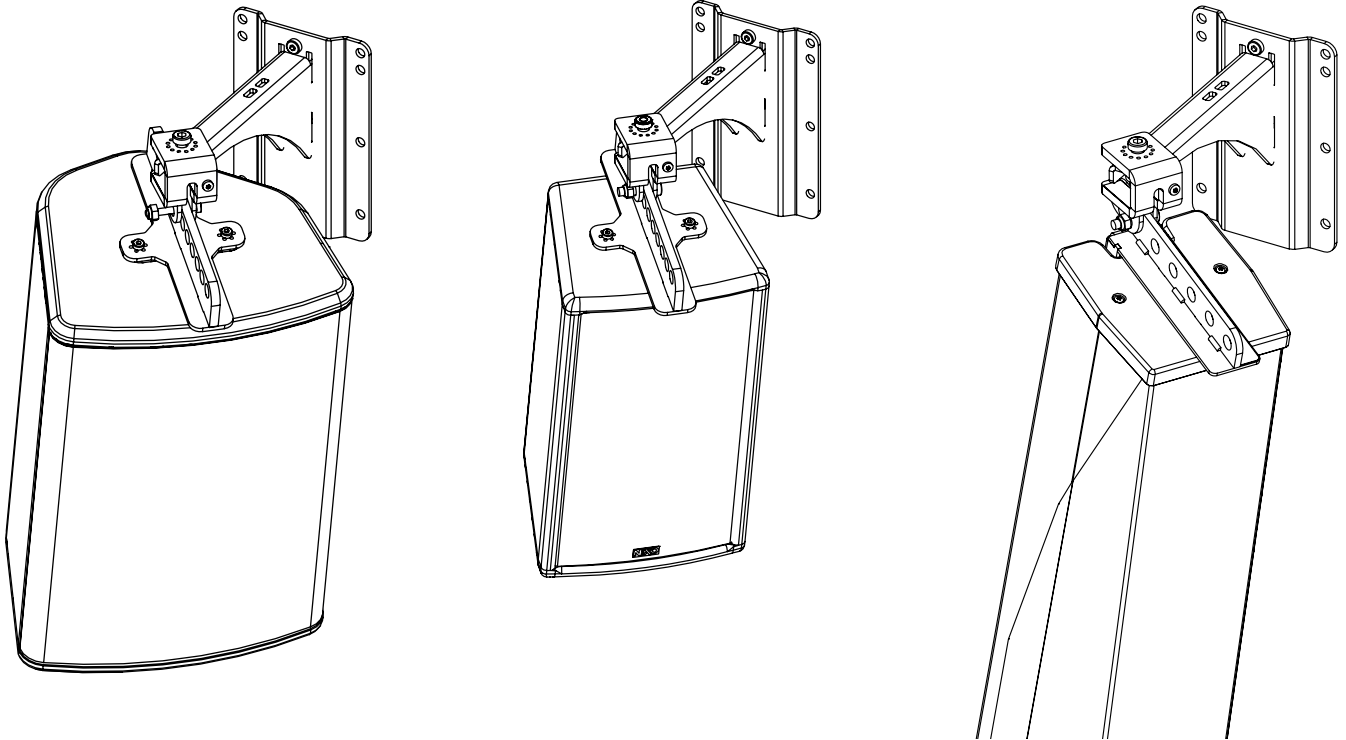
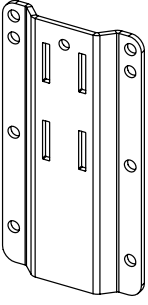
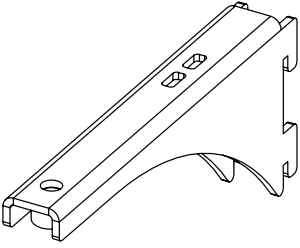
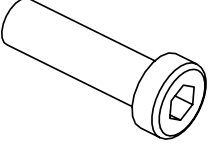
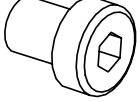


Potence murale 200mm

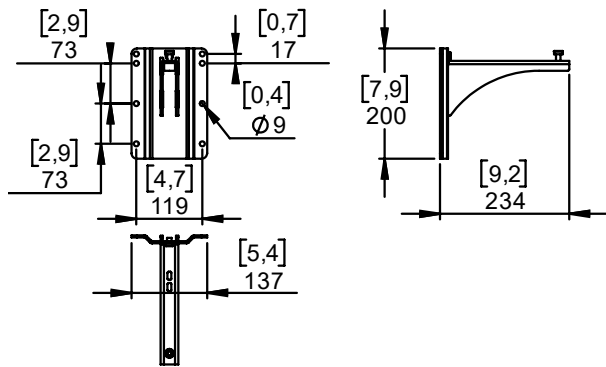


Contenu :

<p>X1</p> 	<p>X1</p> 	<p>X1 M10 x 35</p> 	<p>X1 M8 x 10</p> 
---	---	---	---

Poids : 1.6 kg / 3.5 lb

Dimensions:



Consignes de sécurité :

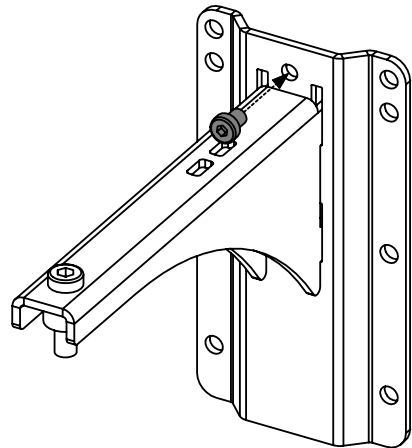
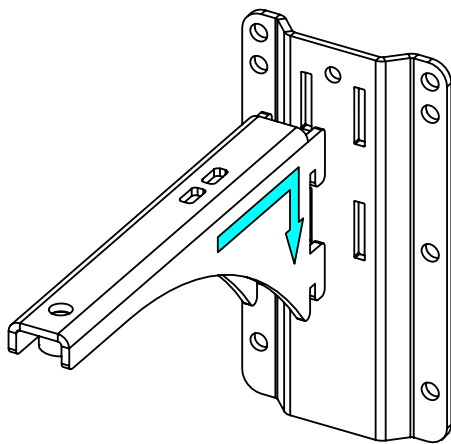
Choisissez des fixations et un emplacement d'installation supportant au moins 4 fois le poids de l'ensemble.

Vérifier périodiquement les assemblages.

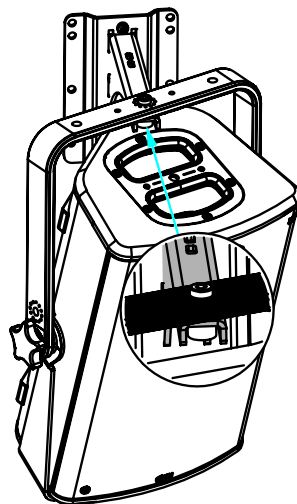
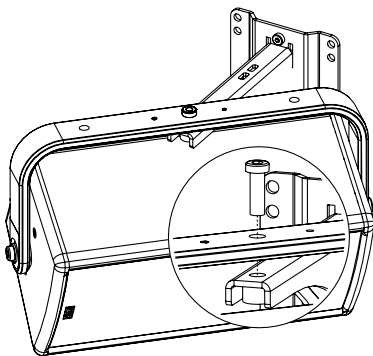
Utilisation :

Fixez la platine murale. Placer le bras sur la platine murale.

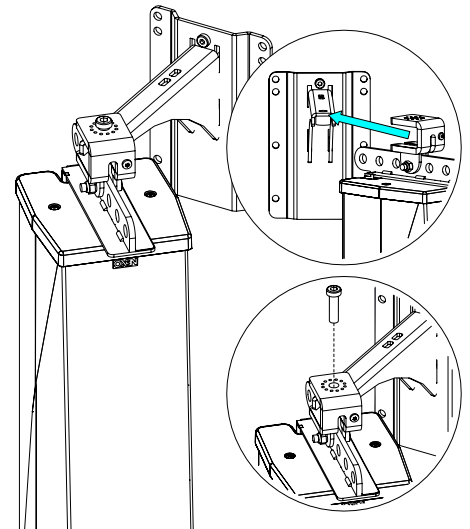
Bloquer avec la vis fournie.



Avec ePS6 et HBRK ou P8 et HBRK / VBRK



Avec ID84 / BUMP / WMADAPT



- NEXO ne peut pas accepter la responsabilité d'accidents causés par un facteur autre qu'un défaut de ce produit.
- Merci de se référer au site internet nexo-sa.com pour obtenir la dernière version de cette fiche.

NEXO

nexo-sa.com
ZA du Pre de la Dame Jeanne
60128 PLAILLY - France

- Lire cette fiche avant utilisation.
- Conserver cette fiche.
- Respecter les avertissements.

