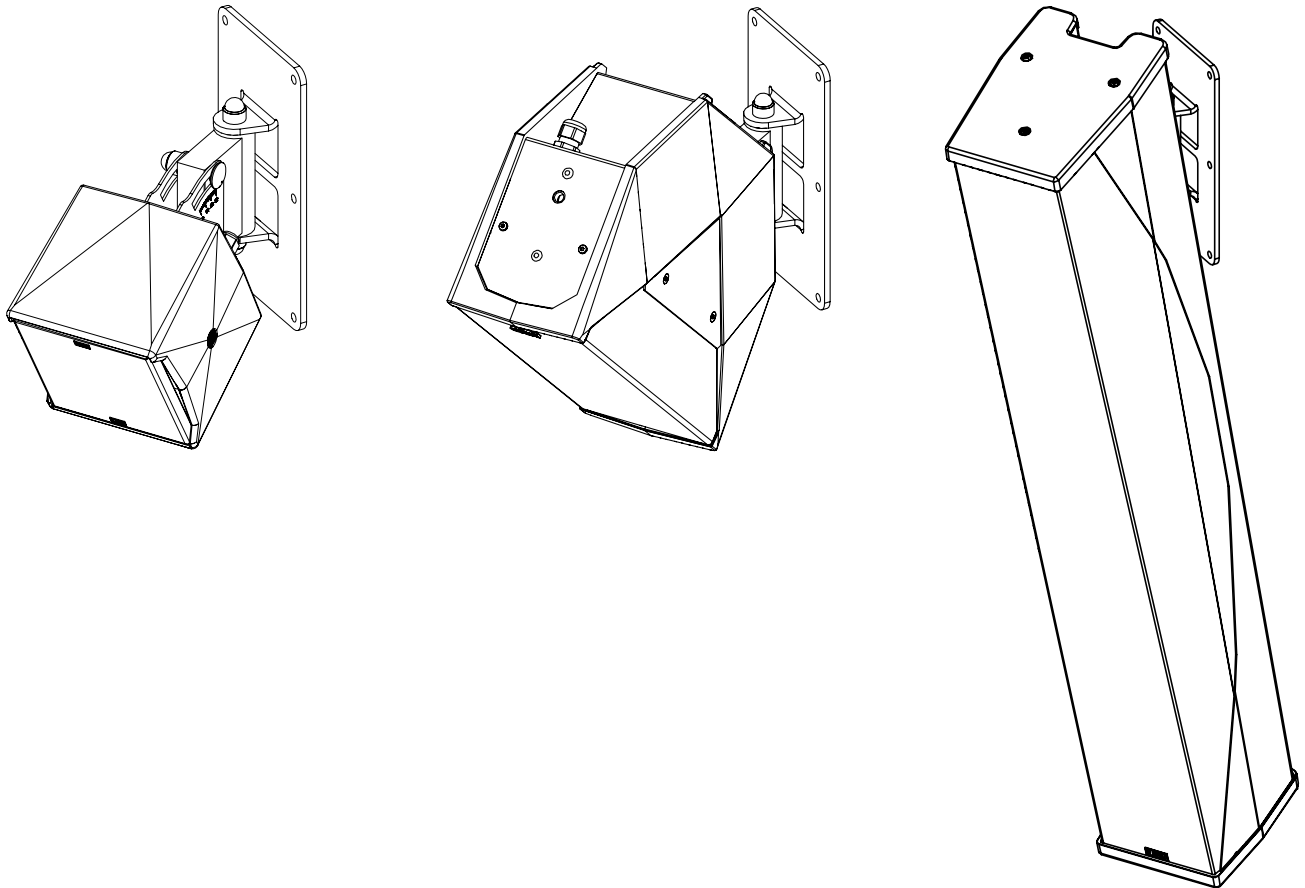


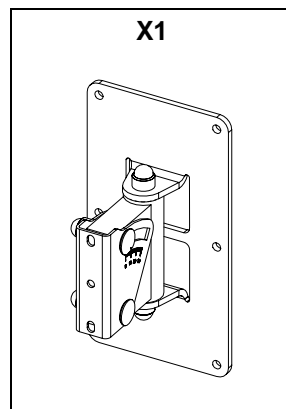
## Support Mural – 25kg max – 0°/30°

UTILISATION INTERIEURE : IDI-WM02 (noir) / IDI-WM02-PW (blanc)

UTILISATION EXTERIEURE : IDI-WM02-OU (noir) / IDI-WM02-PW-OU (blanc)

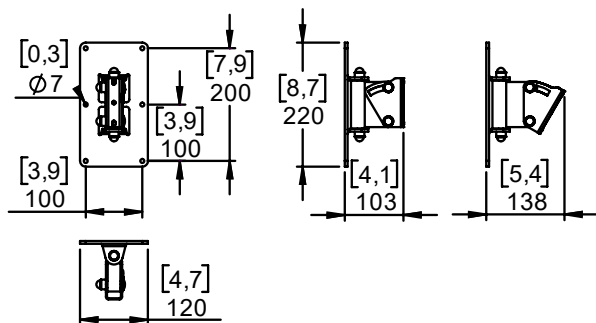


### Contenu :



Poids : 1.4 kg / 3.1 lb

## Dimensions:



## Consignes de sécurité :

Charge maximale : 25kg / 55lb.

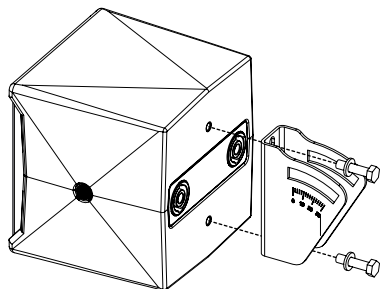
Utilisation par installateur formé.

Choisir la visserie et un emplacement de montage pouvant supporter au moins 4x le poids du système  
Vérifier périodiquement les assemblages.

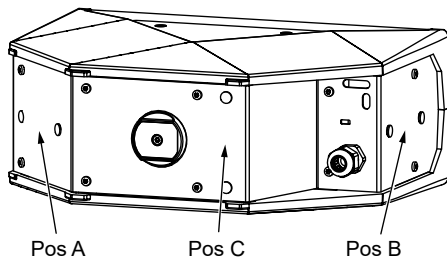
## Angles possibles avec ID84 :

0° à -6° en vertical et ± 50° horizontal

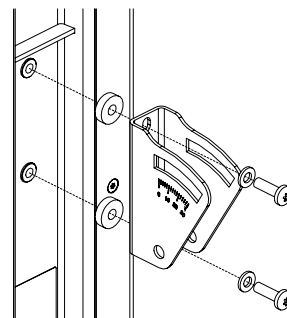
ID14 : empreinte arrière



ID24 : 3 empreintes

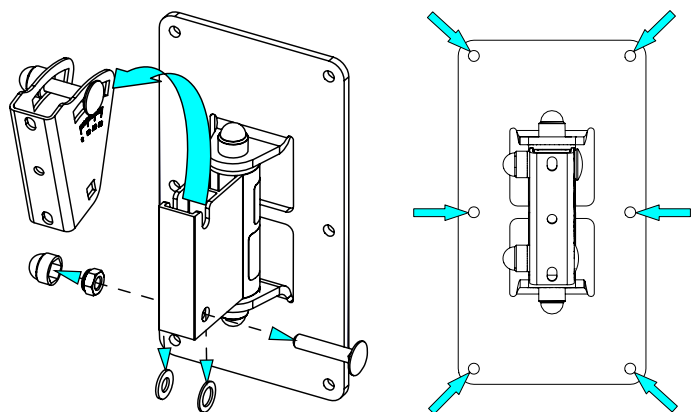


ID84 : utiliser l'empreinte du haut  
Placer les entretoises M6 entre ID84 et WM02

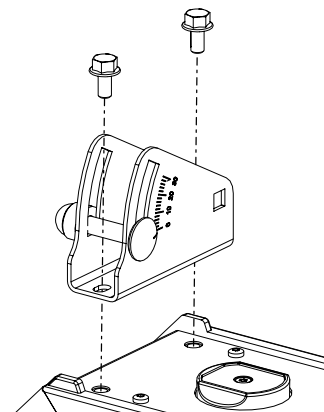


## Utilisation :

Séparer le support d'enceinte, de la platine murale.  
Visser la platine sur le mur (visseries non fournies).

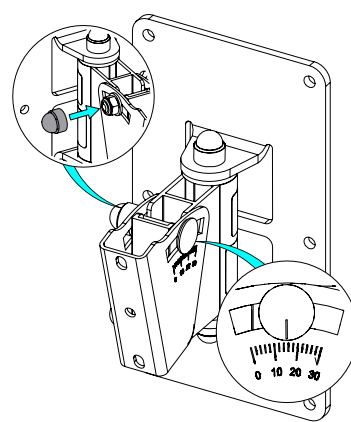
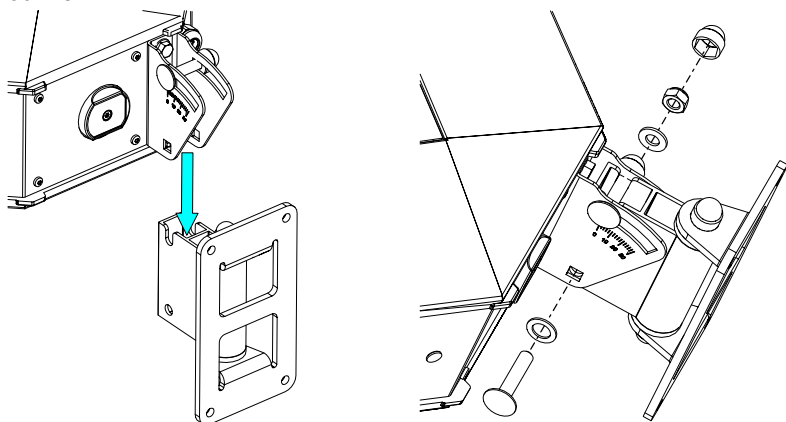


Fixer le support sur l'enceinte NEXO (utiliser uniquement les vis fournies avec l'enceinte NEXO).



Présenter l'ensemble sur la platine. Sécuriser l'ensemble avec la visserie fournie.

Ajuster l'angle à l'aide des repères.  
Serrer l'écrou et mettre le cache.



- **NEXO ne peut pas accepter la responsabilité d'accidents causés par un facteur autre qu'un défaut de ce produit.**
- **Merci de se référer au site internet [www.nexo-sa.com](http://www.nexo-sa.com) pour obtenir la dernière version de cette fiche.**

# NEXO

nexo-sa.com

ZA du Pre de la Dame Jeanne  
60128 PLAAILLY - France

- Lire cette fiche avant utilisation.
- Conserver cette fiche.
- Respecter les avertissements.

