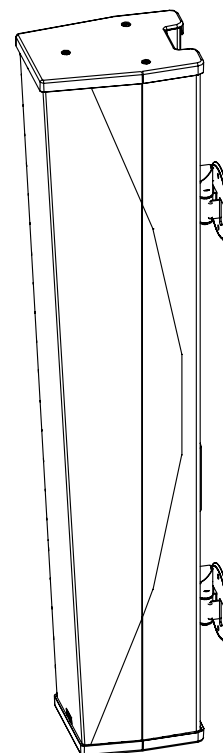
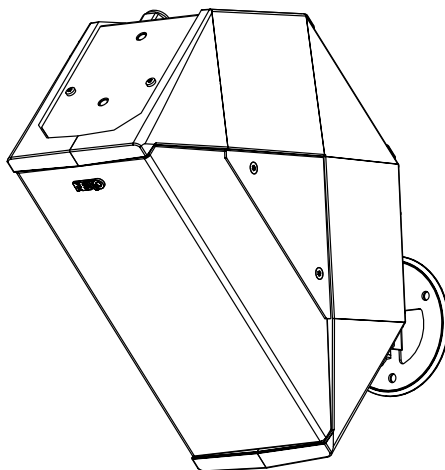
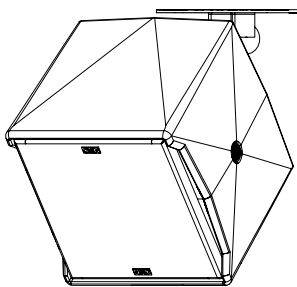
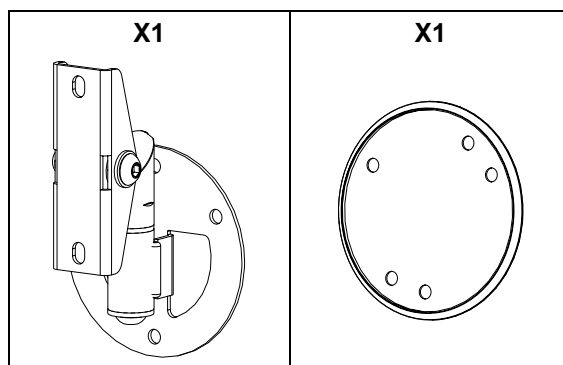


## Support Mural



### Contenu :



Poids : 0.5 kg / 1.1 lb

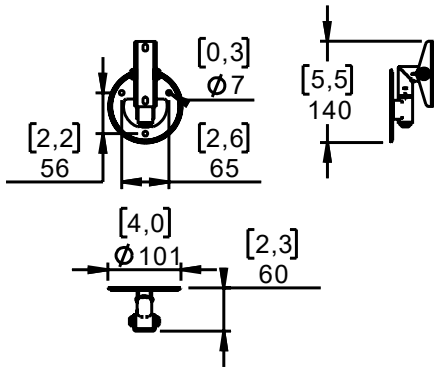


nexo-sa.com  
ZA du Pre de la Dame Jeanne  
60128 PLAILLY - France

- Lire cette fiche avant utilisation.
- Conserver cette fiche.
- Respecter les avertissements.



## Dimensions:



## Consignes de sécurité :

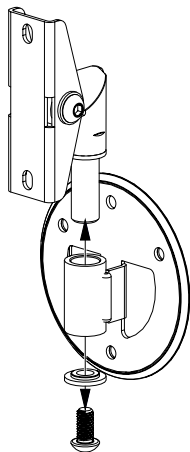
Utilisation par installateur formé.

Choisir la visserie et un emplacement de montage pouvant supporter au moins 4x le poids du système  
Vérifier périodiquement les assemblages.

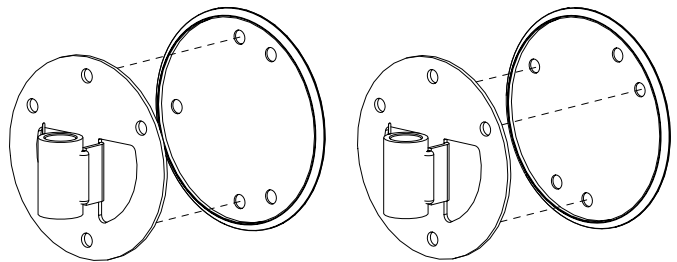
Utilisation uniquement en intérieur.

## Montage :

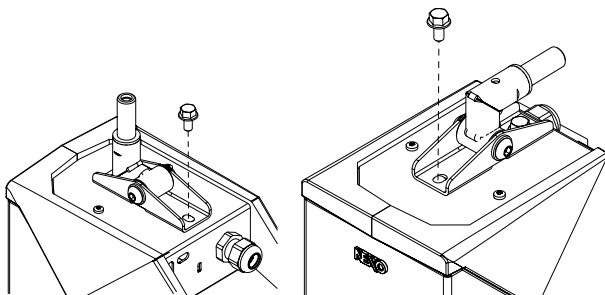
Séparer le support d'enceinte, de la platine murale.



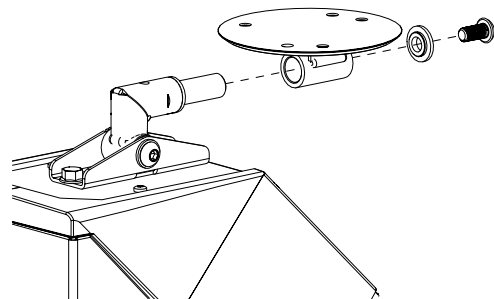
Fixer la platine murale avec l'enjoliveur au mur (ou plafond). Utiliser deux ou trois vis (non fournies).



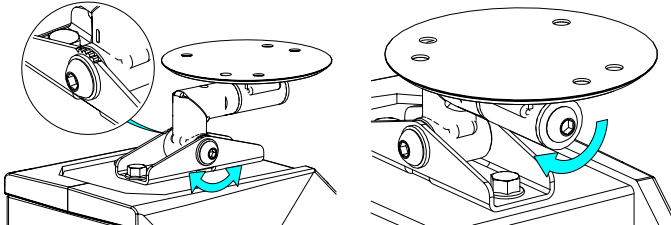
Fixer le support sur l'enceinte NEXO (utiliser uniquement les vis fournies avec l'enceinte NEXO).



Présenter l'ensemble sur la platine. Fixer en serrant les vis de blocage.



Utiliser une clé ALLEN de 5mm pour bloquer les positions de réglage.



# NEXO

nexo-sa.com

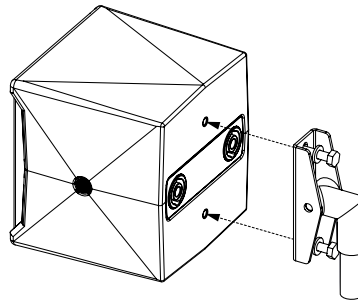
ZA du Pre de la Dame Jeanne  
60128 PLAILLY - France

- Lire cette fiche avant utilisation.
- Conserver cette fiche.
- Respecter les avertissements.



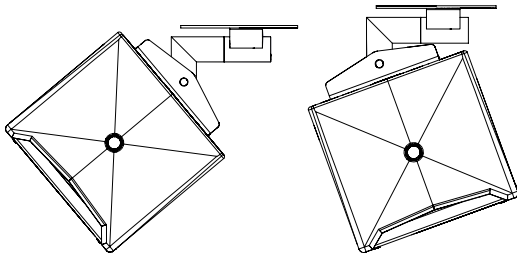
## Utilisation avec ID14 :

Fixer le support sur ID14 (utiliser uniquement les vis fournies avec ID14 – clé de 10mm).



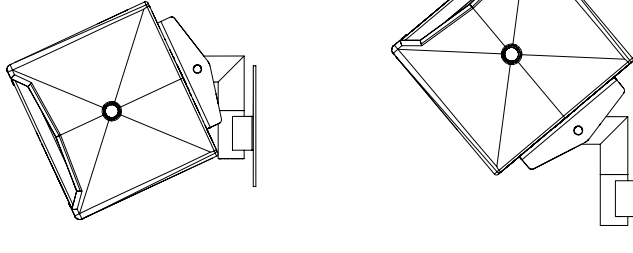
### **WB02 montage au plafond**

Inclinaison : -40° à -110°

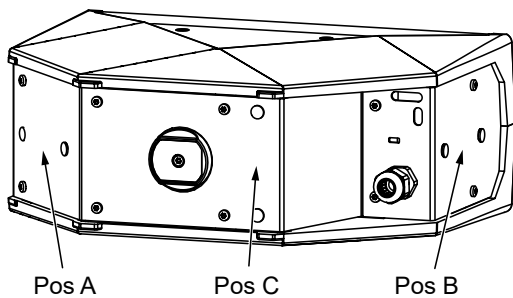


### **WB02 montage mural**

Inclinaison : -20° à +50°



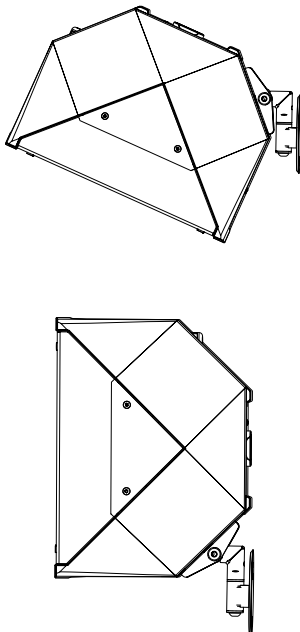
## Utilisation avec ID24 :



L'ajustement de l'angle dépend de la position de l'accessoire.

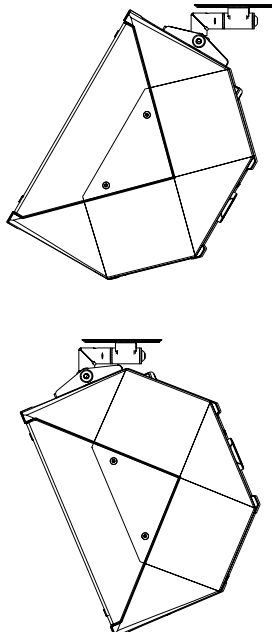
### **Pos A**

Inclinaison : -80° à 0°



### **Pos B**

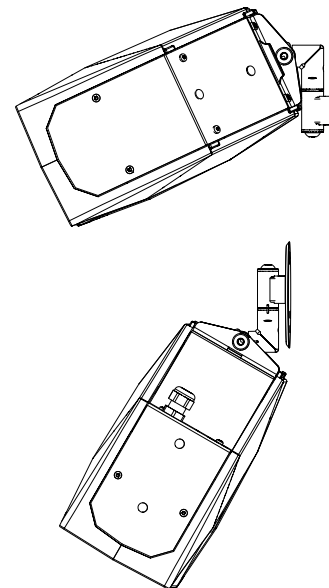
Inclinaison : -80° à +30°



### **Pos C**

Inclinaison :

- -20° à +60°
- -60° à +20°



# NEXO

nexo-sa.com

ZA du Pre de la Dame Jeanne  
60128 PLAILLY - France

- Lire cette fiche avant utilisation.
- Conserver cette fiche.
- Respecter les avertissements.



## Utilisation avec ID84 :

Utiliser 2x WB02 pour fixer 1x ID84 au mur.  
± 35° en horizontal

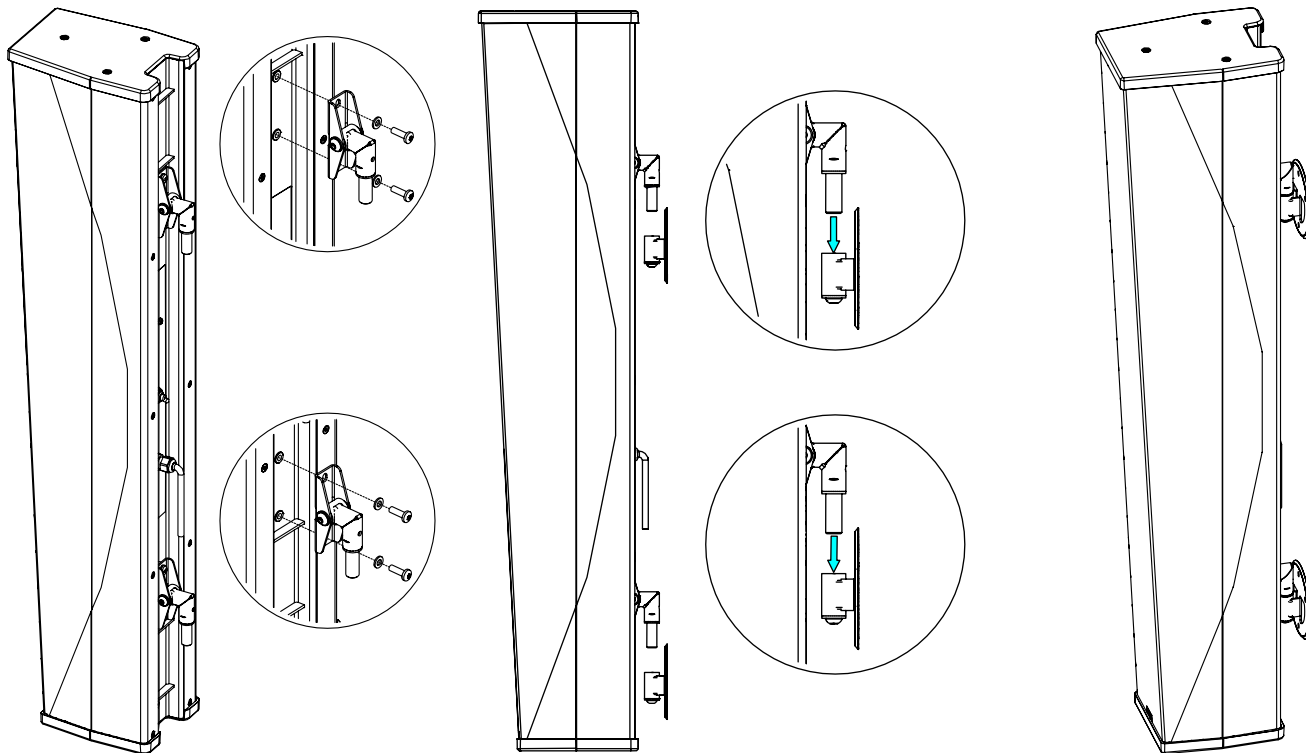
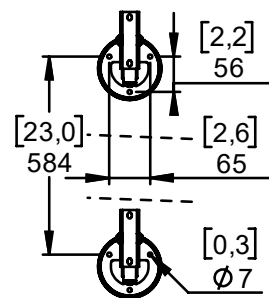
Fixer les platines murales.

Placer les entretoises M6 entre ID84 et WB02, fixer les supports sur ID84.

Placer l'ensemble ID84 / WB02 sur les platines murales.

Serrer pour bloquer la position de réglage horizontale.

Entraxes de fixation



- NEXO ne peut pas accepter la responsabilité d'accidents causés par un facteur autre qu'un défaut de ce produit.
- Merci de se référer au site internet [www.nexo-sa.com](http://www.nexo-sa.com) pour obtenir la dernière version de cette fiche.

# NEXO

nexo-sa.com

ZA du Pre de la Dame Jeanne  
60128 PLAILLY - France

- Lire cette fiche avant utilisation.
- Conserver cette fiche.
- Respecter les avertissements.

