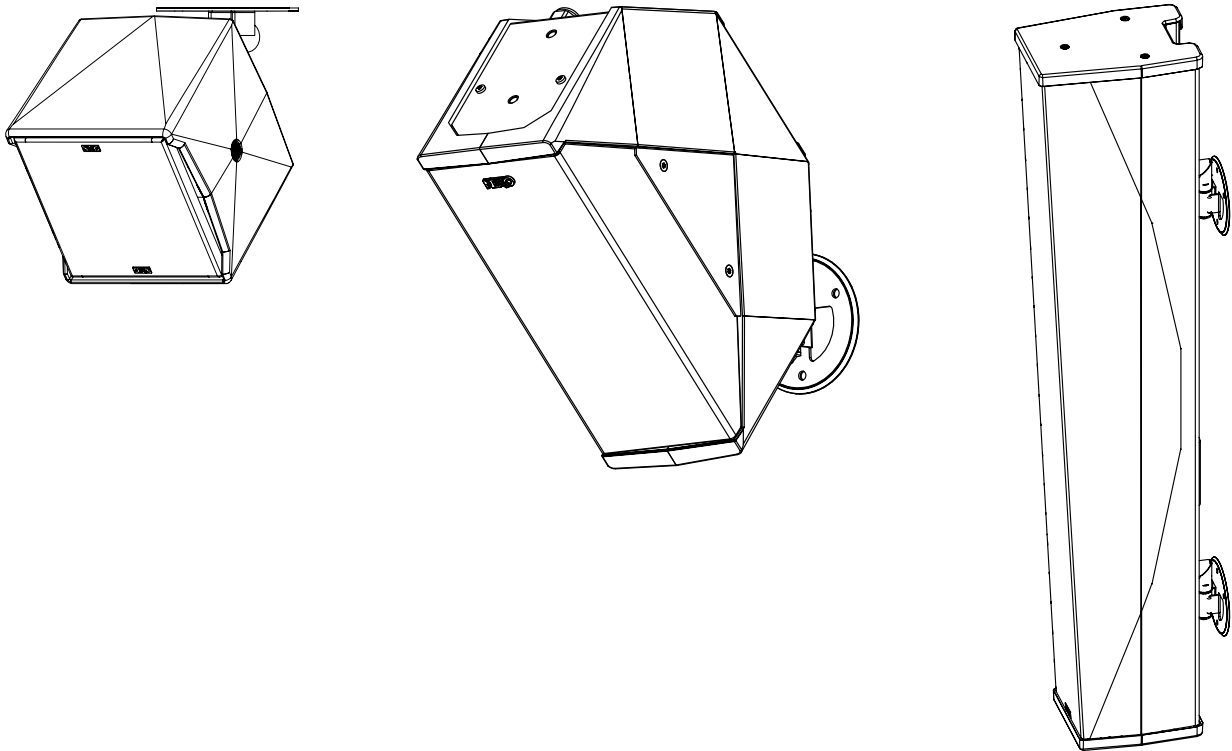
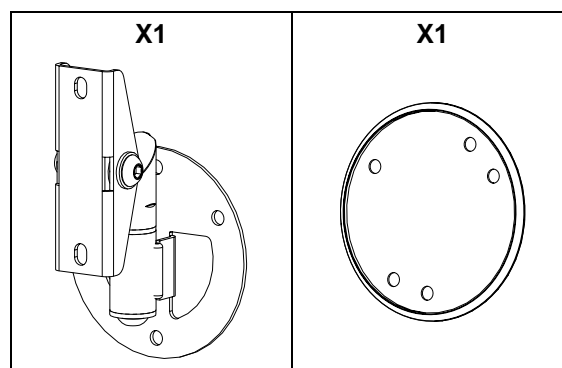


Support Mural 15kg max

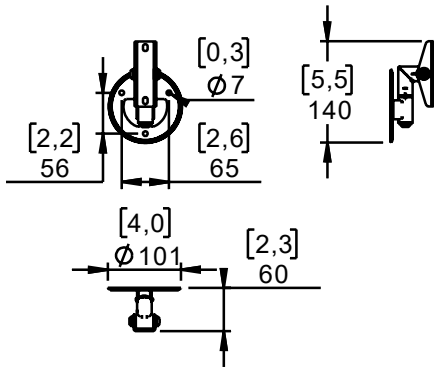


Contenu :



Poids : 0.5 kg / 1.1 lb

Dimensions:



Consignes de sécurité :

Charge maximale : 15kg / 33lb.

Utilisation par installateur formé.

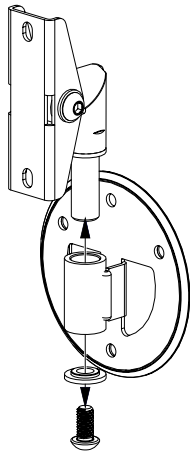
Utilisation sur des supports adéquats avec les fixations appropriées.

Vérifier périodiquement les assemblages.

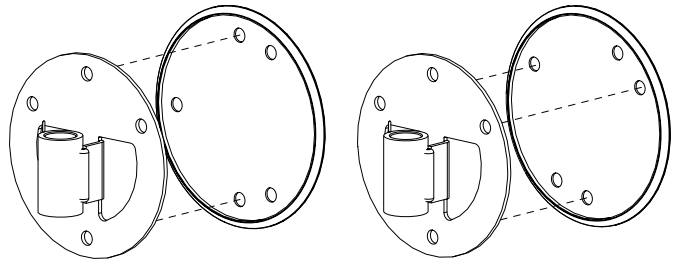
Utilisation uniquement en intérieur.

Montage :

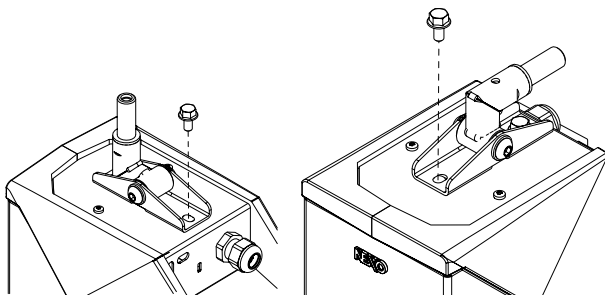
Séparer le support d'enceinte, de la platine murale.



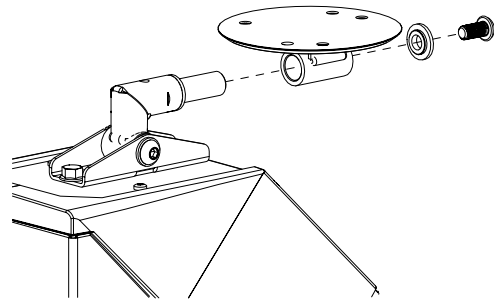
Fixer la platine murale avec l'enjoliveur au mur (ou plafond). Utiliser deux ou trois vis (non fournies).



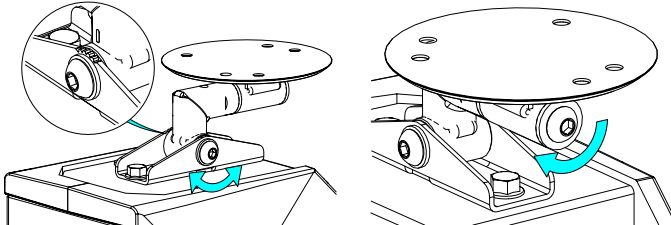
Fixer le support sur l'enceinte NEXO (utiliser uniquement les vis fournies avec l'enceinte NEXO).



Présenter l'ensemble sur la platine. Fixer en serrant les vis de blocage.



Utiliser une clé ALLEN de 5mm pour bloquer les positions de réglage.



NEXO

nexo-sa.com

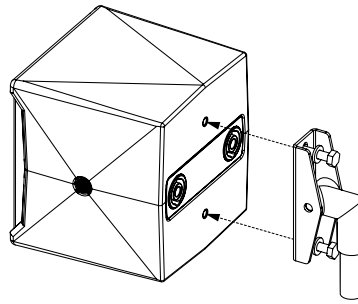
ZA du Pre de la Dame Jeanne
60128 PLAILLY - France

- Lire cette fiche avant utilisation.
- Conserver cette fiche.
- Respecter les avertissements.



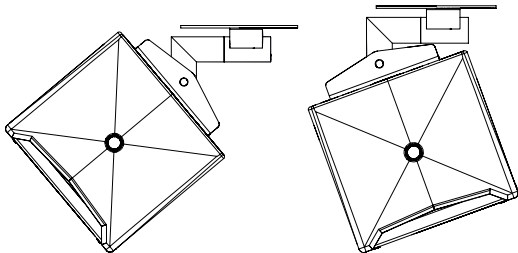
Utilisation avec ID14 :

Fixer le support sur ID14 (utiliser uniquement les vis fournies avec ID14 – clé de 10mm).



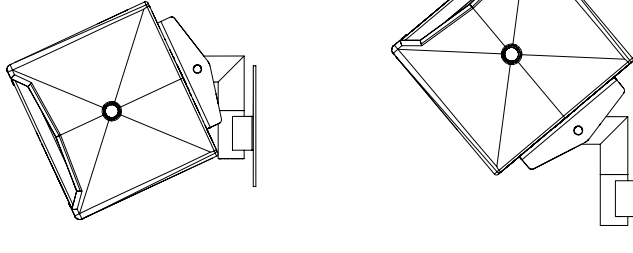
WB02 montage au plafond

Inclinaison : -40° à -110°

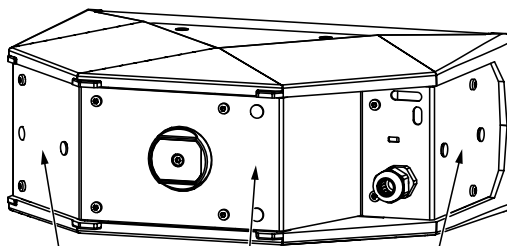


WB02 montage mural

Inclinaison : -20° à +50°



Utilisation avec ID24 :



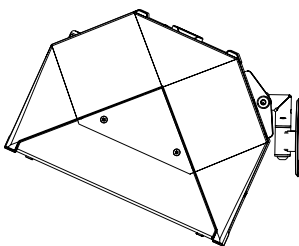
Pos A

Pos C

Pos B

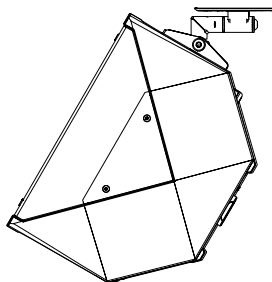
Pos A

Inclinaison : -80° à 0°



Pos B

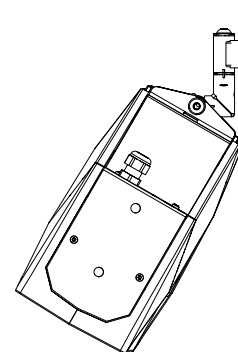
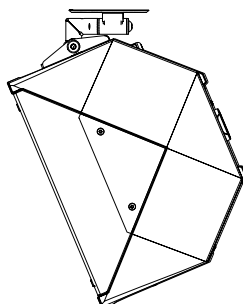
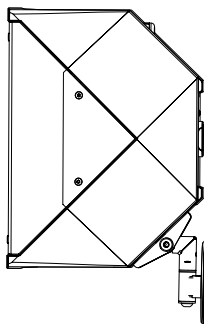
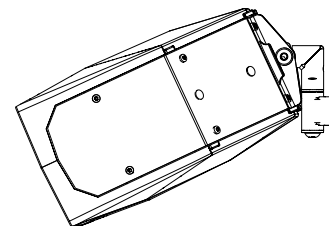
Inclinaison : -80° à +30°



Pos C

Inclinaison :

- -20° à +60°
- -60° à +20°



NEXO

nexo-sa.com

ZA du Pre de la Dame Jeanne
60128 PLAILLY - France

- Lire cette fiche avant utilisation.
- Conserver cette fiche.
- Respecter les avertissements.



Utilisation avec ID84 :

Utiliser 2x WB02 pour fixer 1x ID84 au mur.
± 35° en horizontal

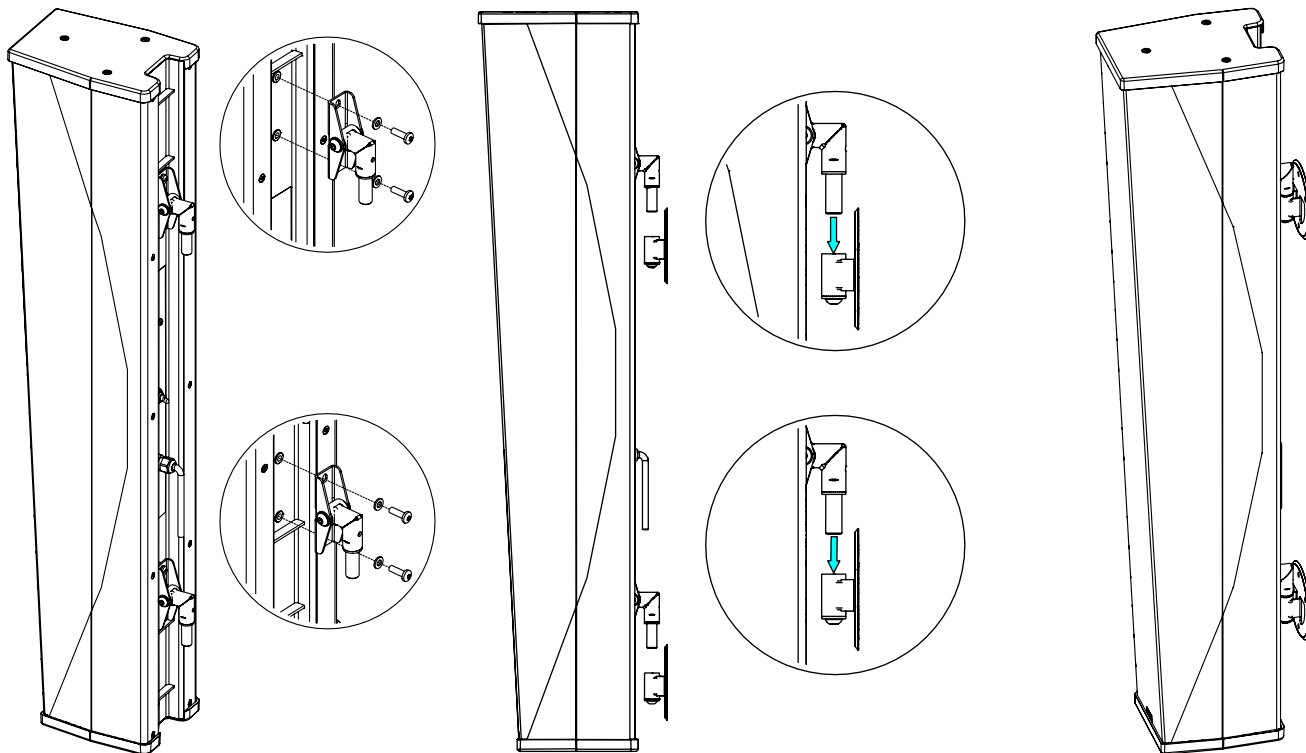
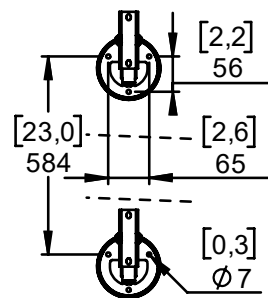
Fixer les platines murales.

Placer les entretoises M6 entre ID84 et WB02, fixer les supports sur ID84.

Placer l'ensemble ID84 / WB02 sur les platines murales.

Serrer pour bloquer la position de réglage horizontale.

Entraxes de fixation



- **NEXO ne peut pas accepter la responsabilité d'accidents causés par un facteur autre qu'un défaut de ce produit.**
- **Merci de se référer au site internet www.nexo-sa.com pour obtenir la dernière version de cette fiche.**

NEXO

nexo-sa.com
ZA du Pre de la Dame Jeanne
60128 PLAILLY - France

- Lire cette fiche avant utilisation.
- Conserver cette fiche.
- Respecter les avertissements.

