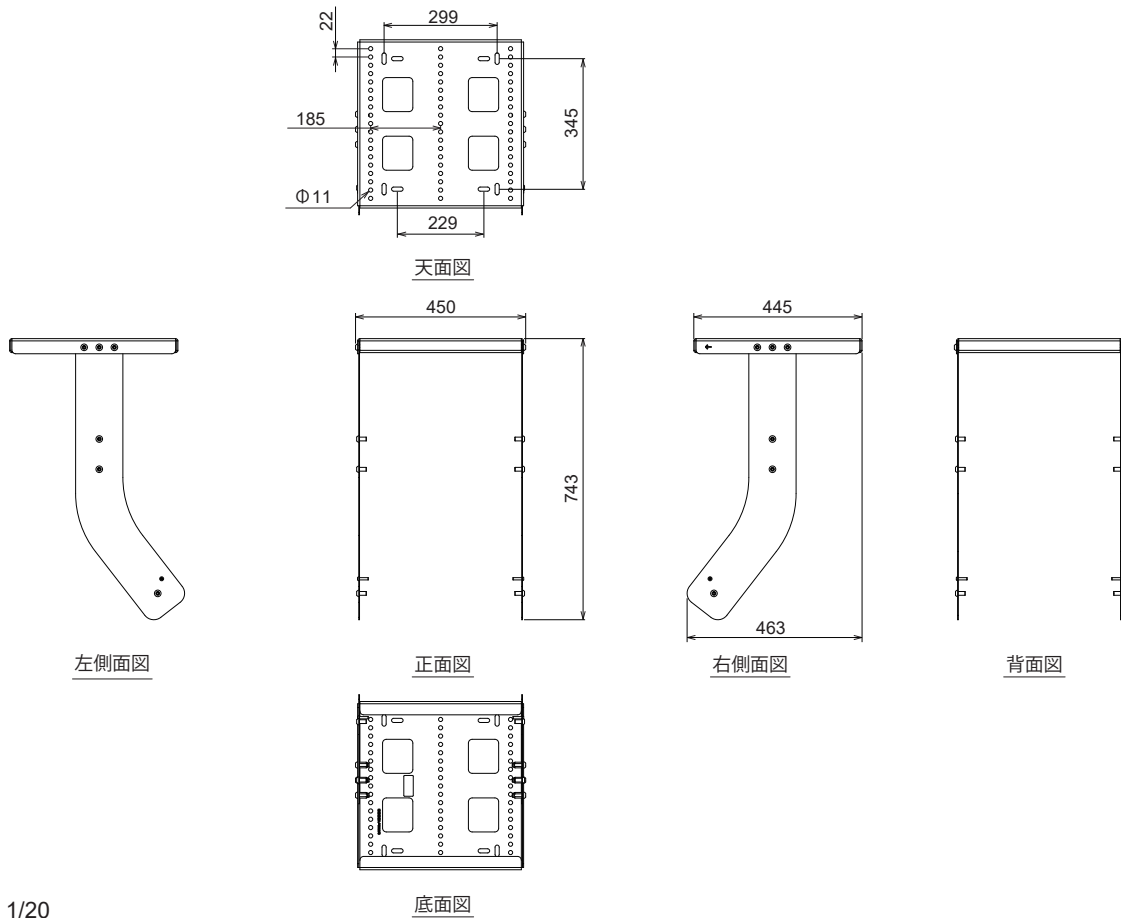


仕様

適合スピーカー	ePS8, eLS600
取付可能スピーカー台数	ePS8 x 1台 + eLS600 x 1台
仕上げ	素材: DX51D + ZM120 色: 黒 フィニッシュ: 塗装
寸法 (W x H x D)	450 x 743 x 463 mm
質量	9.5 kg

外観図



SCALE: 1/20

(単位: mm)

●同梱品

X1 トップフレーム	X1 プレート(左)	X6 M10 x 20

注意事項

- ・本製品自体の欠陥以外の要因による事故については、NEXOは責任を負いかねます。
- ・最新情報についてはWebサイト nexo-sa.com をご確認ください。

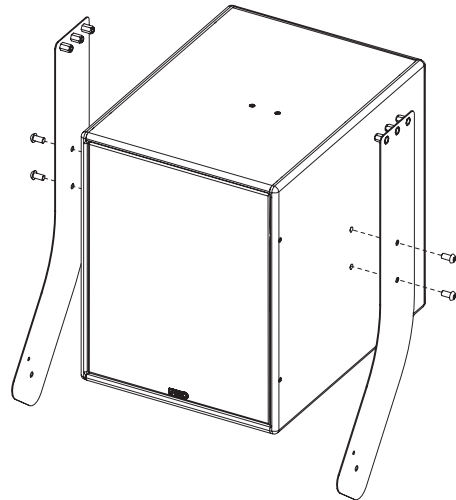
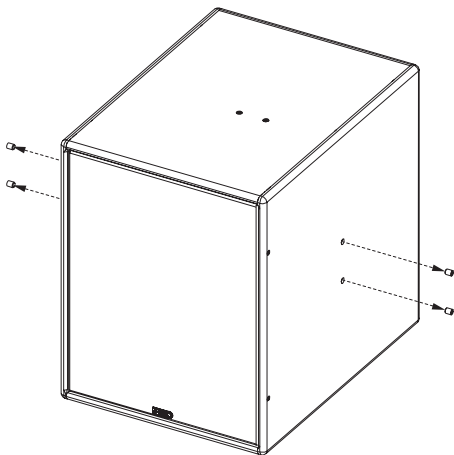
●取付方法

警告

取り付け場所と留め具が、取り付けられているすべてのキャビネット、補助装置およびケーブルの少なくとも4倍の重量が支えられることを確認してください。付属のネジ（ネジロックコーティング）と付属品のみを使用してください。

両側のネジを外します。

eLS600 の両側にプレートを設置し、M10x20 のネジで固定します。



アセンブリをフレームプレートの下に配置します。トップフレームのマークを参照し、取り付け方向に注意してください。M10x30 ネジで固定します。

ePS8 の両側のネジを外します。

ePS8 を配置し、M10x20 ネジと M6x25 ネジで固定します。

