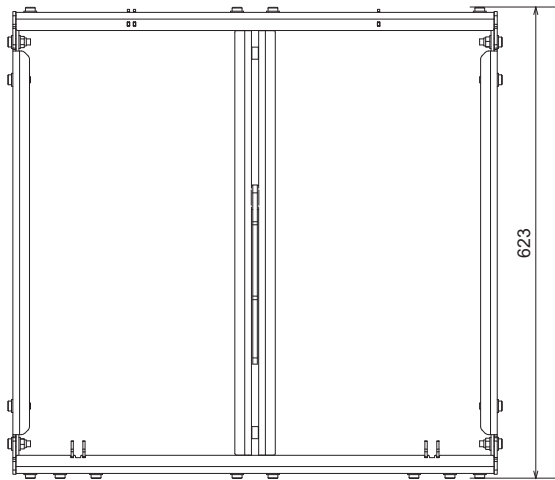


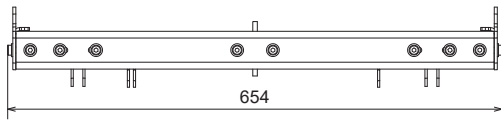
### 仕様

適合スピーカー	GEO M620, GEO M6B, GEO M1012-I, GEO M1025-I, MSUB18-I
取付可能スピーカー台数	Max: NGEOM10 + 1.5NMSUB18 ≤ 12 / NGEOM6 + 1.5NMSUB18 ≤ 12
仕上げ	素材: Steel 1.8974 (S700MC) 色: 黒 フィニッシュ: 塗装
寸法 (W x H x D)	654 x 106 x 623 mm
質量	11.0 kg

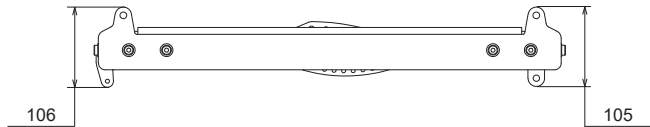
### 外観図



上面図



正面図

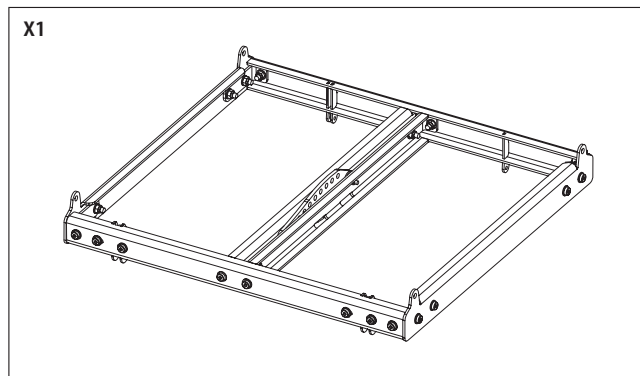


右側面図

SCALE: 1/10

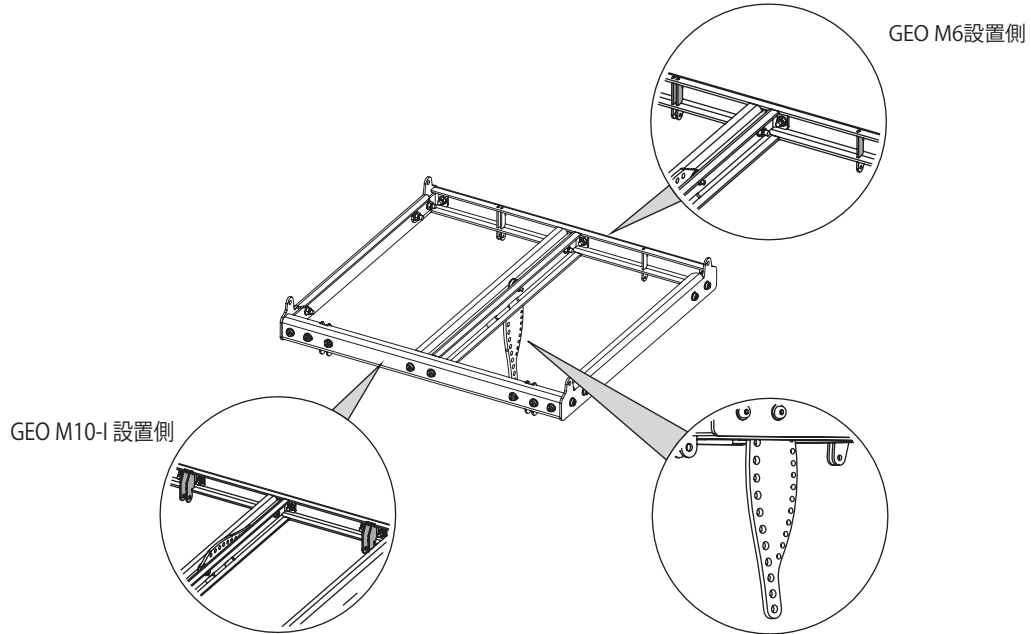
(単位: mm)

### 同梱品



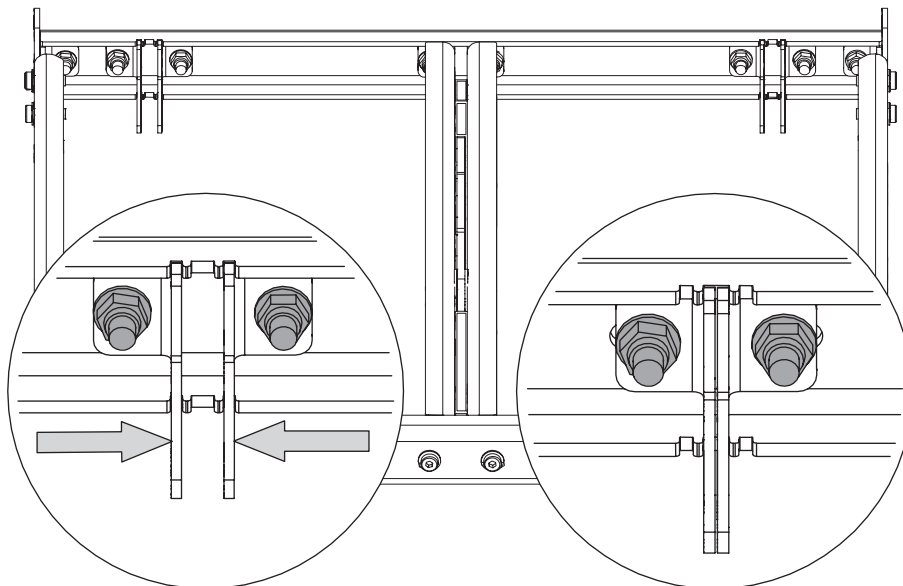
注・本製品自体の欠陥以外の要因による事故については、NEXOは責任を負いかねます。  
・最新情報についてはWebサイト [nexo-sa.com/?lang=ja](http://nexo-sa.com/?lang=ja) をご確認ください。

GEO M6のリギング時は片側を、GEO M10-Iのリギング時は逆側を使用します。  
フレームの中央にはGEO M6/ M10-Iの背面と連結するためのリンクバーが収納されています。

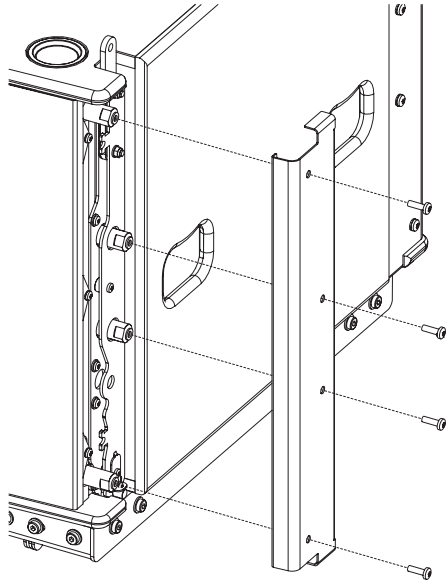


### GEO M10-Iの設定 (Left またはRight)

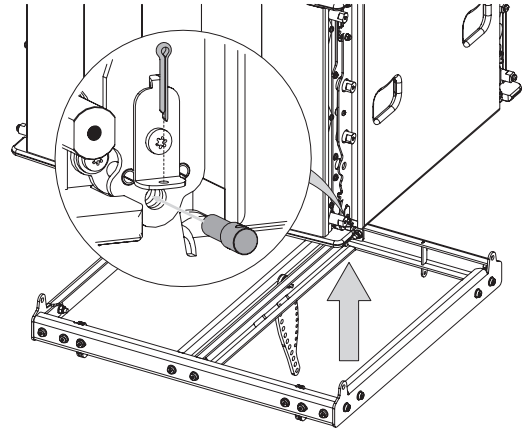
GEO M10-IのRigLinkを調整し、ネジを緩めてRigLinksを動かします。



MSUB18-Iの4枚のコーナープレート (TX 30) を取り外します。



VNI-LNKM61018をMSUB18-Iの底面に配置し、クレビスピンを挿入し、クリップの脚を曲げて固定します。

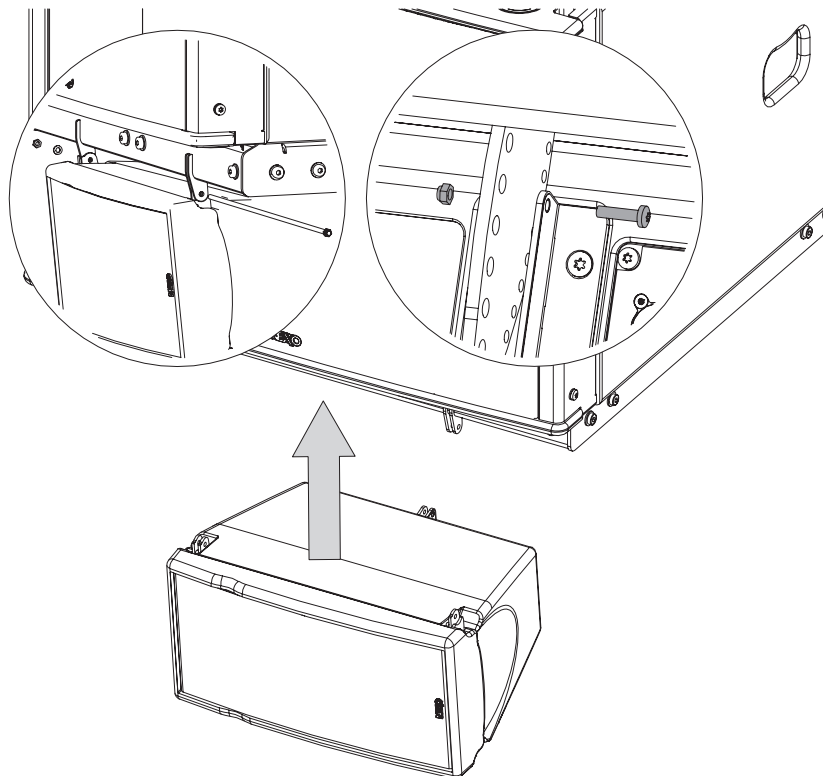


\*クレビスピン、クリップはMSUB18-Iに同梱しています。

**GEO M6とGMI-BNFIK を使用した組み立て(GEO M6 x最大6台):**

軸とワッシャー (M5) を差し込み、プレーキナット (M5) で固定します。

ハイブリッドリンクバーで適切なインターアングル値を調整し、付属のネジで固定します。

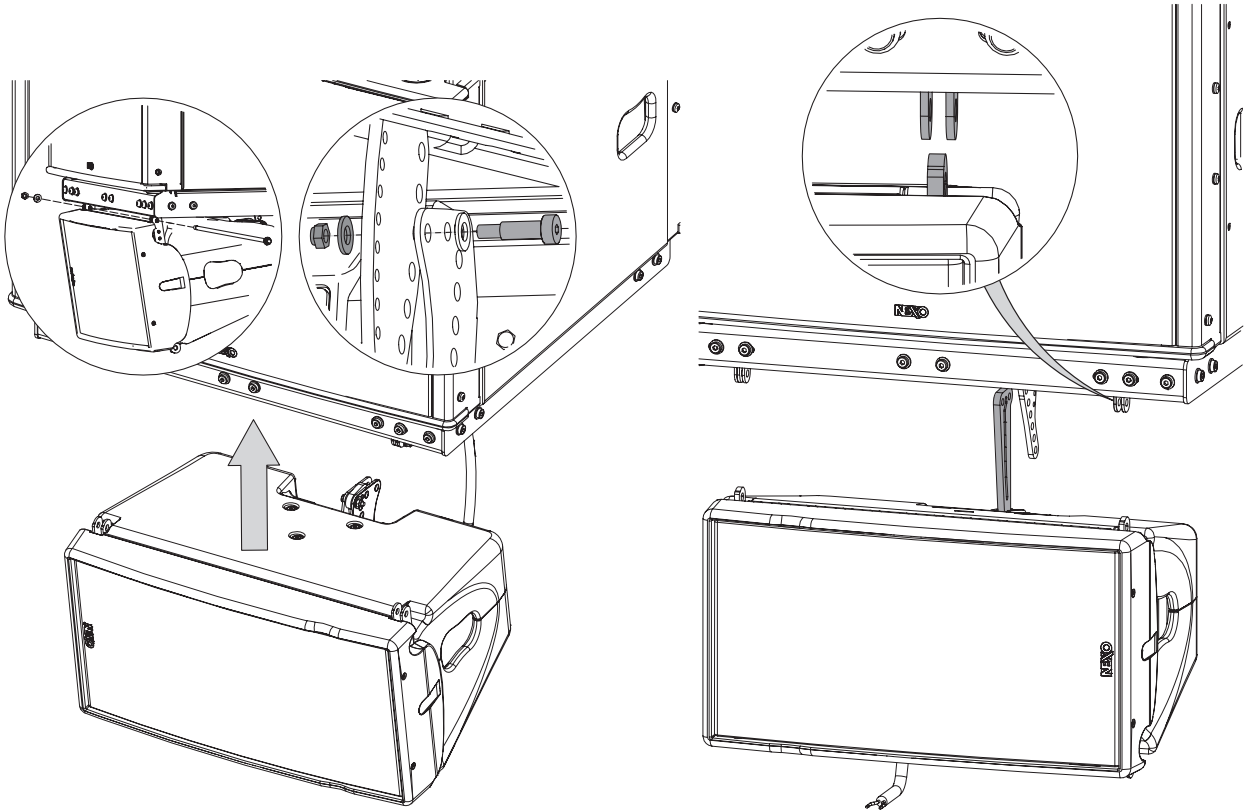


**GEO M10-Iを使用した組み立て(GEO M 10 x最大6台):**

フロント側: 軸とワッシャー (M8) を差し込み、プレーキナット (M8) で固定します。

リア側: ハイブリッドリンクバーで適切な垂直アングルを調整し、付属のネジで固定します。

右下図参照: LEFTの構成の場合(前から見て左側にHFウェーブガイドがある状態)、一番上のGEO M10-I背面のリンクバーは取り外します。



最初のGEO M6またはGEO M10-Iの垂直アングルは以下を参照ください。

MARK	Angle
Z	-15°
X	-12°
V	-9°
U	-6°
T	-3°
S	0°
R	+3°
Q	+6°
P	+9°
N	+12°
M	+15°