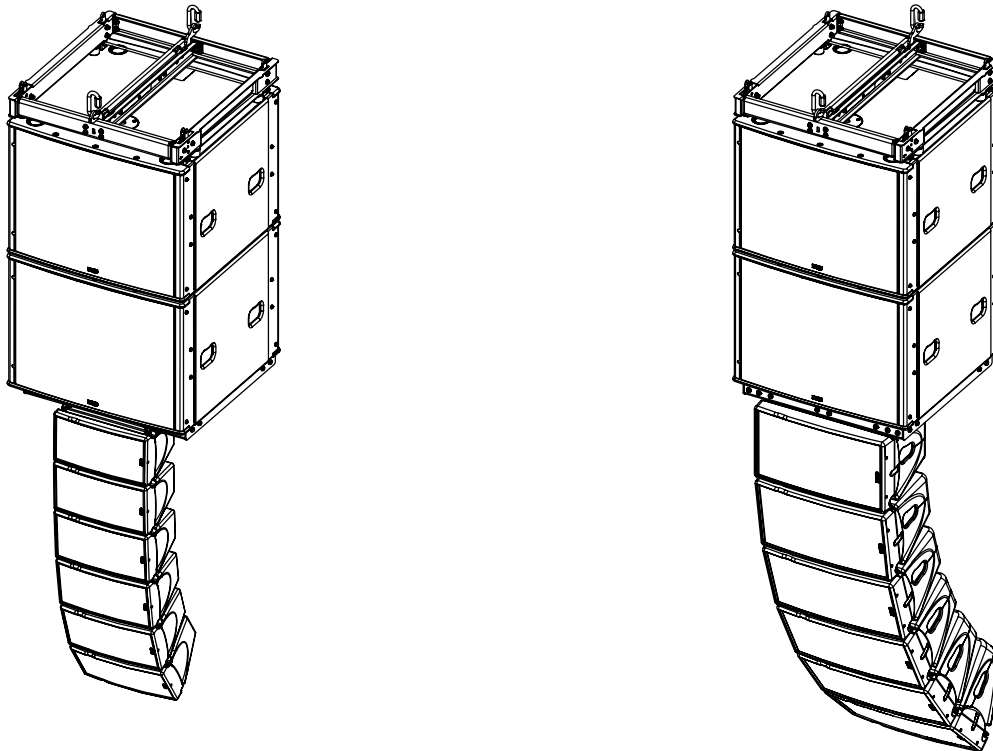
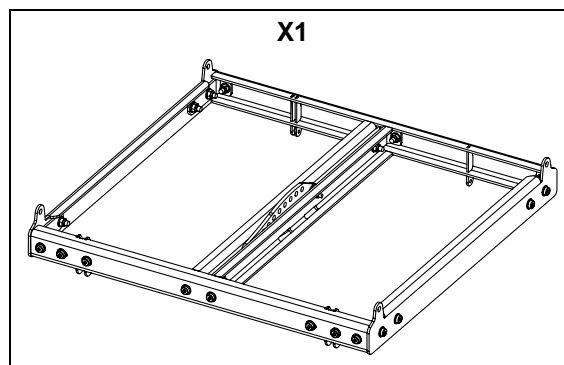


## Adaptateur de montage GEOM6 / GEOM10-I sur MSUB18-I



### Contenu :



Poids : 11 kg / 22 lb

# NEXO

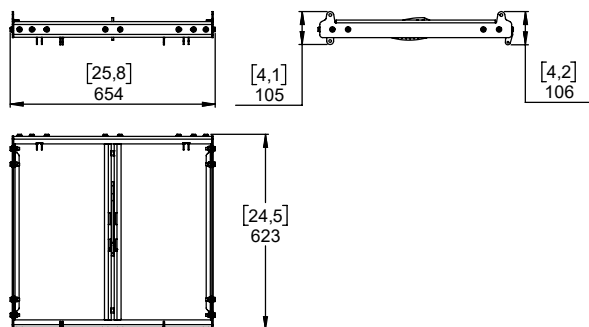
nexo-sa.com

ZA du Pre de la Dame Jeanne  
60128 PLAILLY - France

- Lire cette fiche avant utilisation.
- Conserver cette fiche.
- Respecter les avertissements.



## Dimensions :



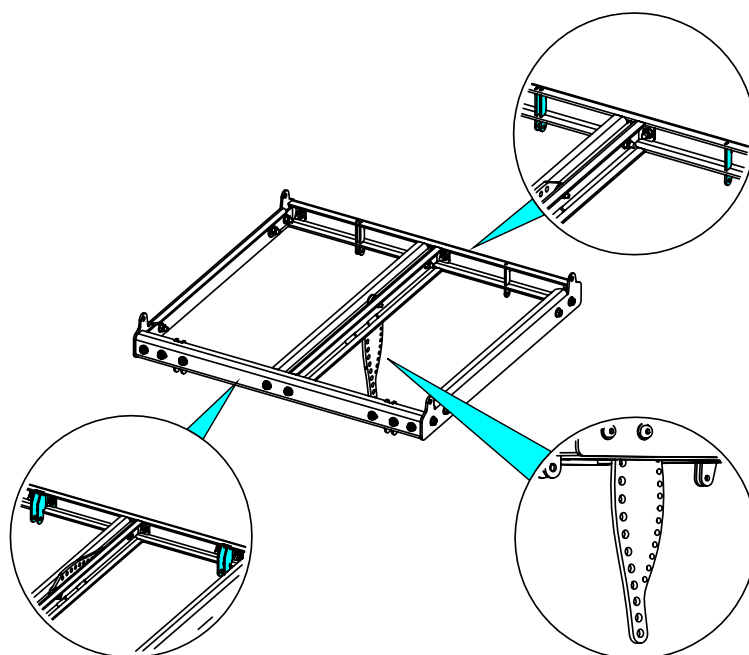
## ATTENTION :

Max : 6x GEOM6 ou 6x GEOM10

Utiliser le logiciel NEXO Simulation Software pour la prédiction mécanique

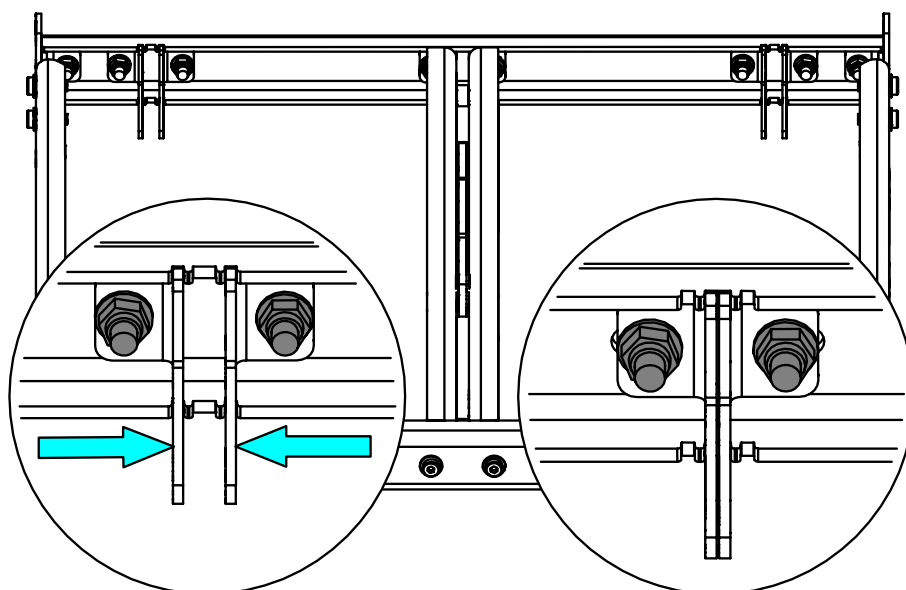
## Equipement :

Un coté est équipé d'accrochage pour GEOM6, l'autre côté pour GEOM10, une barre de liaison permet l'accrochage arrière.



## Configuration pour GEOM10 gauche ou droit

Ajuster les points d'accrochage pour GEOM10, desserrer les vis et positionner les points d'accrochage.



# NEXO

nexo-sa.com

ZA du Pre de la Dame Jeanne  
60128 PLAILLY - France

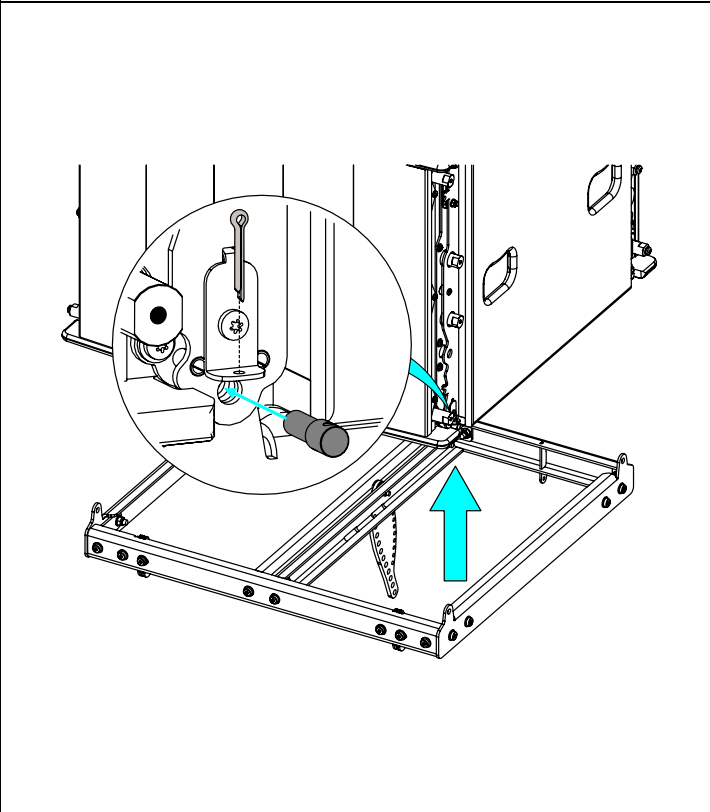
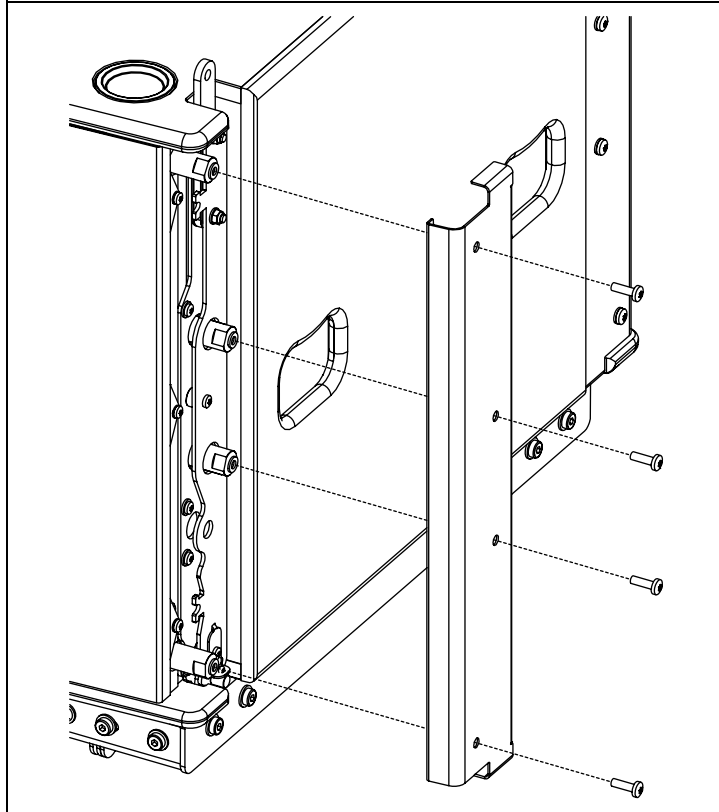
- Lire cette fiche avant utilisation.
- Conserver cette fiche.
- Respecter les avertissements.



## Montage sur MSUB18-I

Retirer les 4 platines d'angle (TX30)

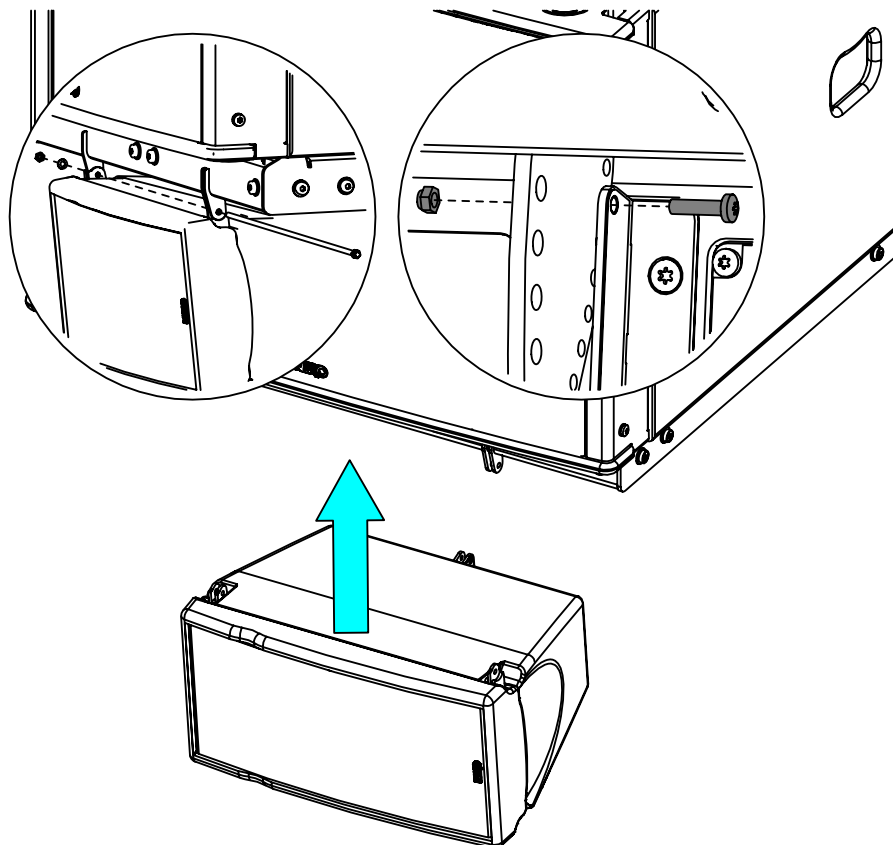
Présenter VNI-LNKM61018, insérer l'axe et sécuriser en pliant les pattes de l'épingle.



## Montage d'un GEOM6 et GMI-BNFIK (6x GEOM6 max)

Insérer l'axe et les rondelles (M5), sécuriser avec les écrous freins (M5).

Ajuster la valeur d'inter-angle avec la barre de liaison, sécuriser avec la visserie fournie.



# NEXO

nexo-sa.com

ZA du Pre de la Dame Jeanne  
60128 PLAILLY - France

- Lire cette fiche avant utilisation.
- Conserver cette fiche.
- Respecter les avertissements.

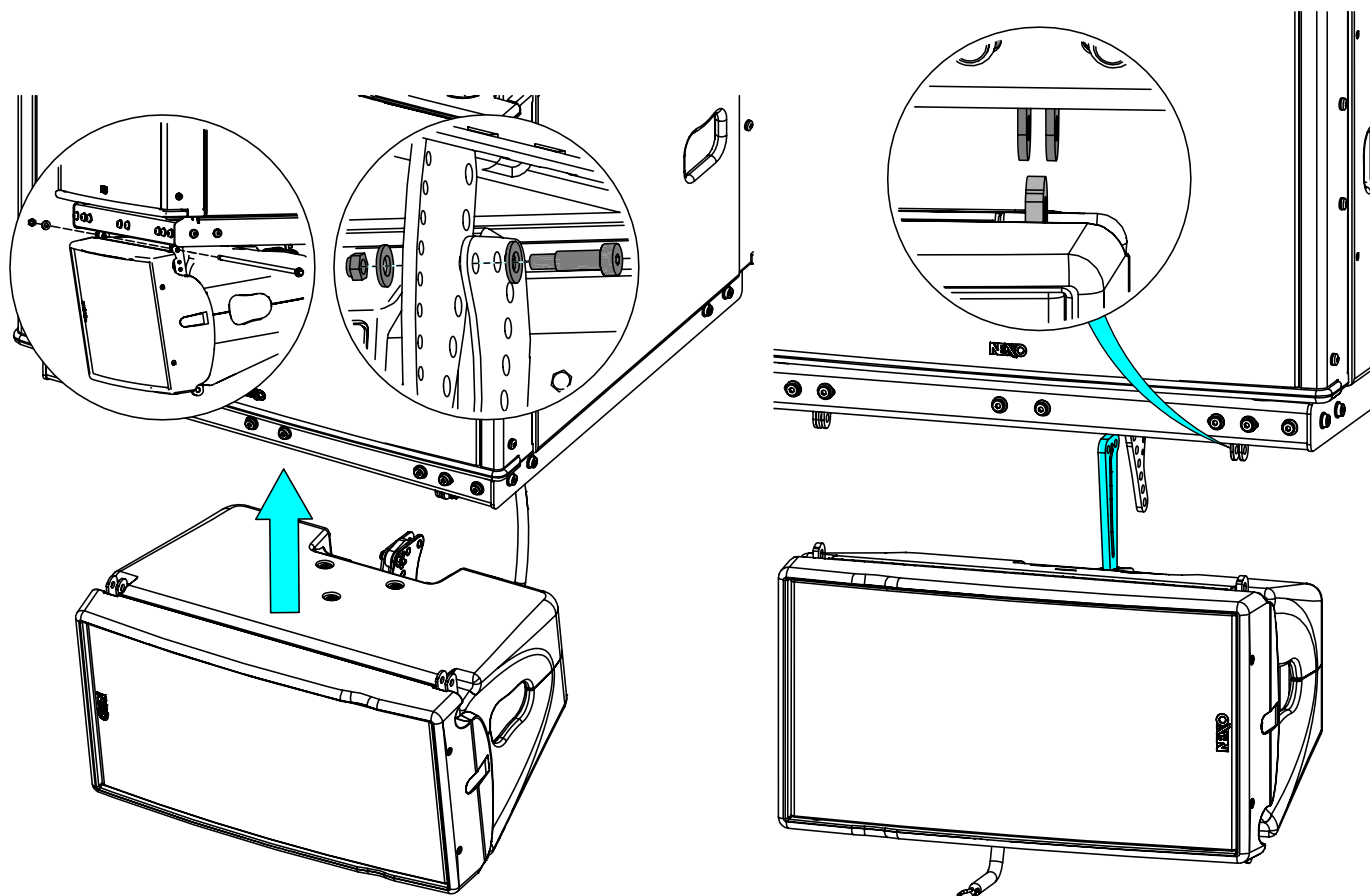


## Montage d'un GEOM10-I (6x GEOM10 max)

Insérer l'axe et les rondelles (M8), sécuriser avec les écrous freins (M8).

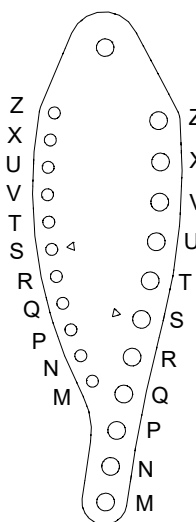
Ajuster la valeur d'inter-angle avec la barre de liaison, sécuriser avec la visserie fournie.

Pour des configurations « gauche » (guide HF à gauche), retirer la LinkBar du premier GEOM10-I.



Inter-angle avec le premier GEOM6 ou GEOM10.

Geo  
M6



Geo  
M10

MARK

Angle

Z

+15°

X

+12°

V

+9°

U

+6°

T

+3°

S

0°

R

-3°

Q

-6°

P

-9°

N

-12°

M

-15°

- NEXO ne peut pas accepter la responsabilité d'accidents causés par un facteur autre qu'un défaut de ce produit.
- Merci de se référer au site internet [nexo-sa.com](http://nexo-sa.com) pour obtenir la dernière version de cette fiche.

**NEXO**

[nexo-sa.com](http://nexo-sa.com)

ZA du Pre de la Dame Jeanne  
60128 PLAILLY - France

- Lire cette fiche avant utilisation.
- Conserver cette fiche.
- Respecter les avertissements.

